



*BUILDING INSTRUCTIONS*  
**Motorized 42127 The Batman Batmobile**

EXPERIENCE POWER WITH:

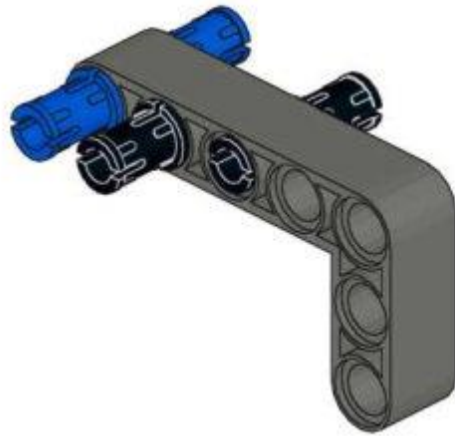
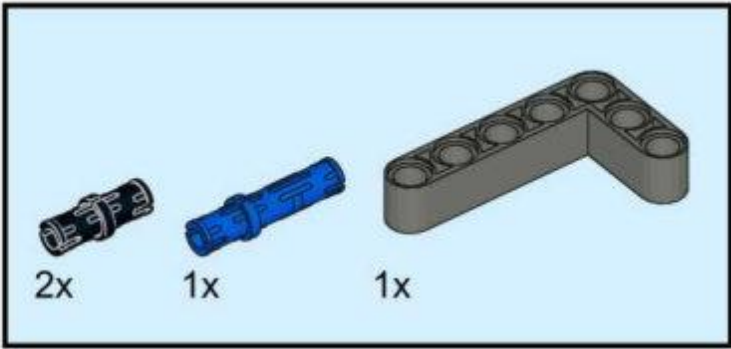
## **BuWizz 3.0 Pro**

---

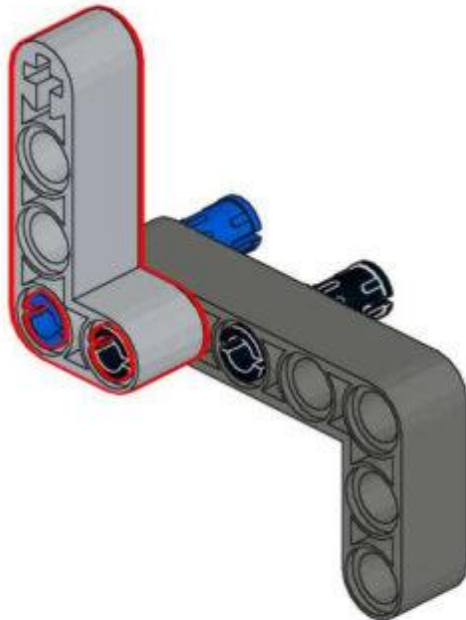
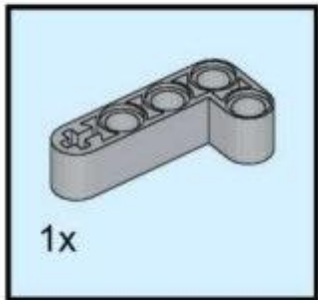
[MORE INFO](#)



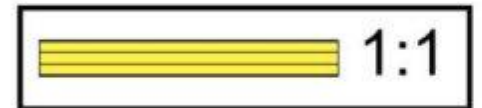
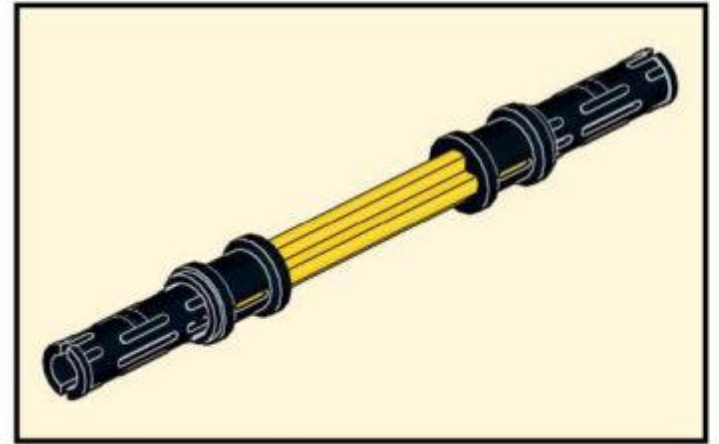
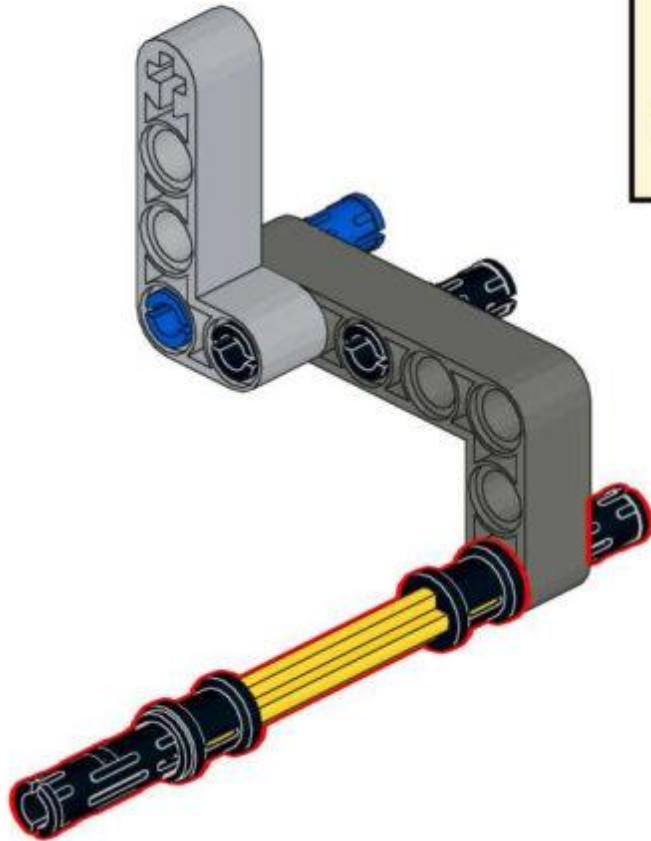
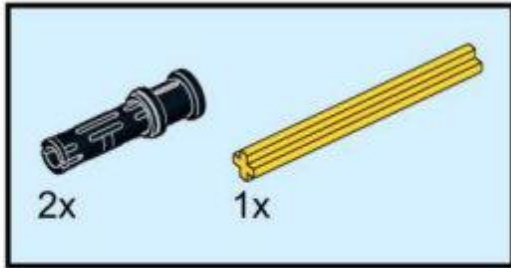
1



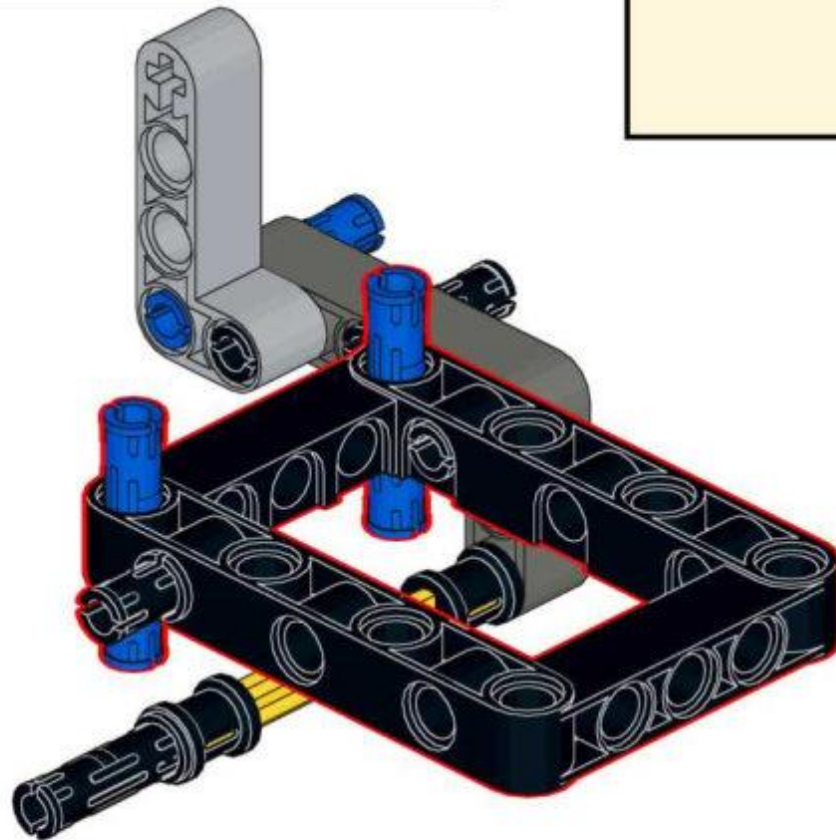
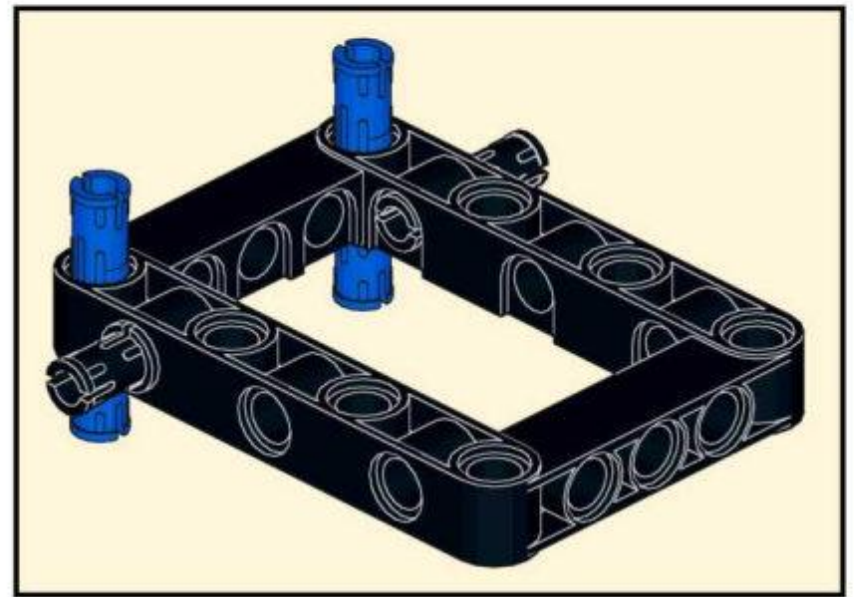
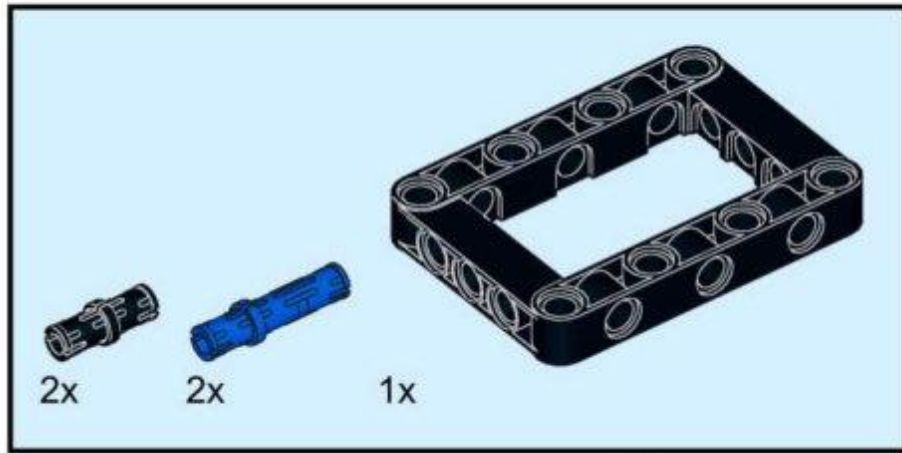
2



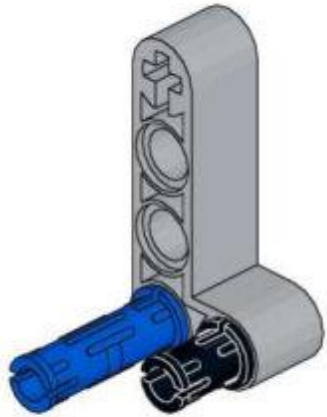
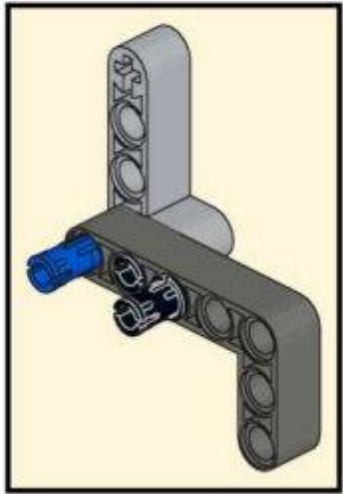
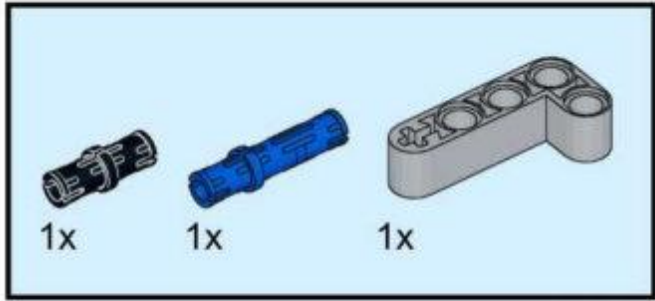
3



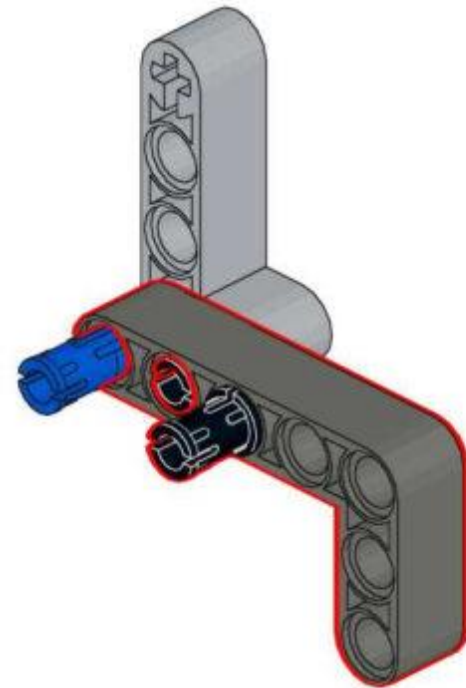
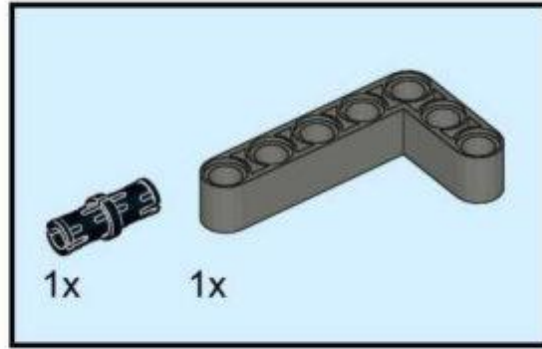
4



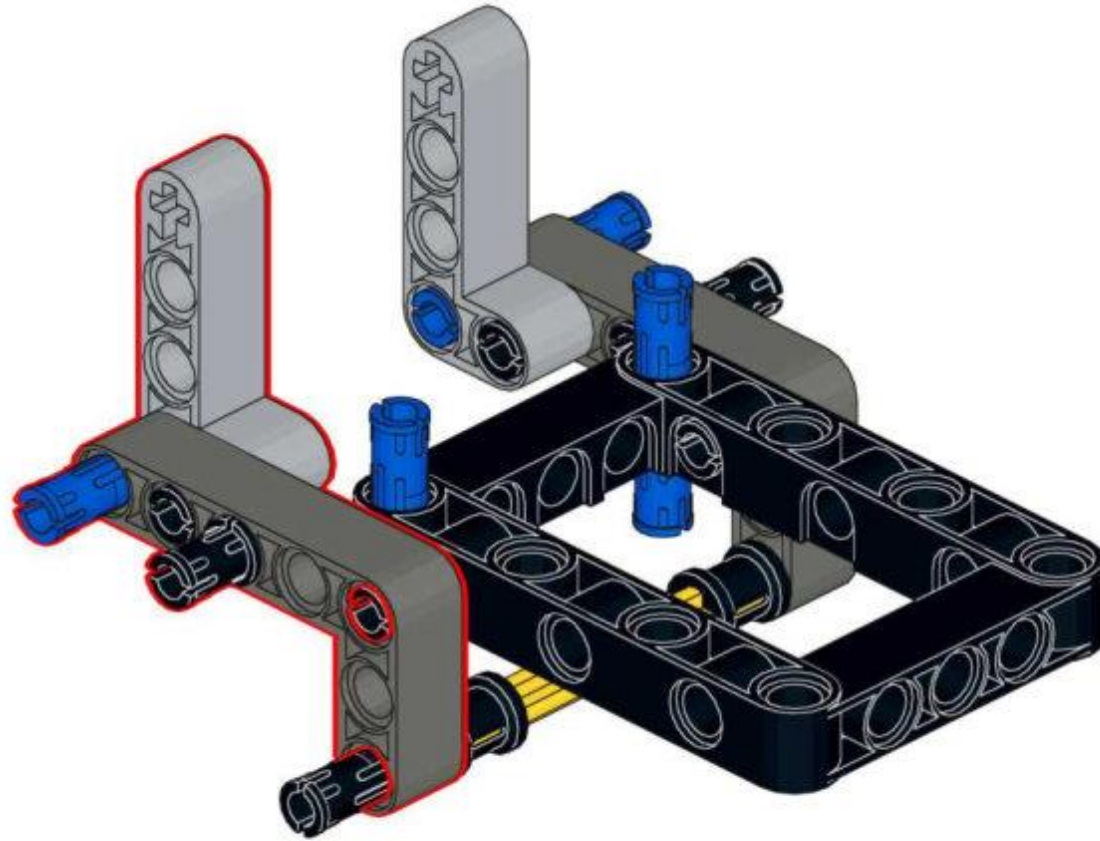
5



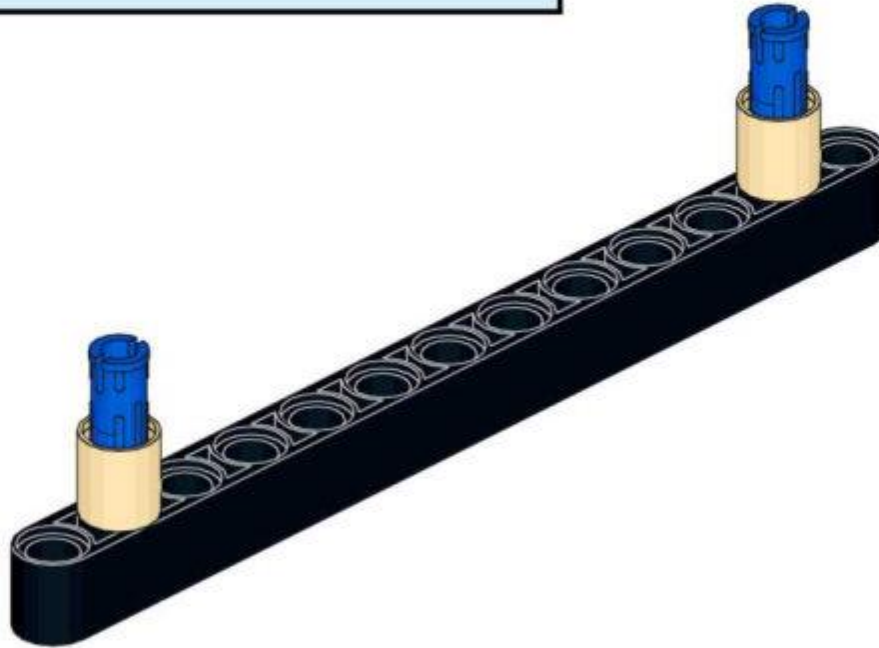
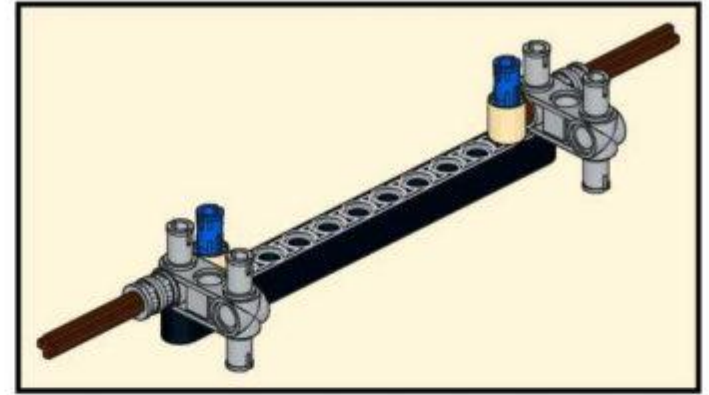
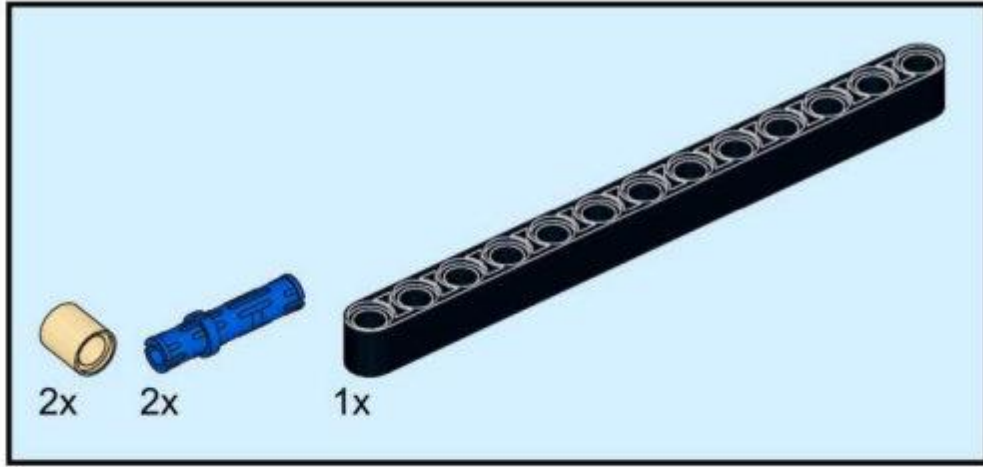
6



7

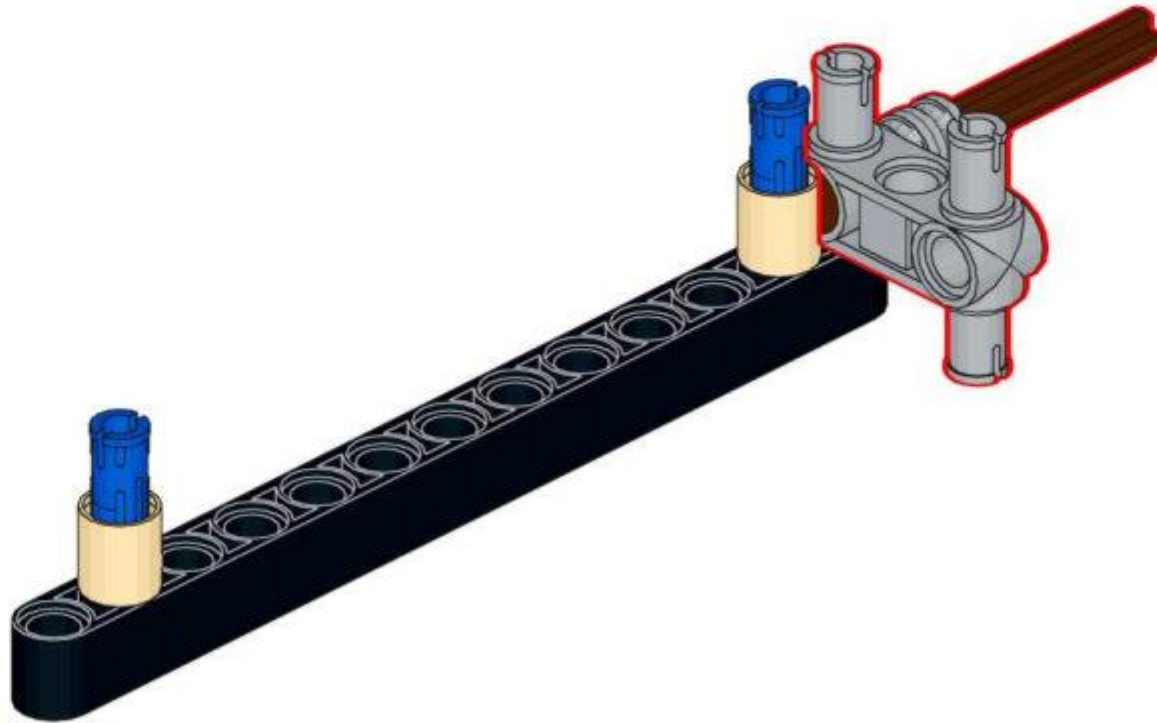
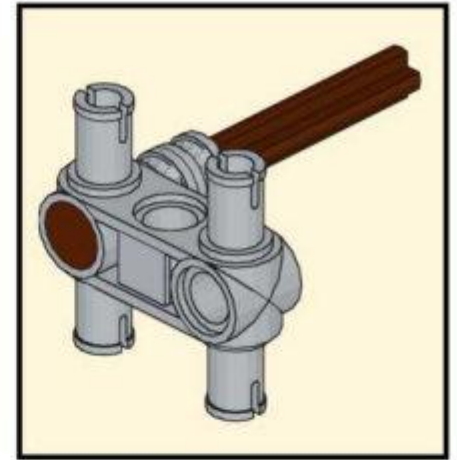
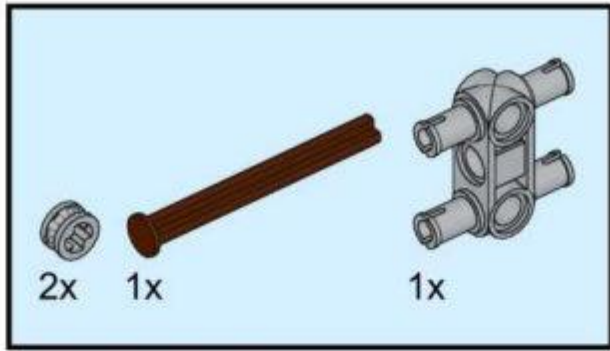


8

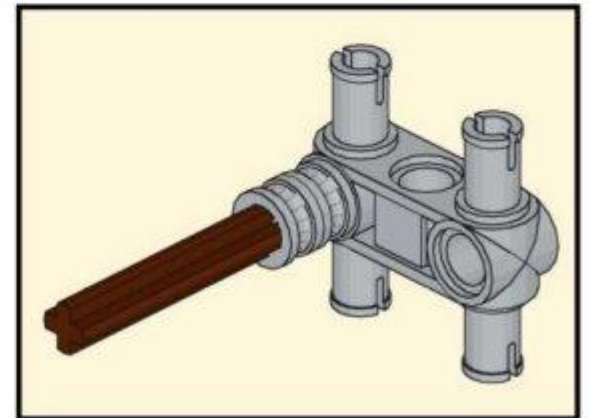
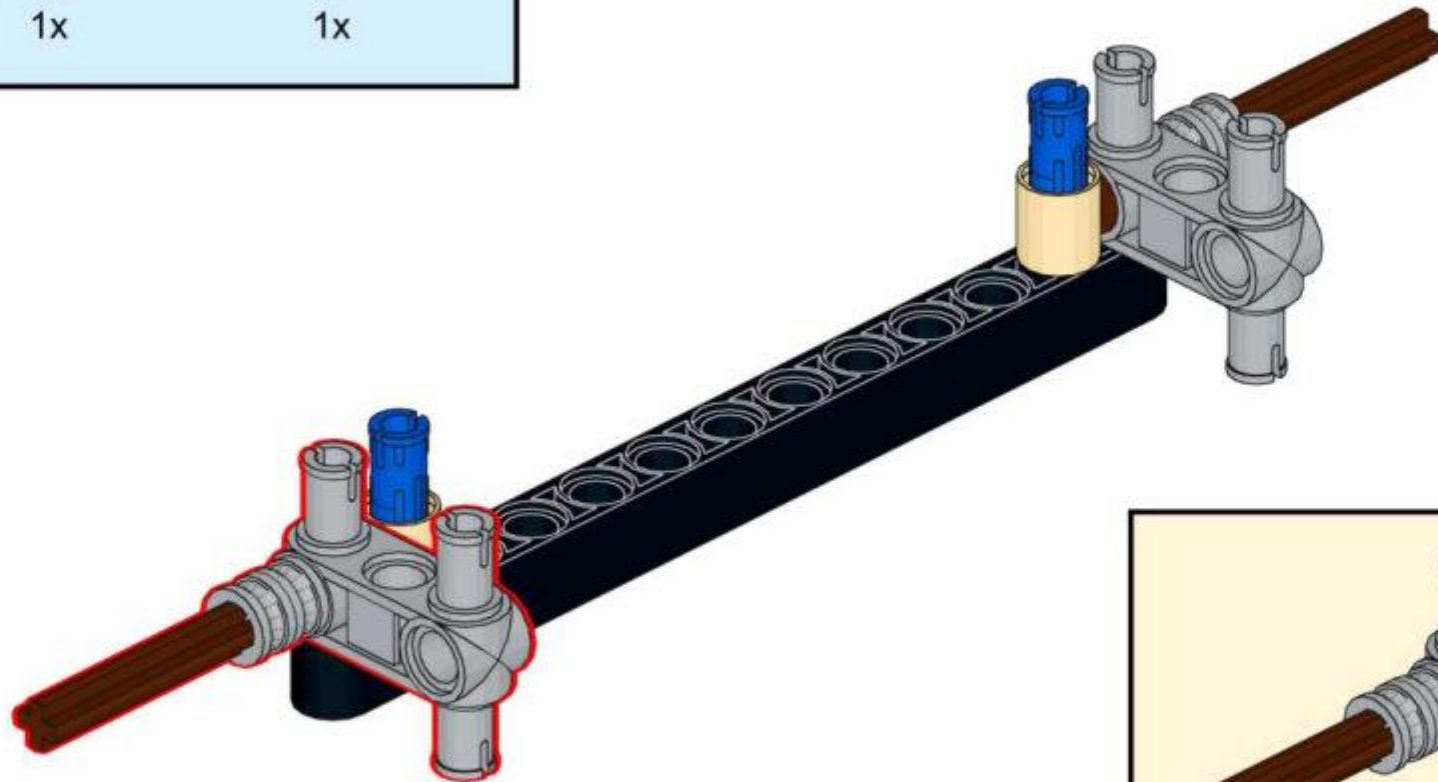
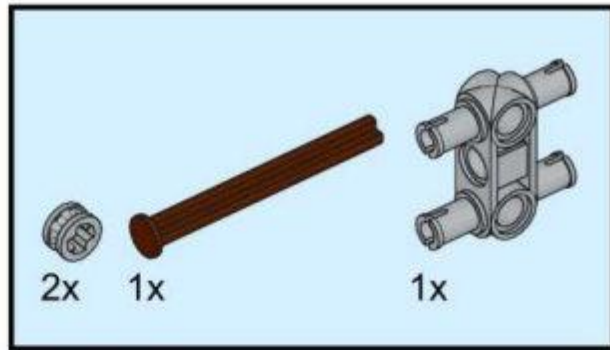




9

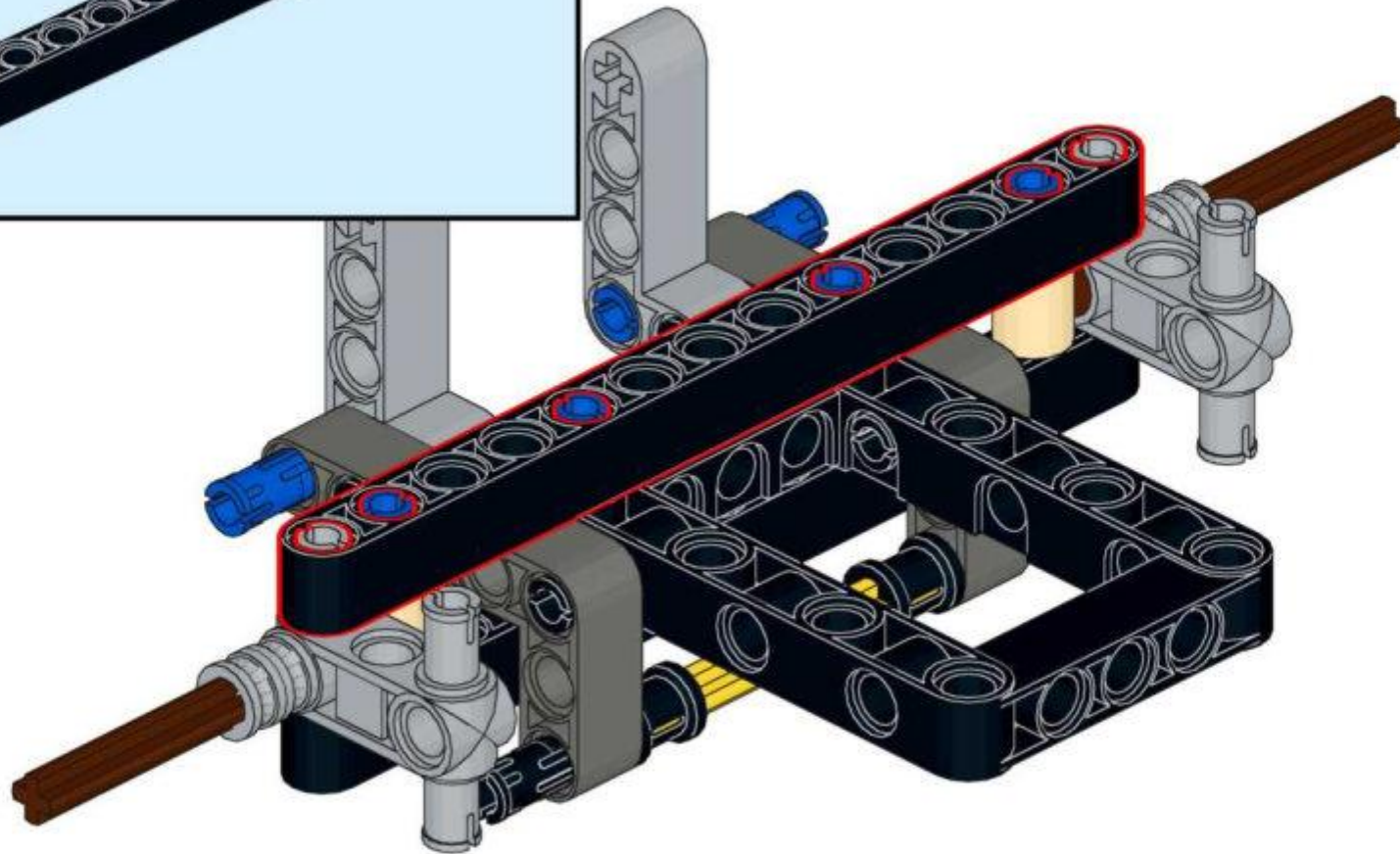


10

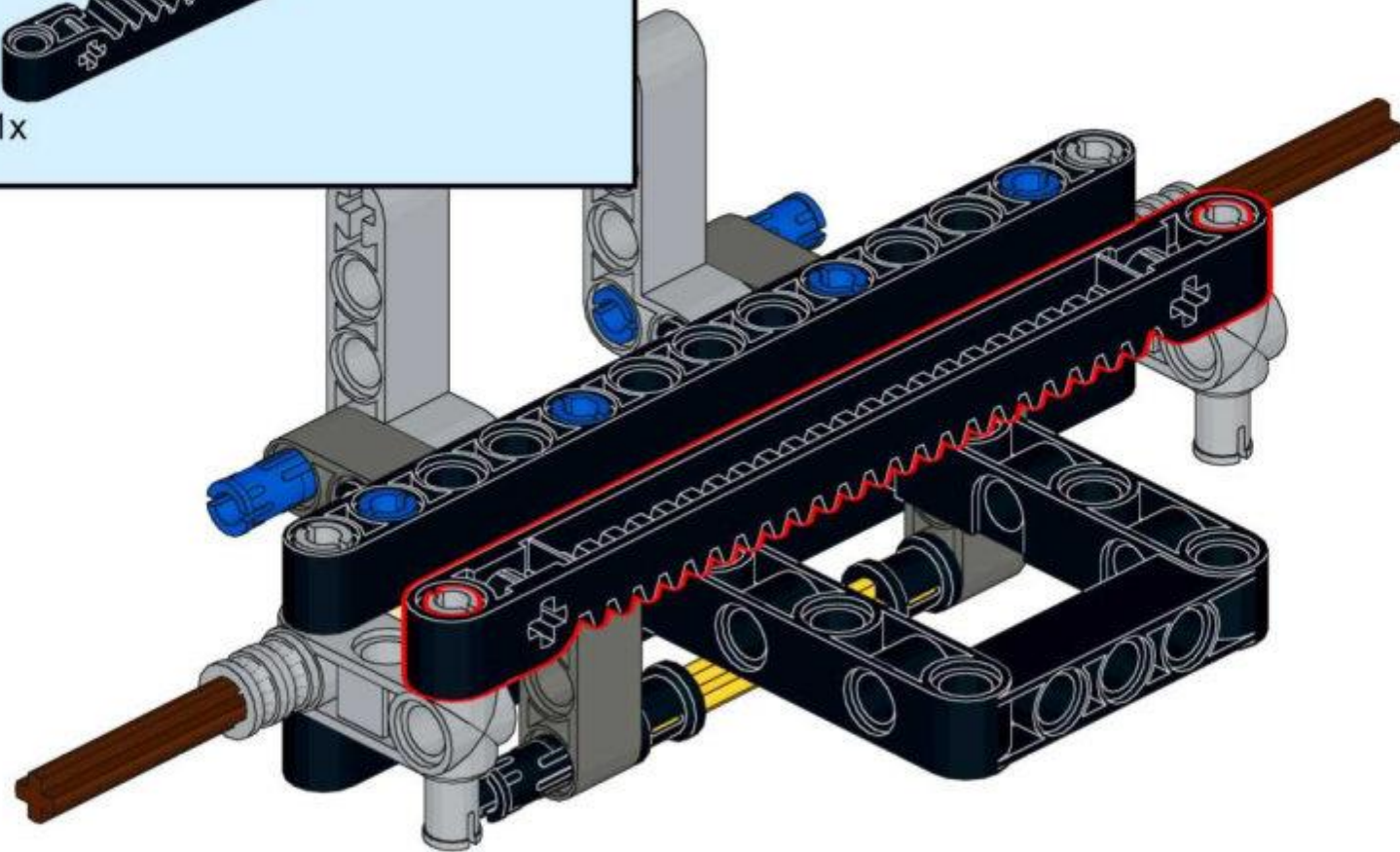
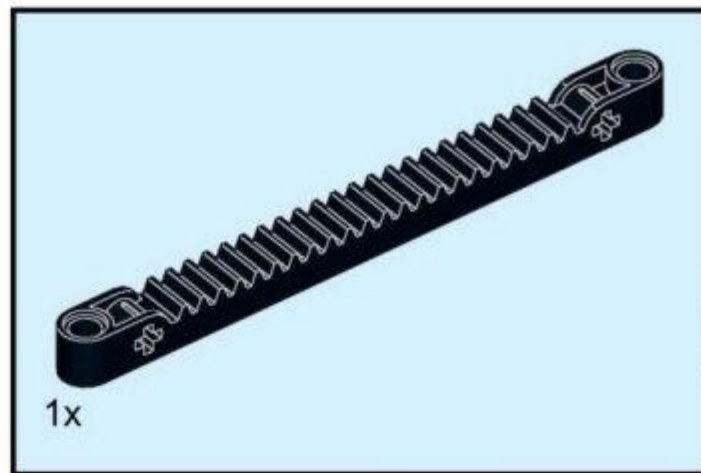




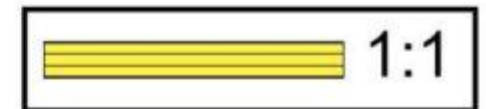
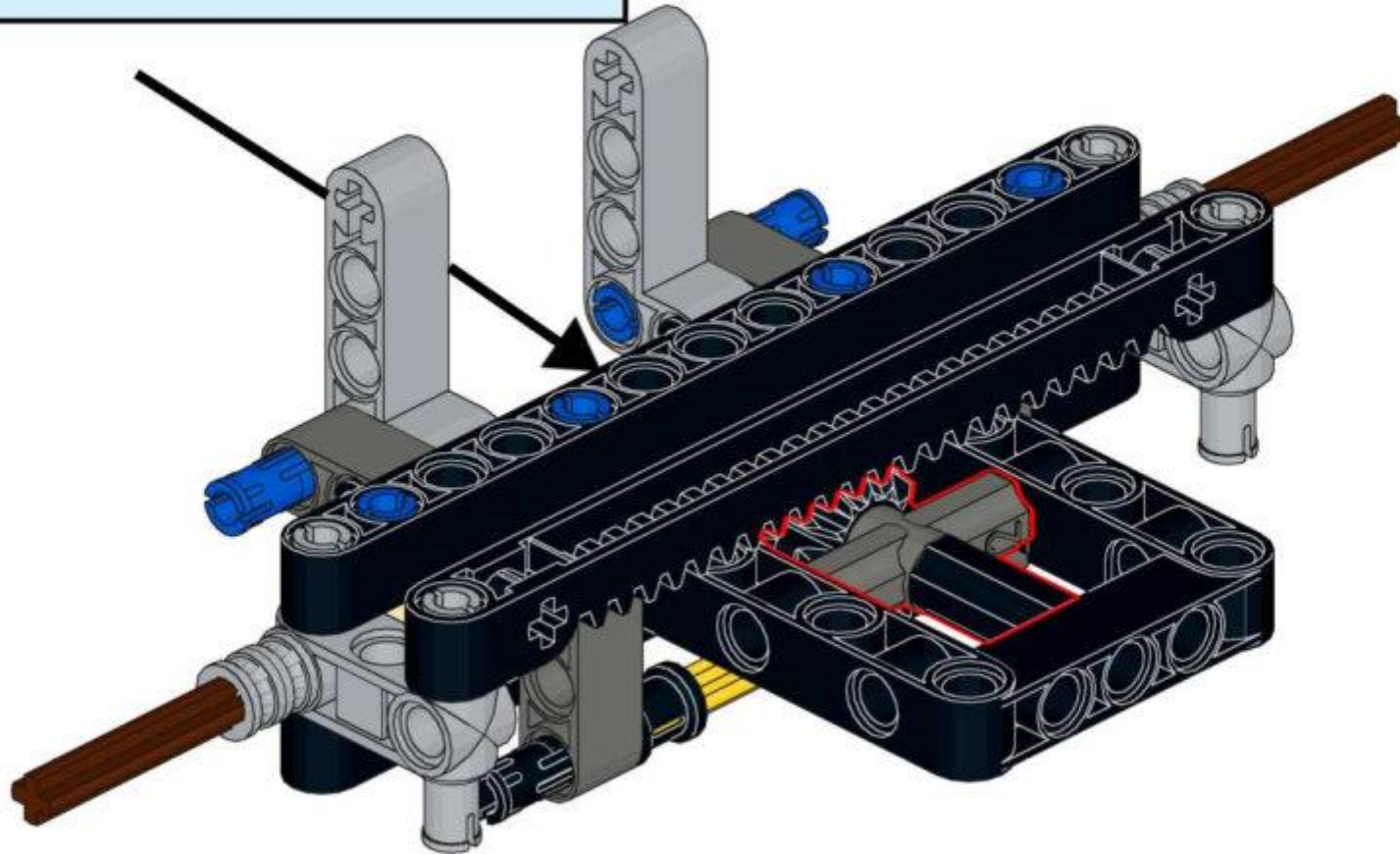
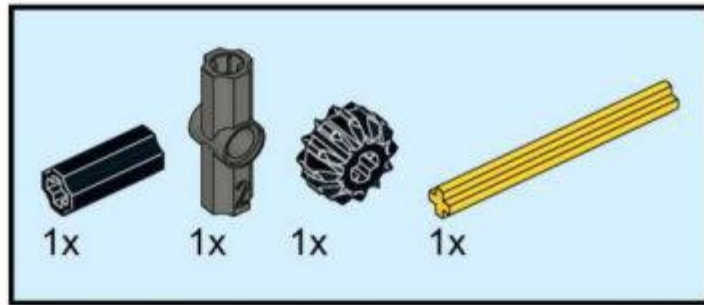
12



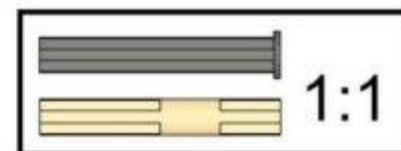
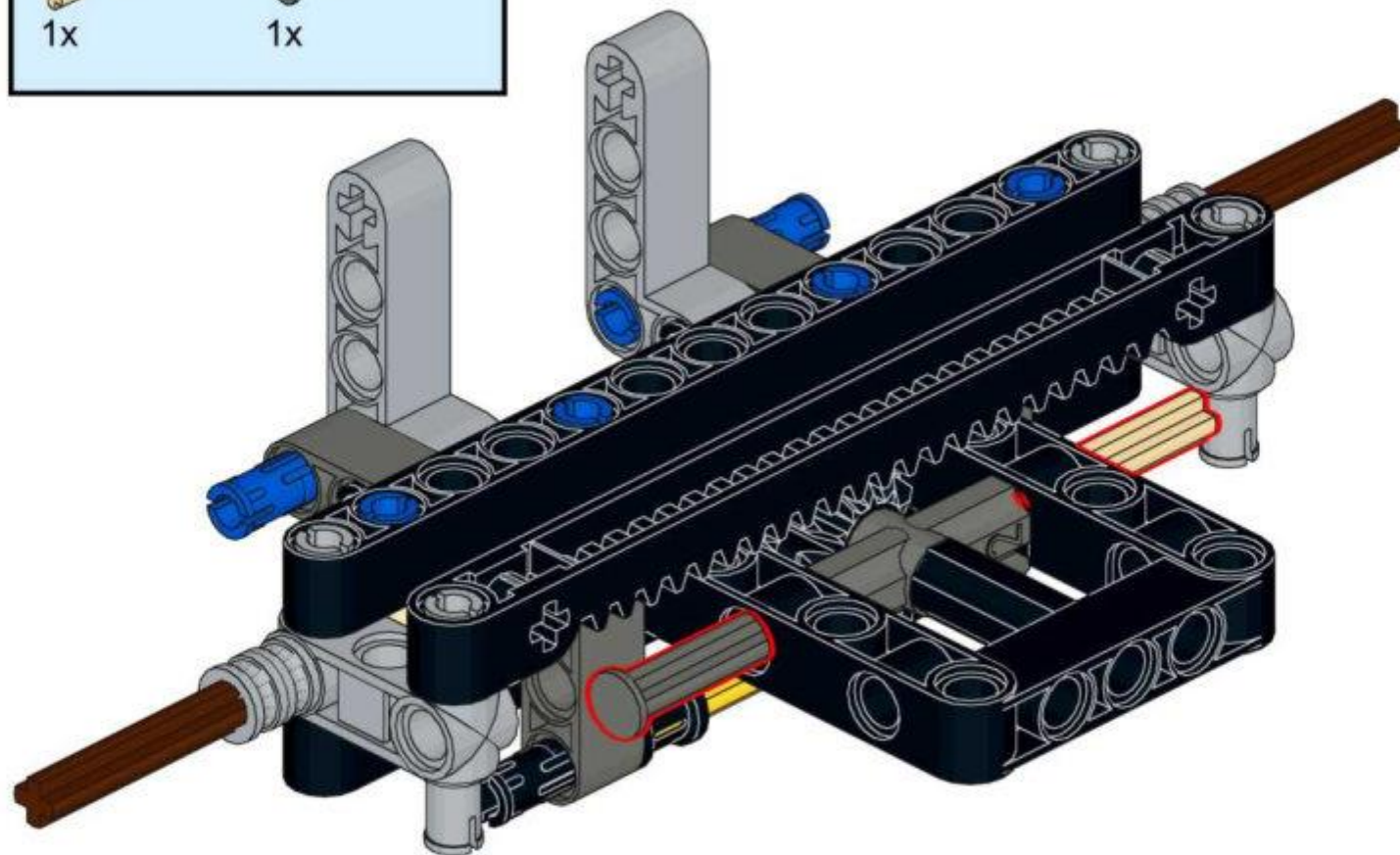
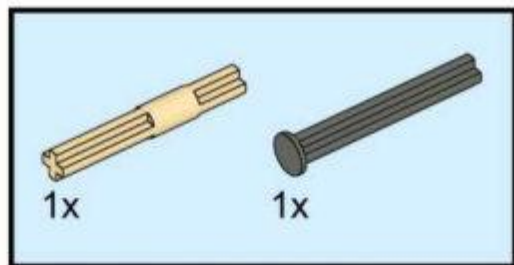
13



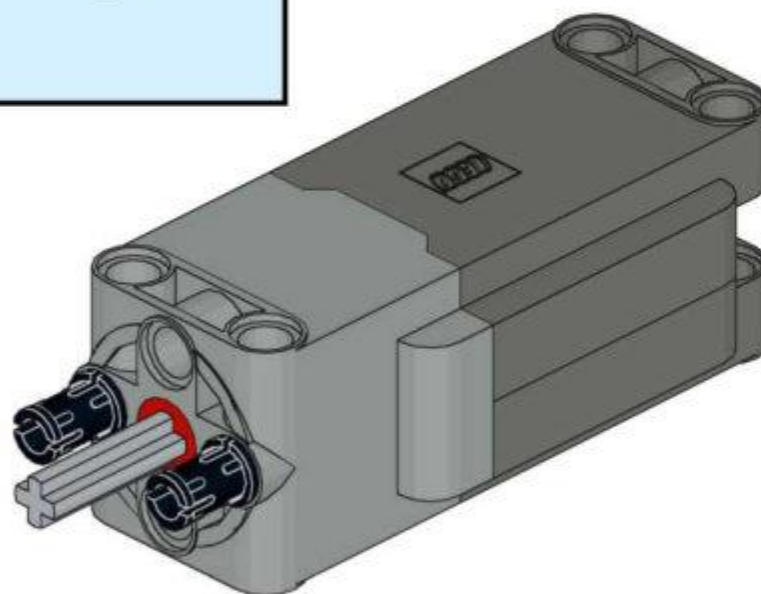
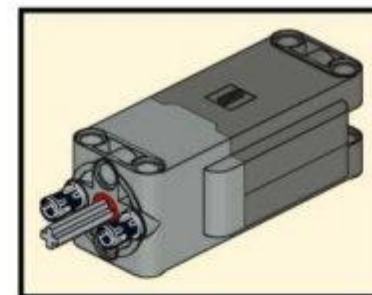
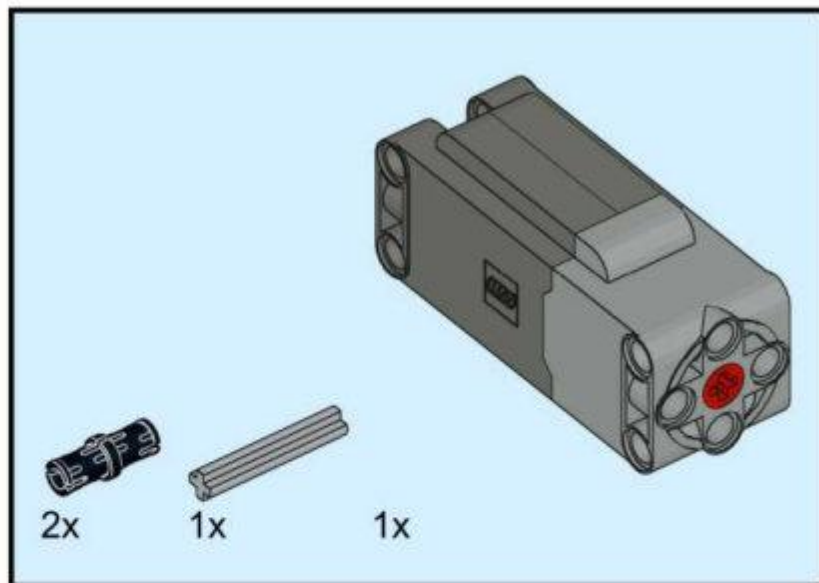
14



15

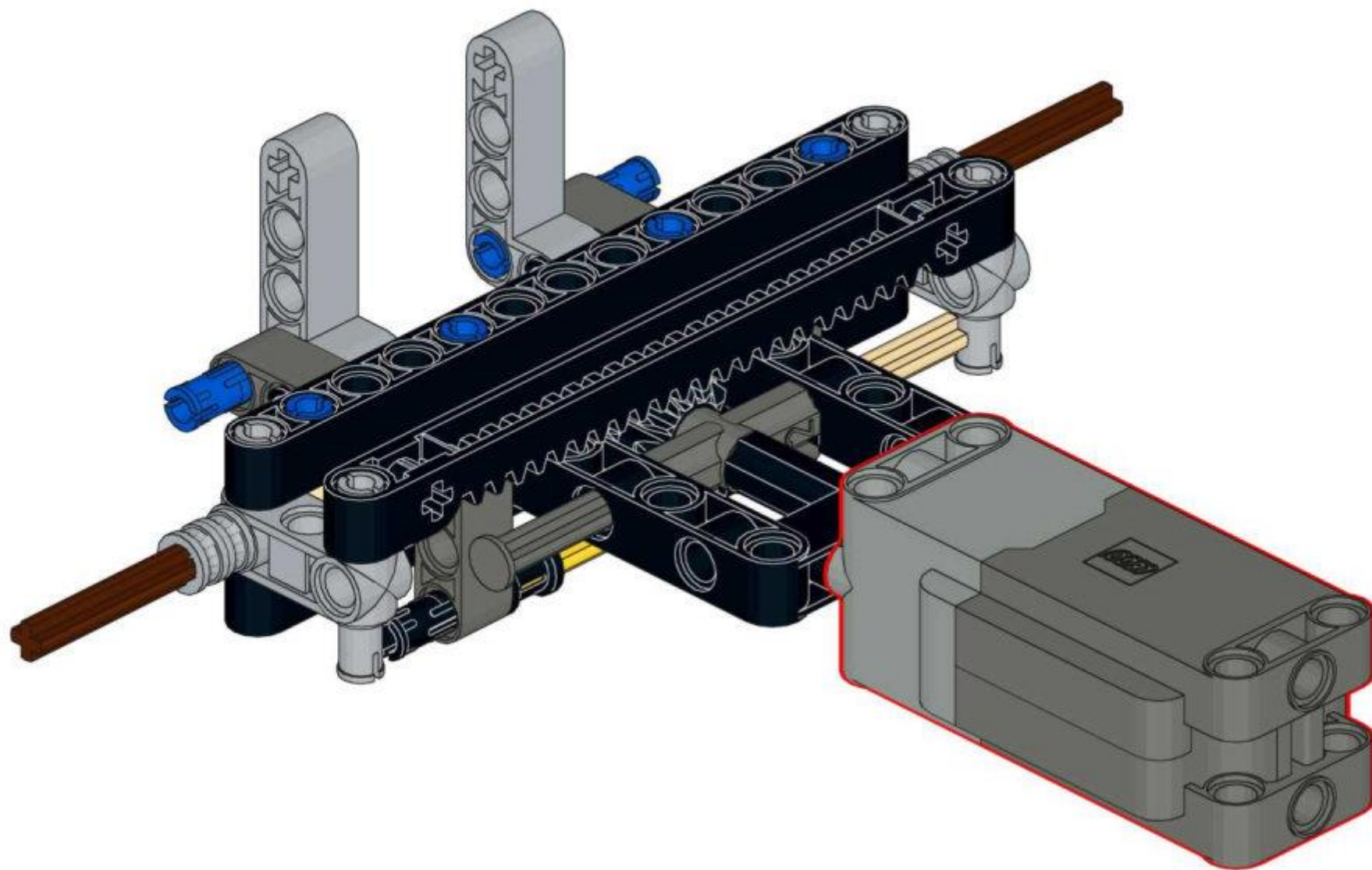


16

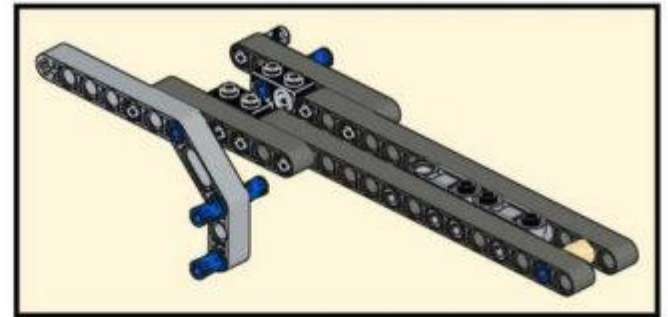
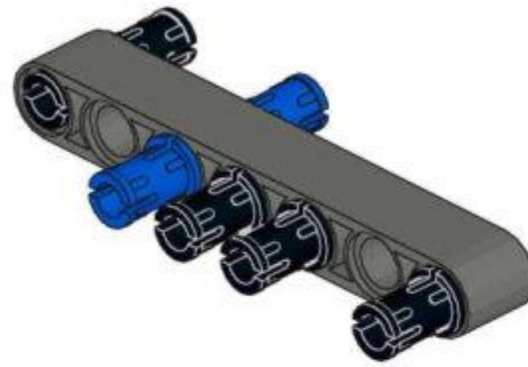
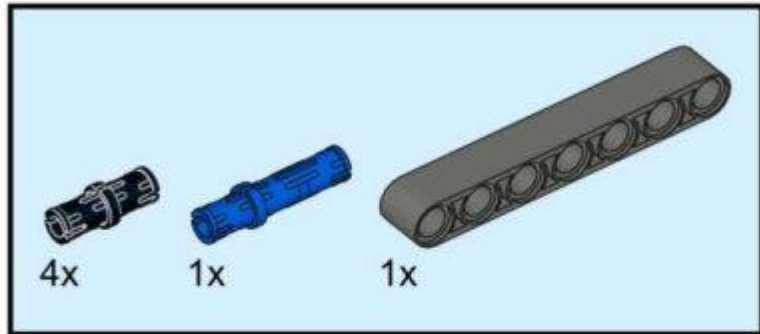




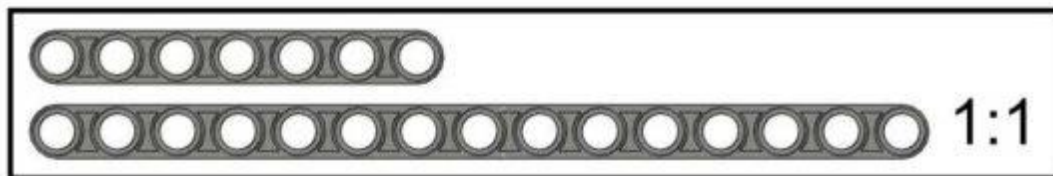
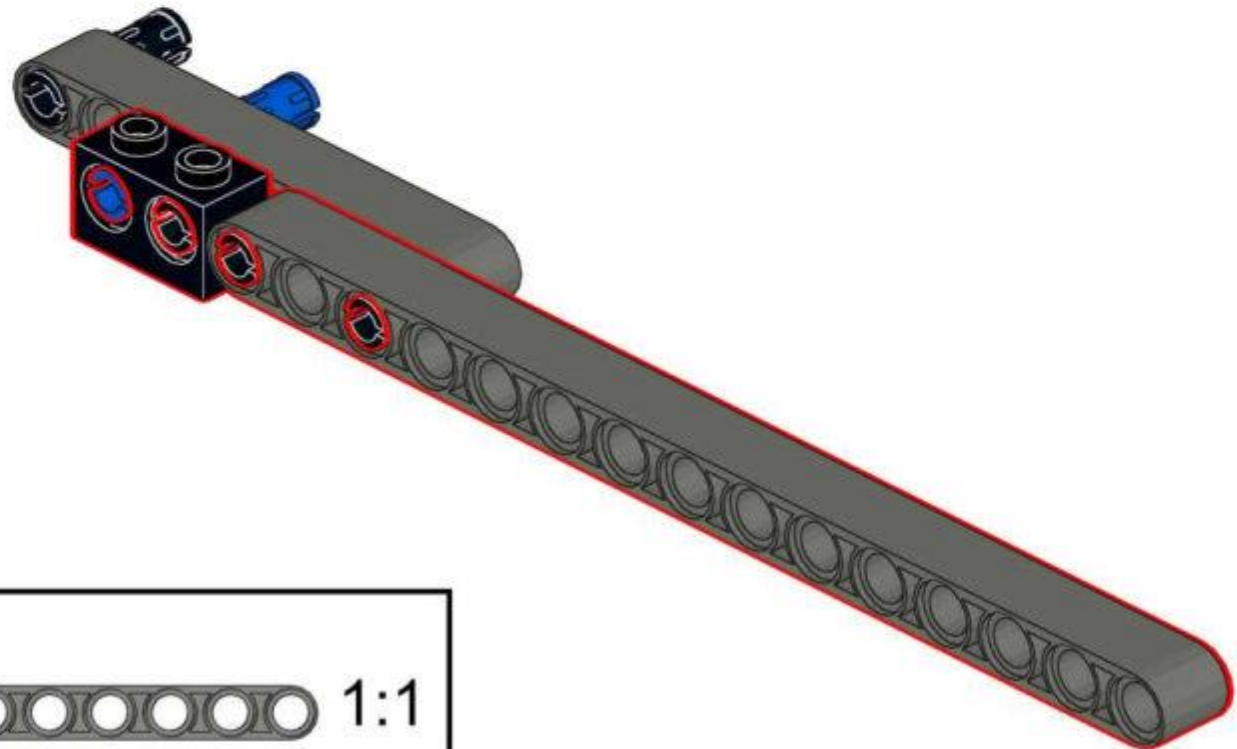
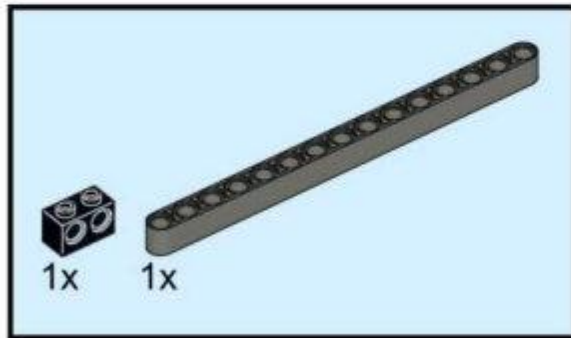
17



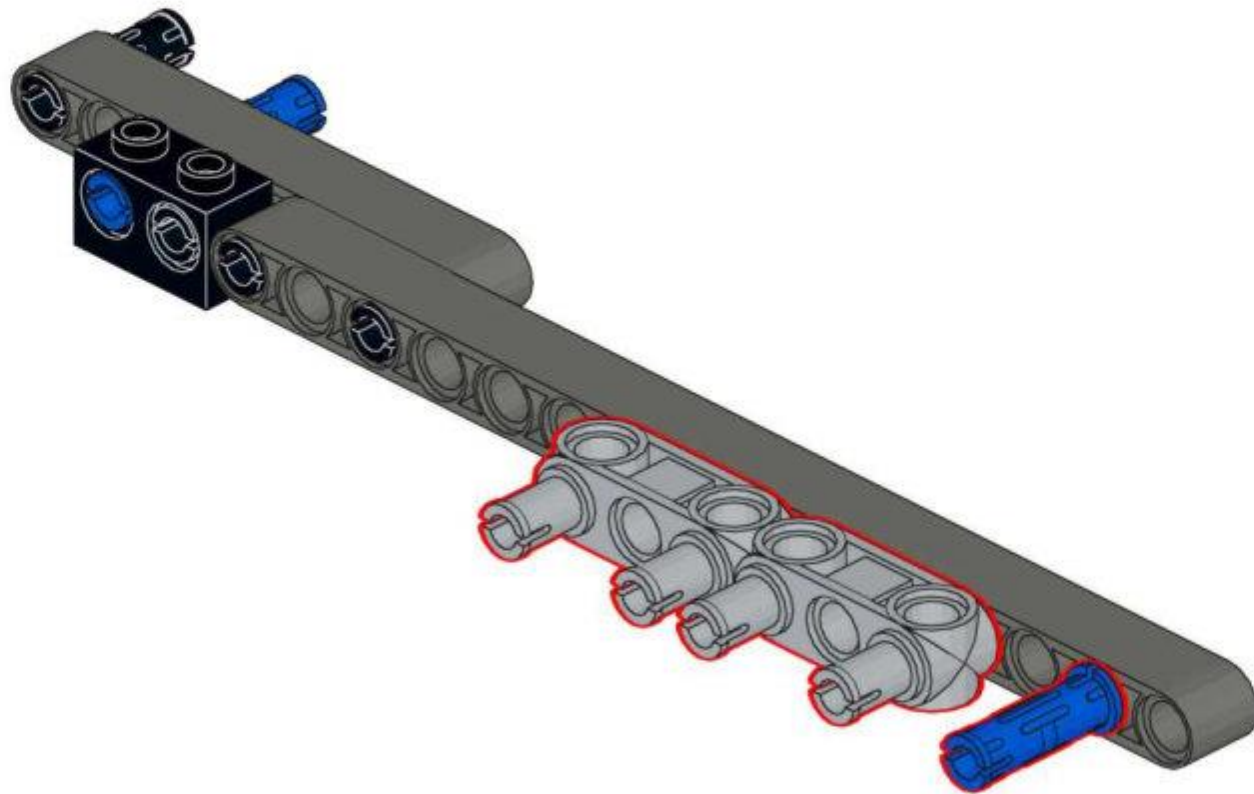
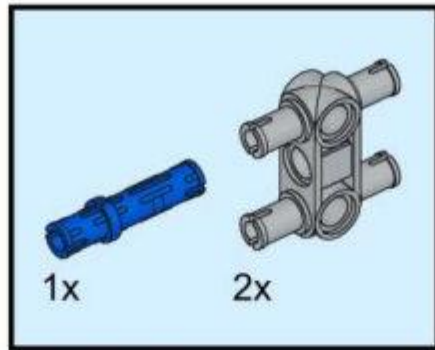
# 18



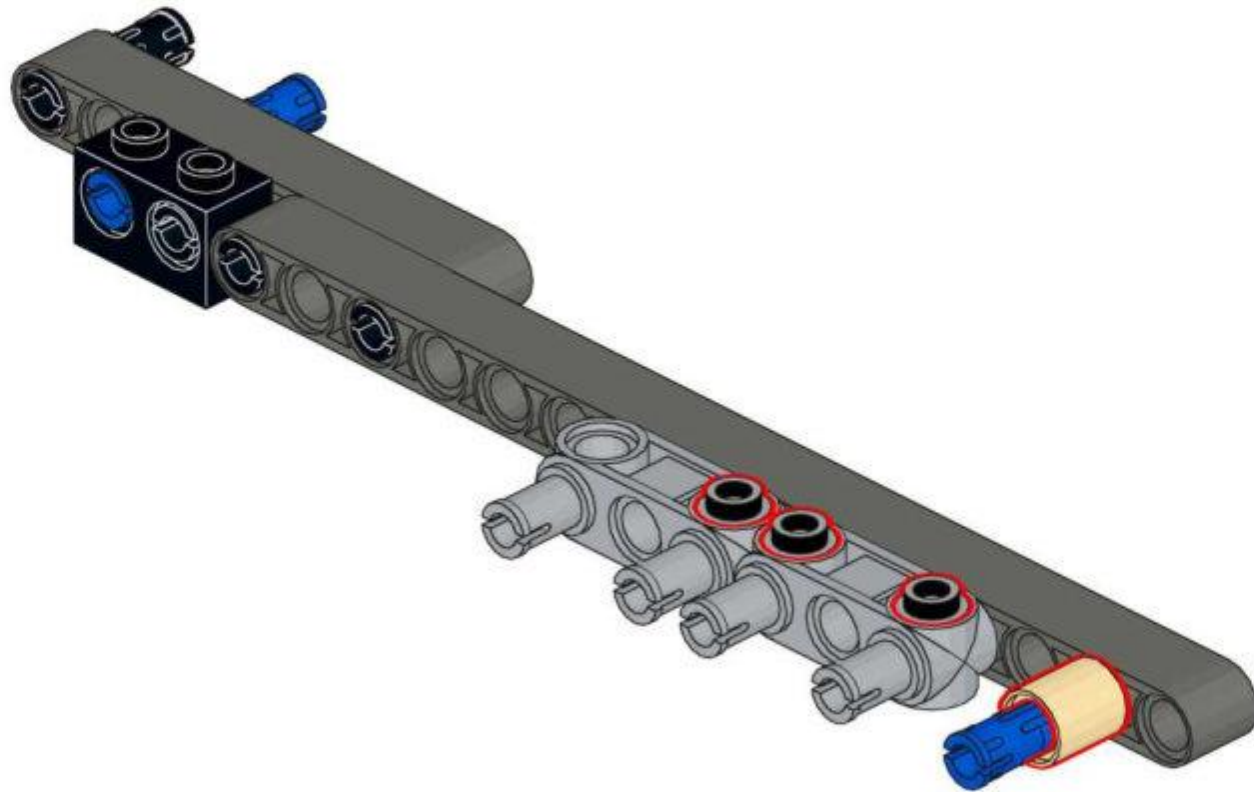
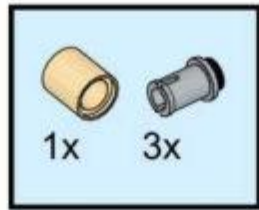
# 19



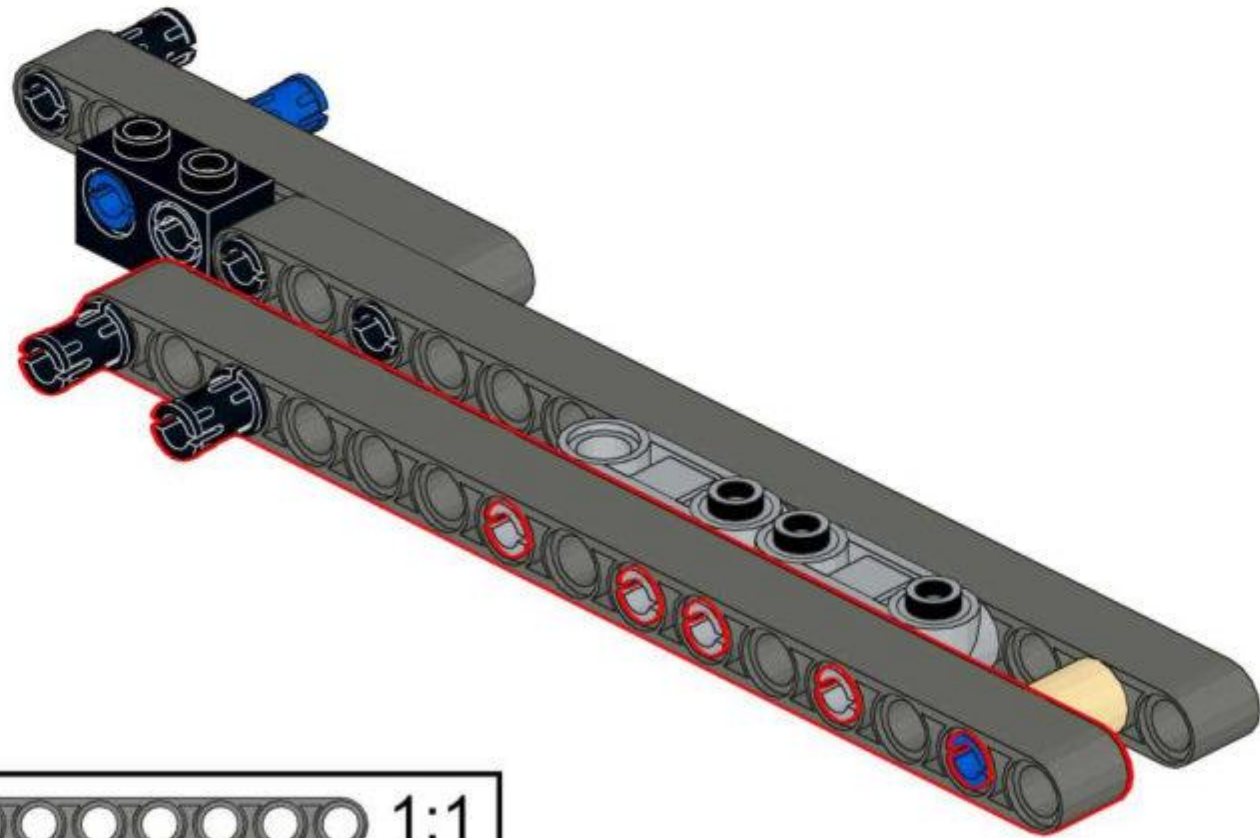
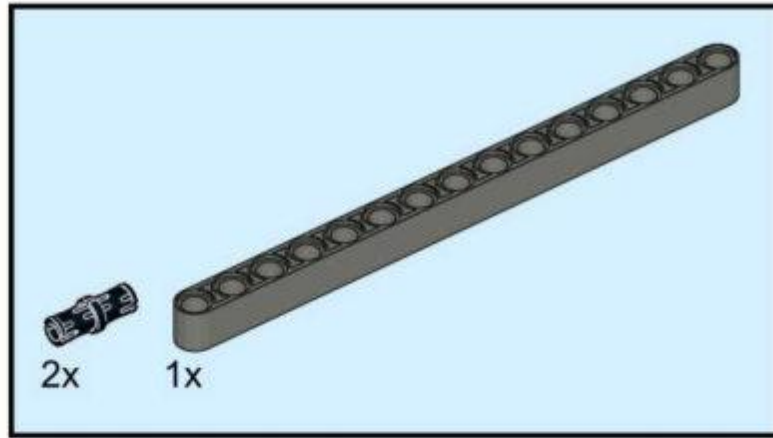
20



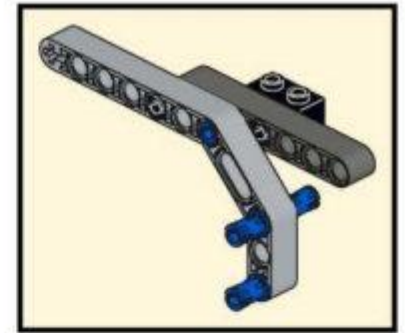
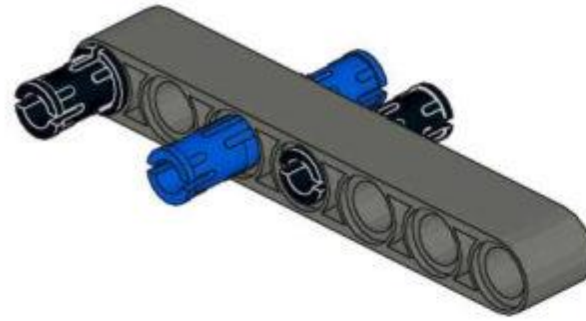
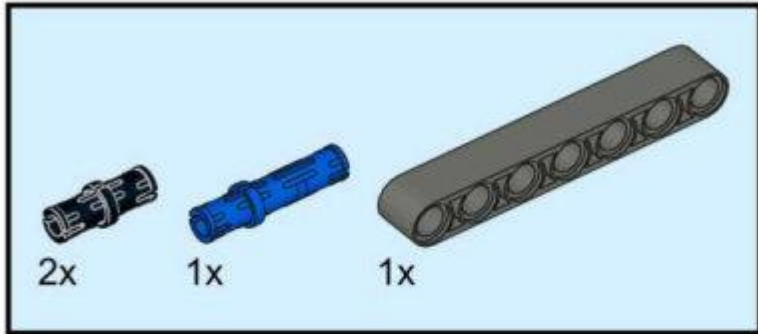
21



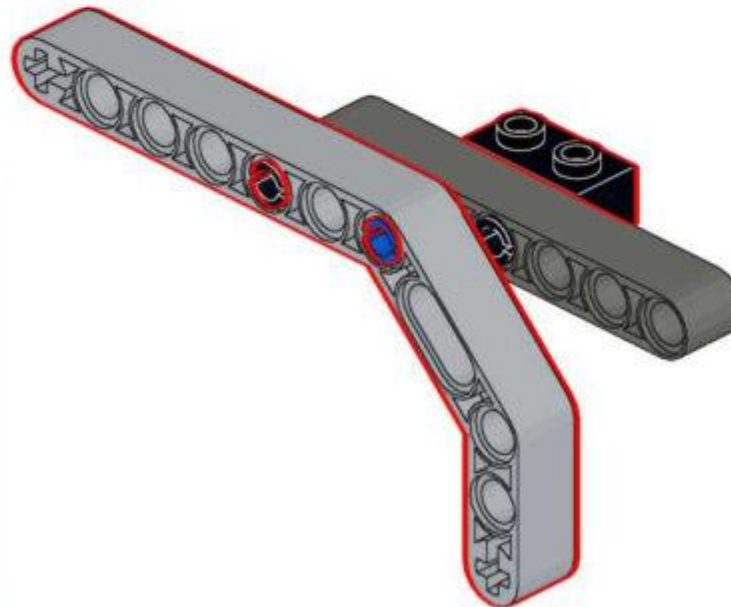
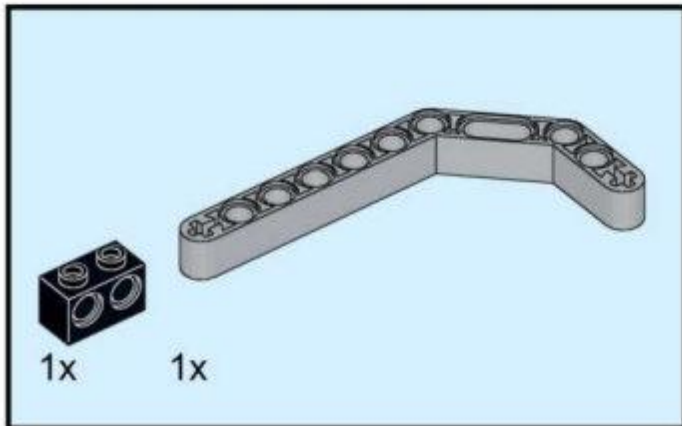
22



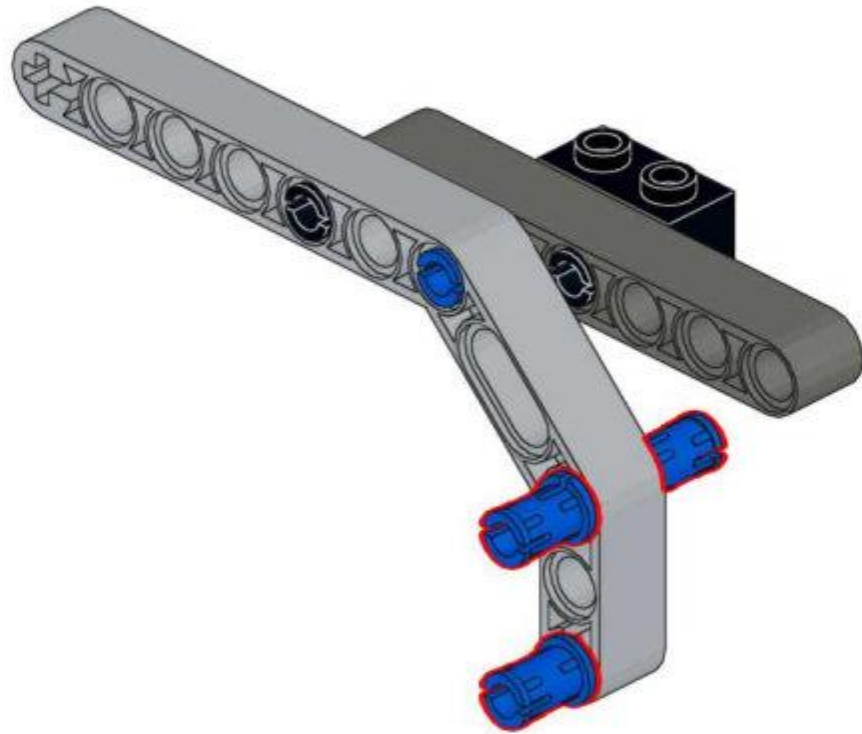
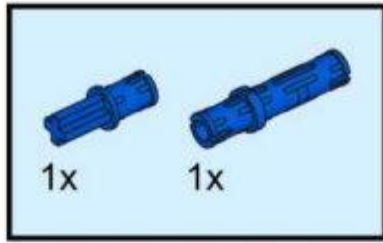
# 23



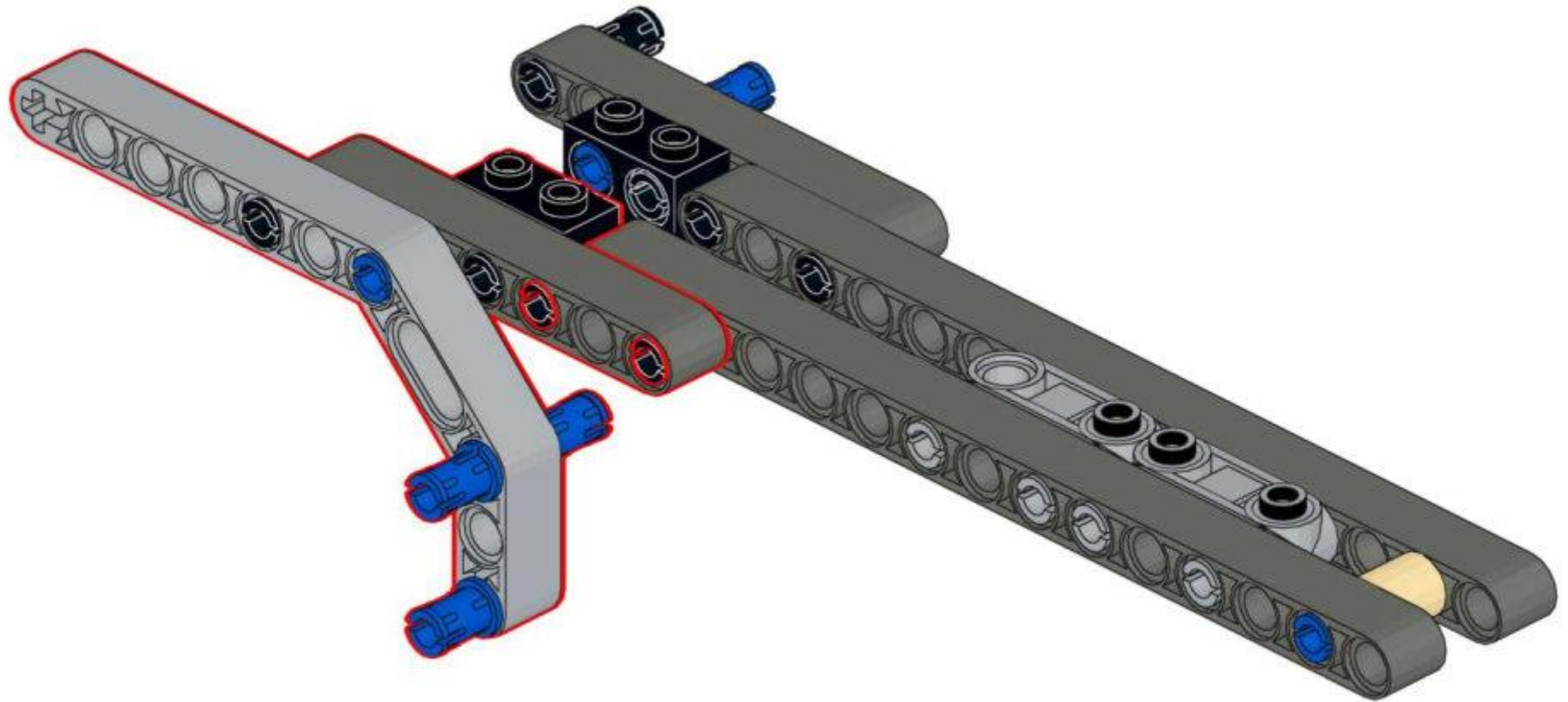
# 24



25

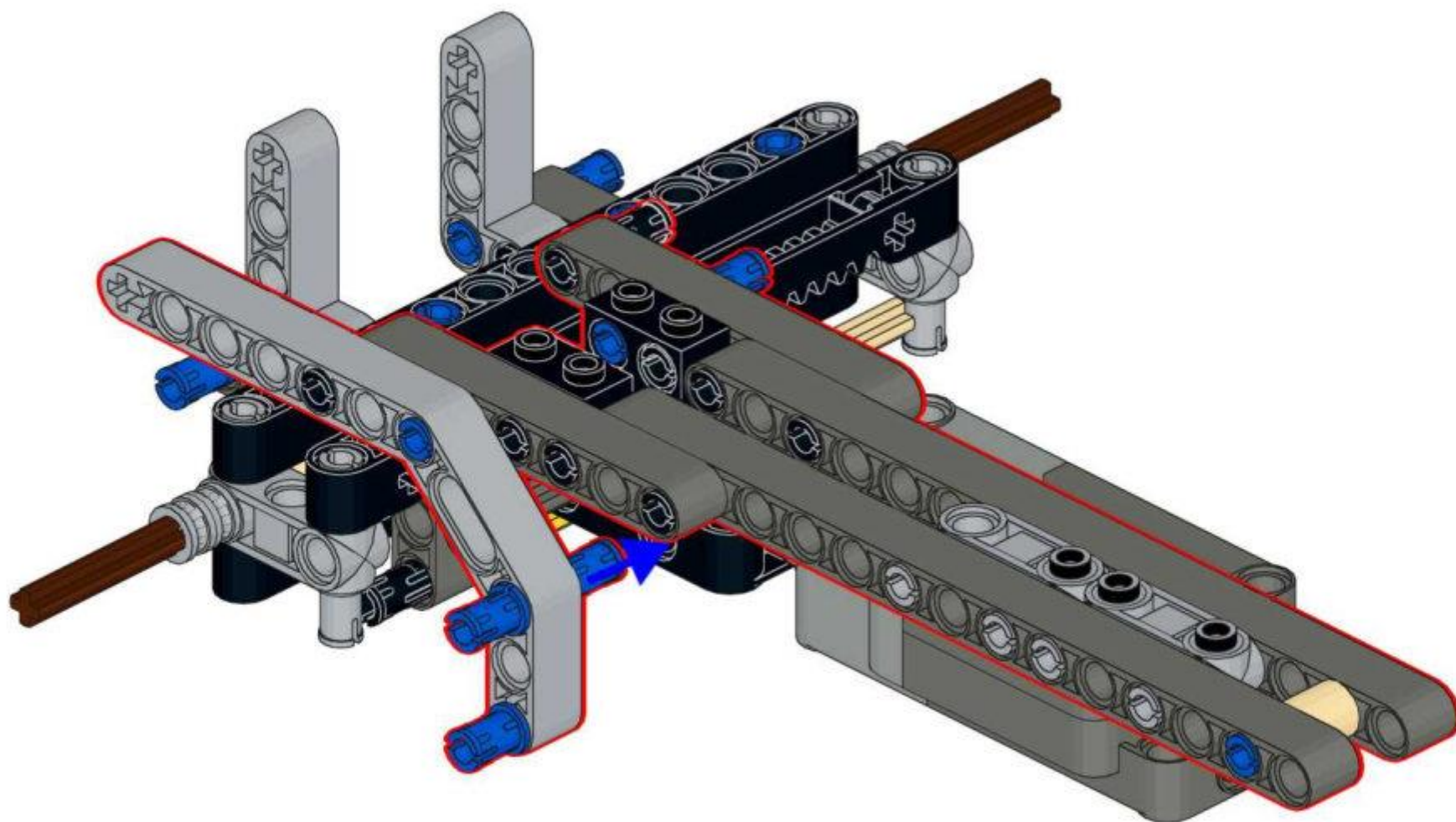


26

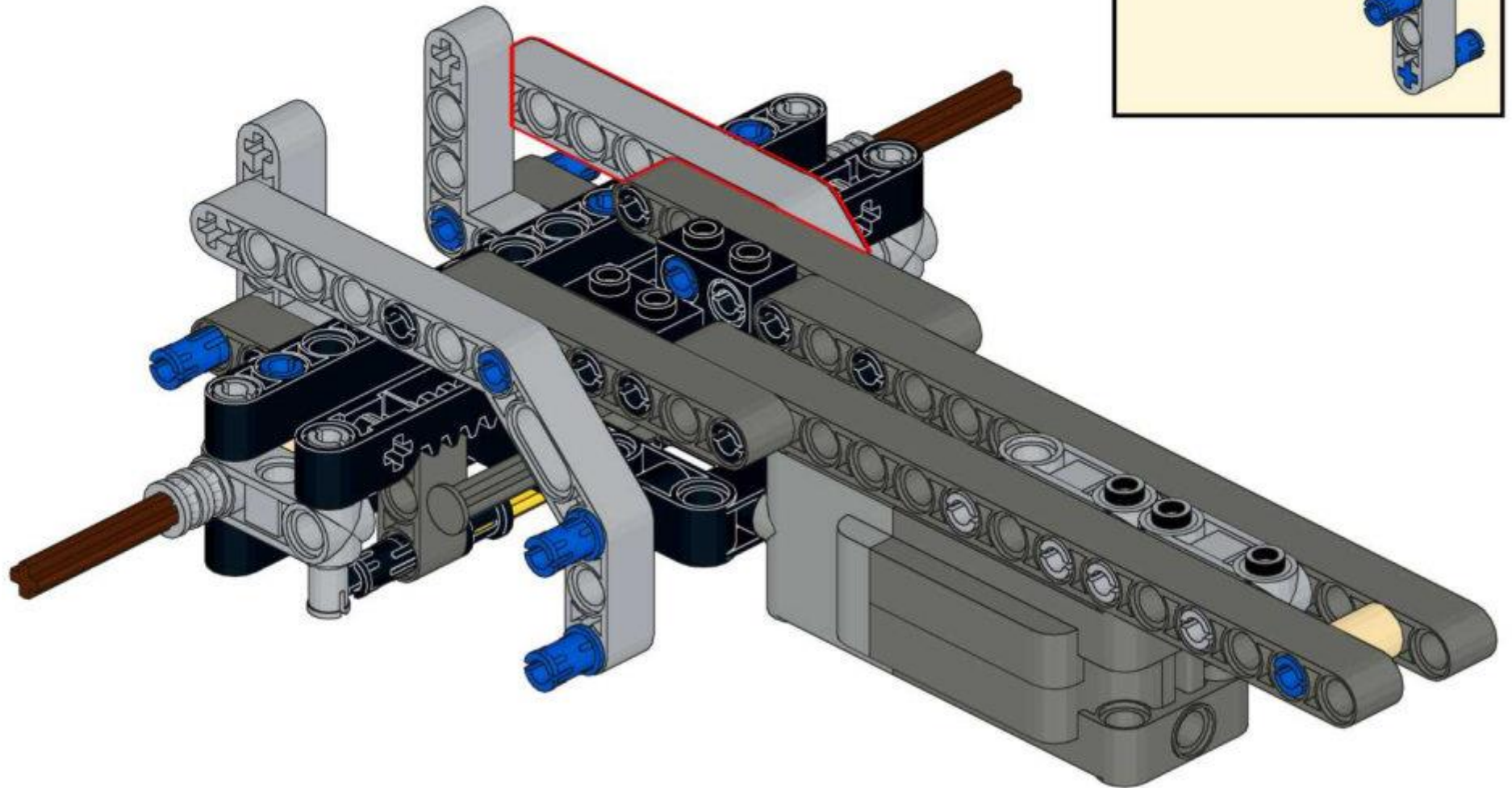
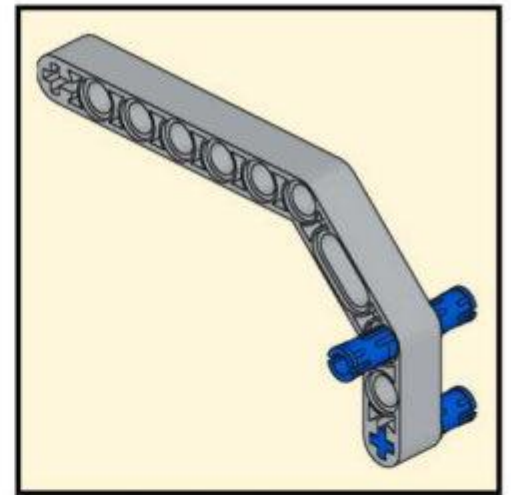
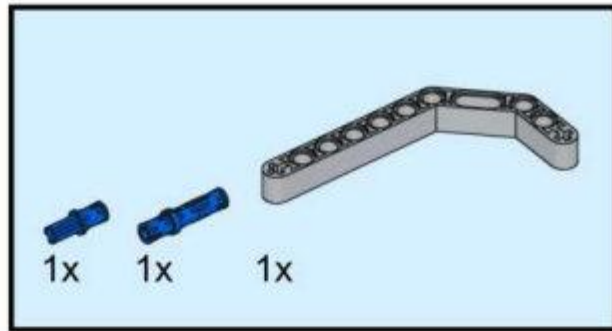




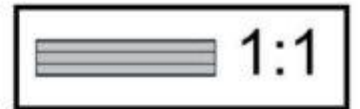
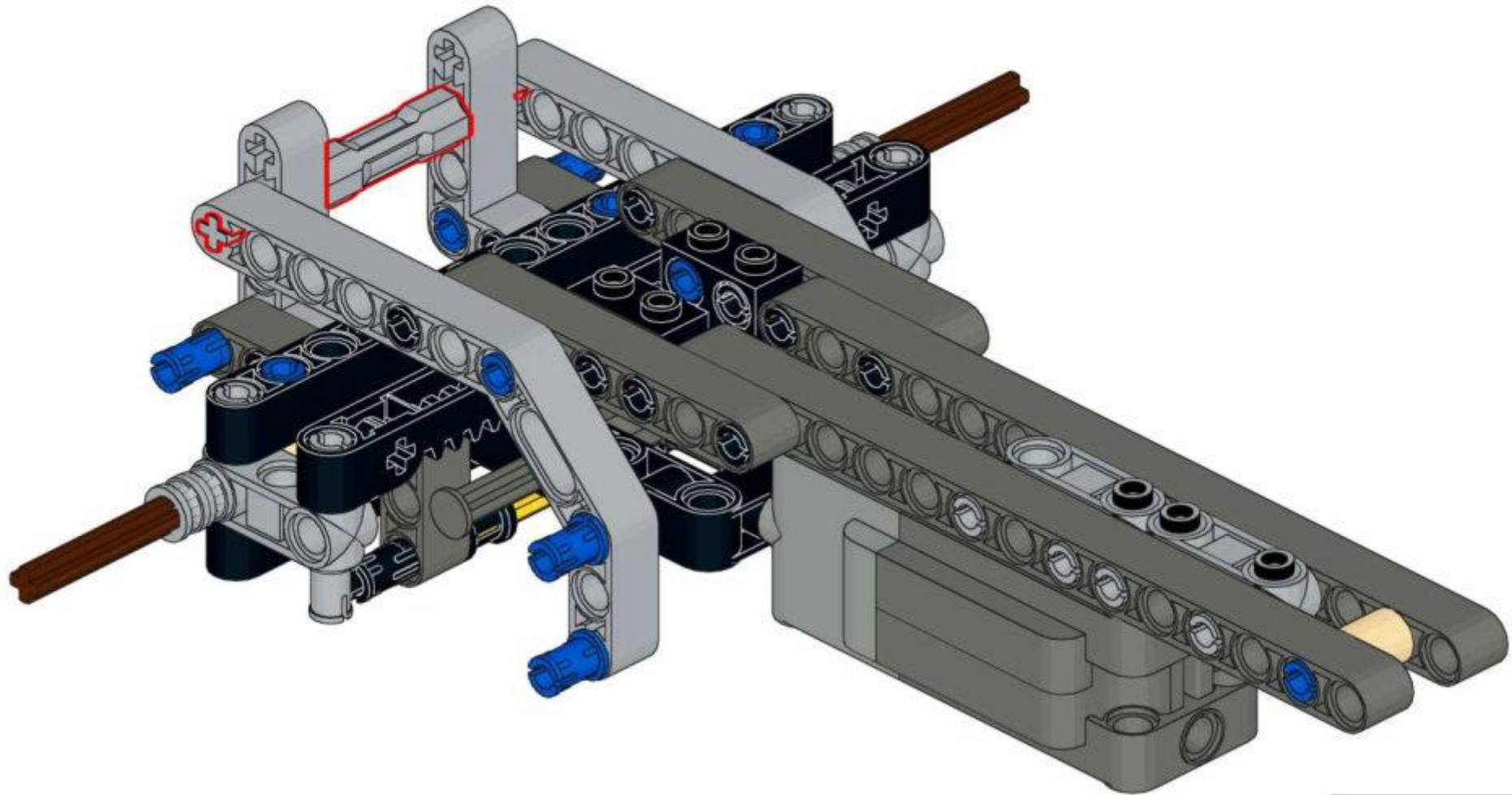
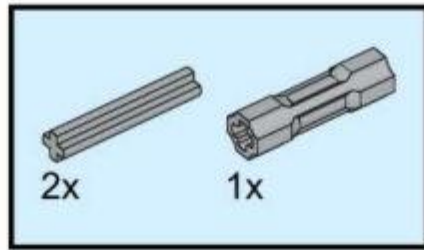
27



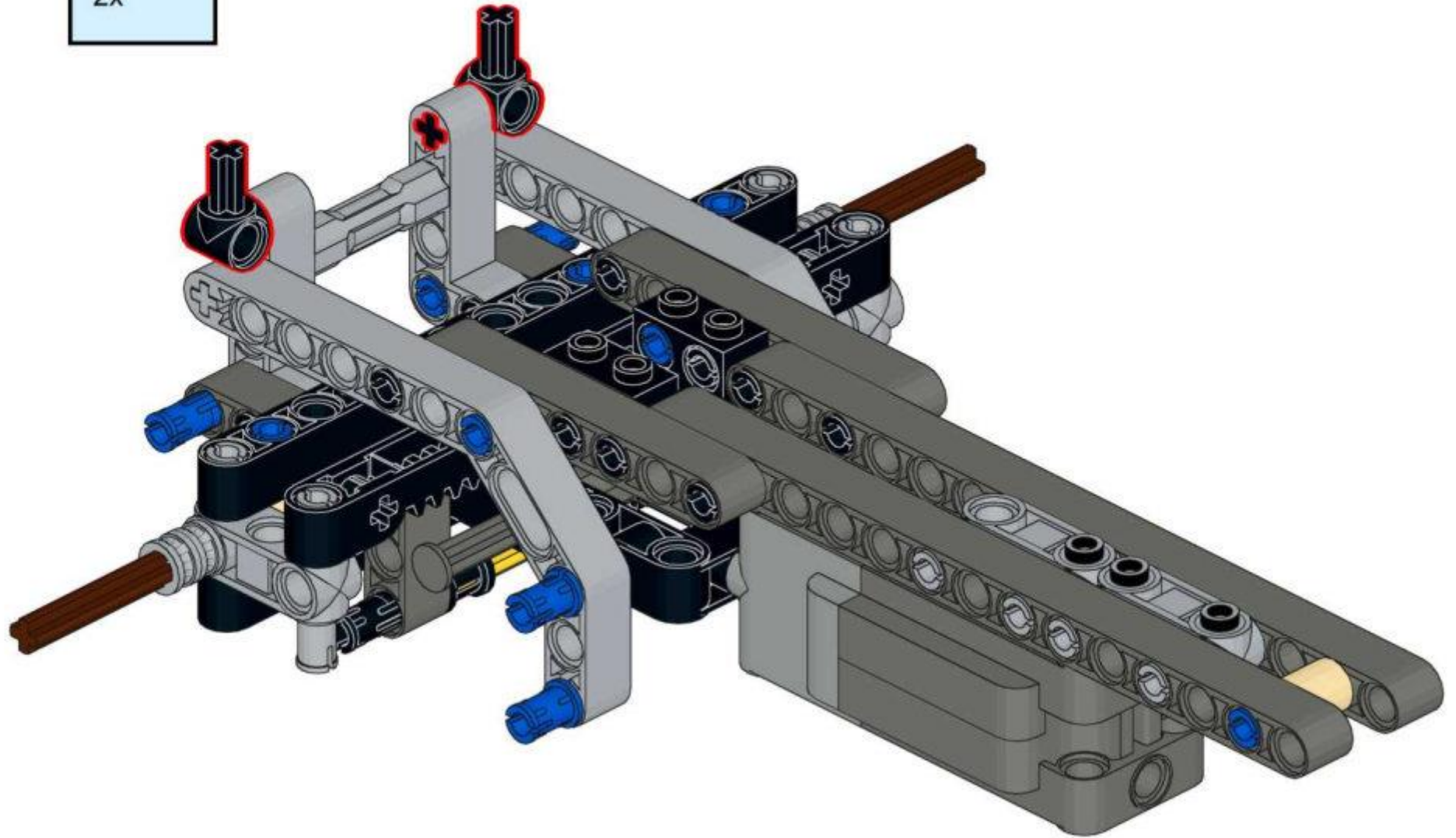
28



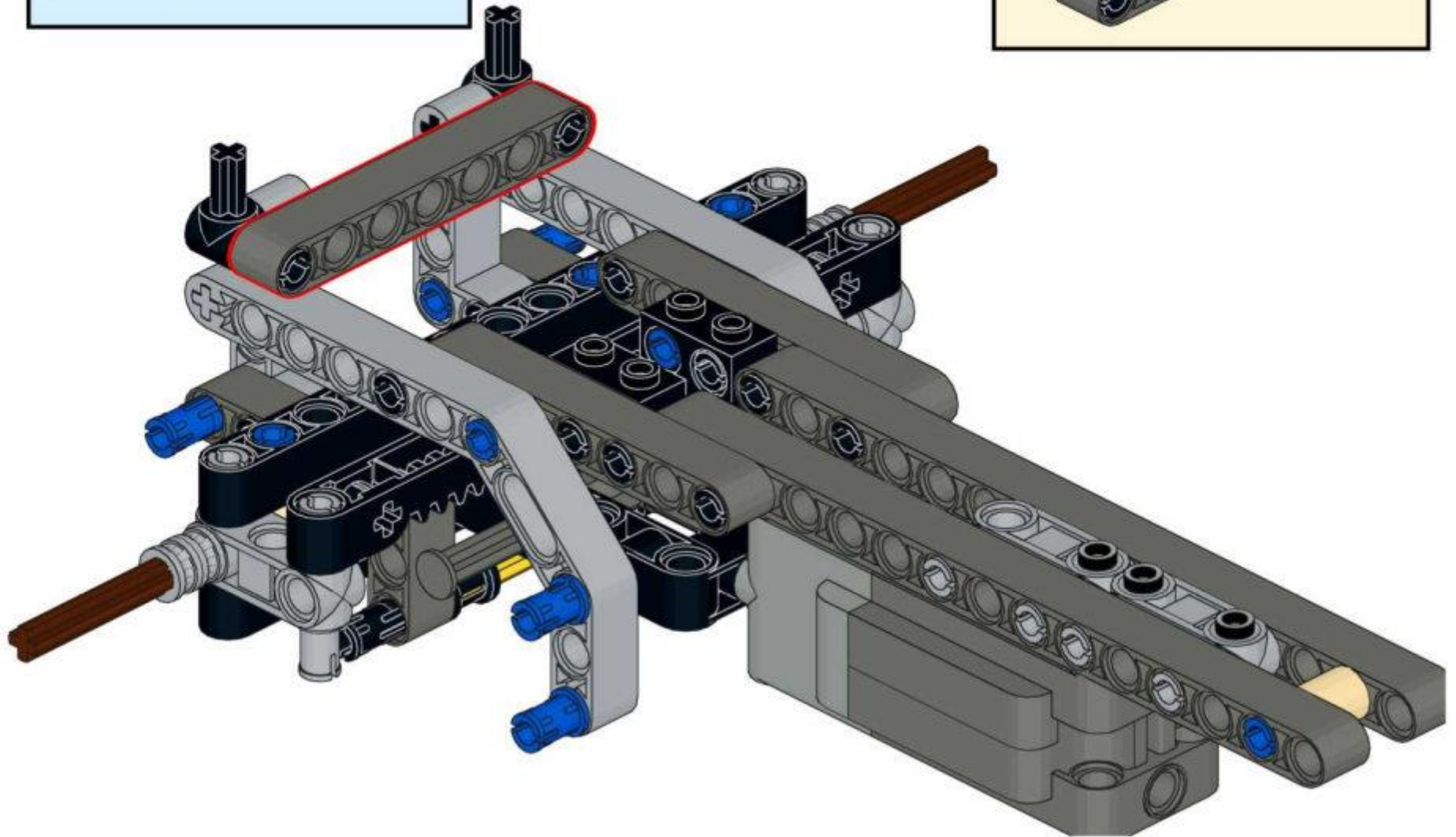
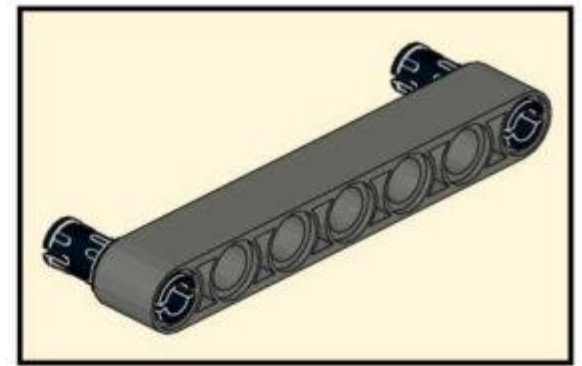
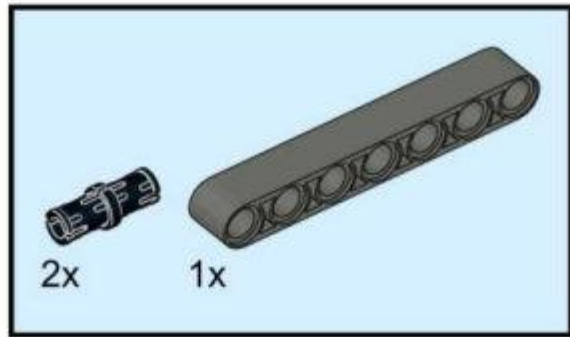
29



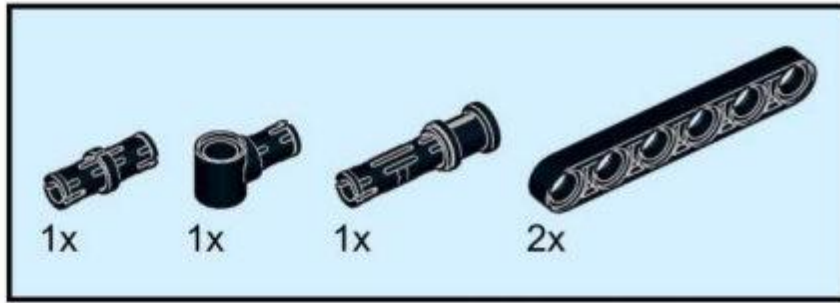
30



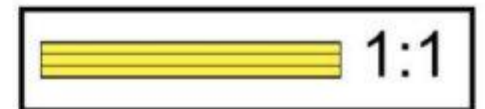
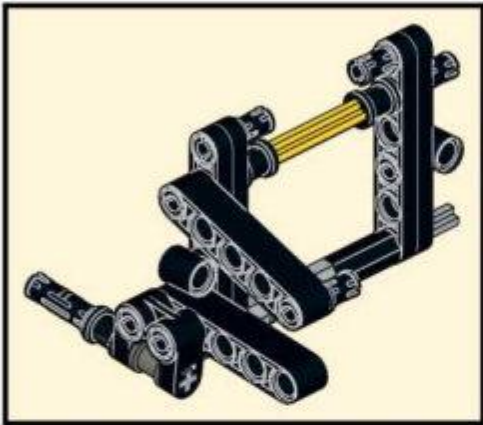
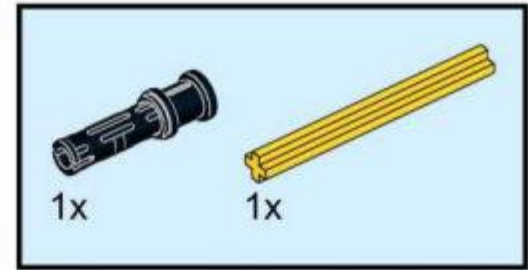
31



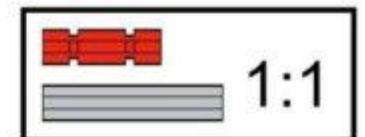
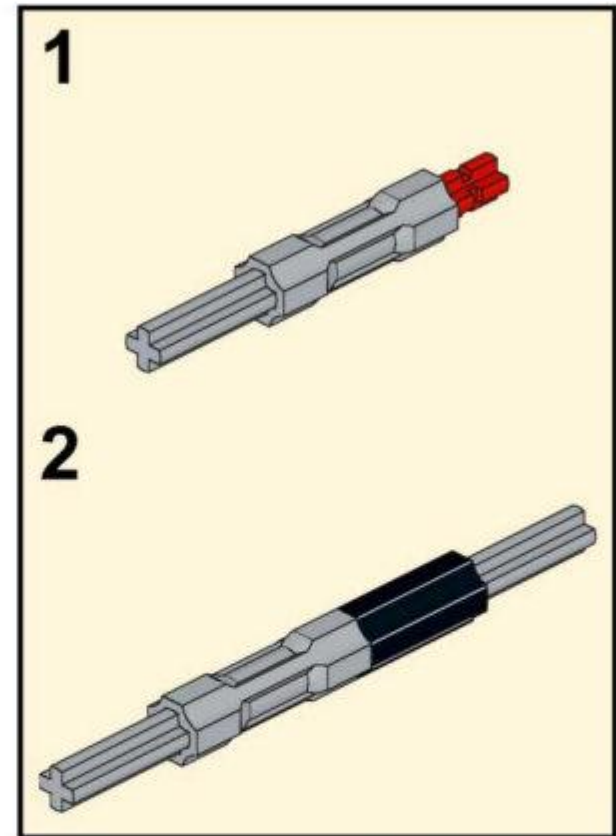
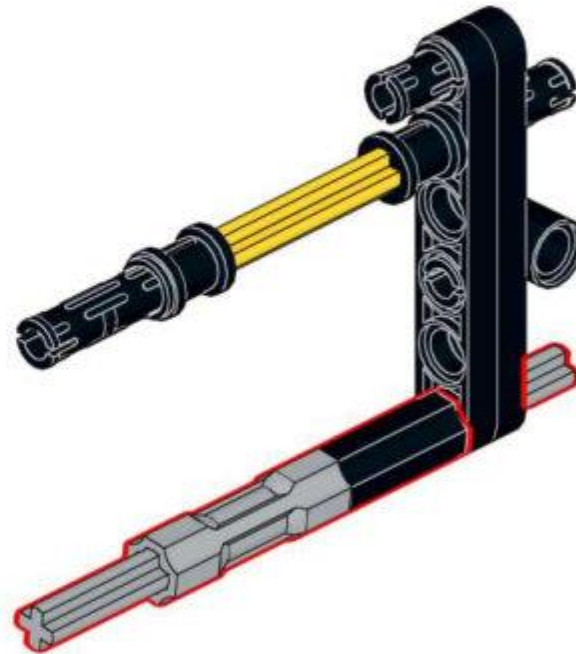
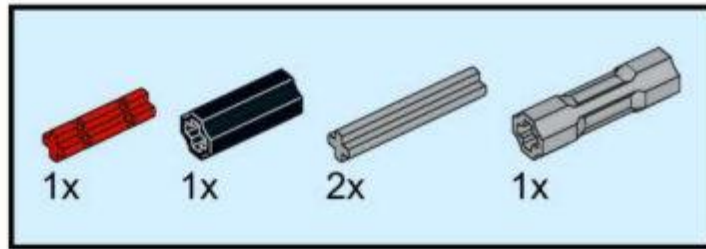
32



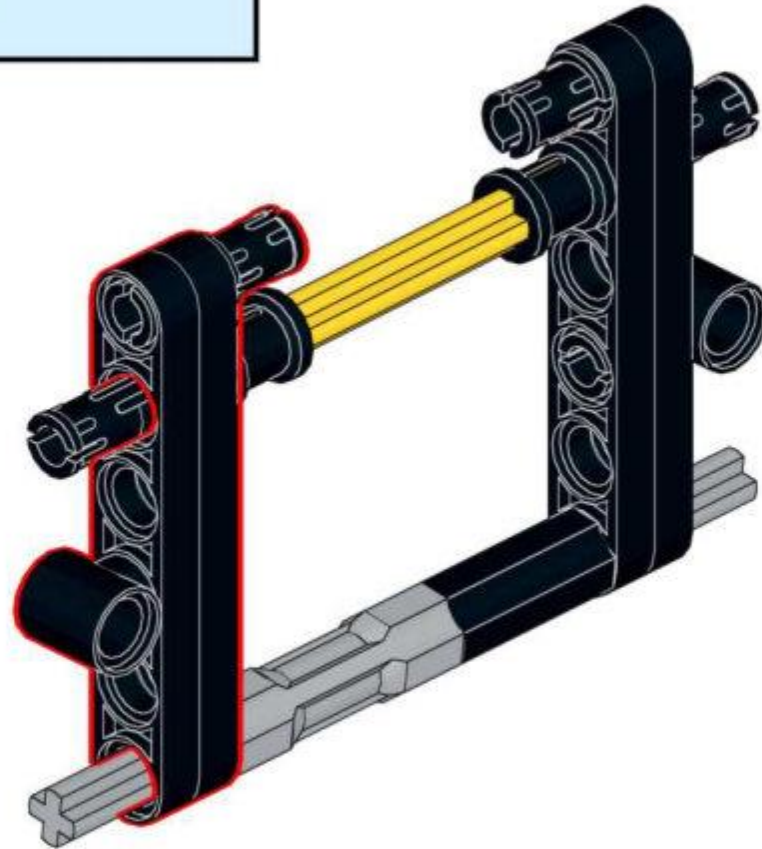
33



# 34

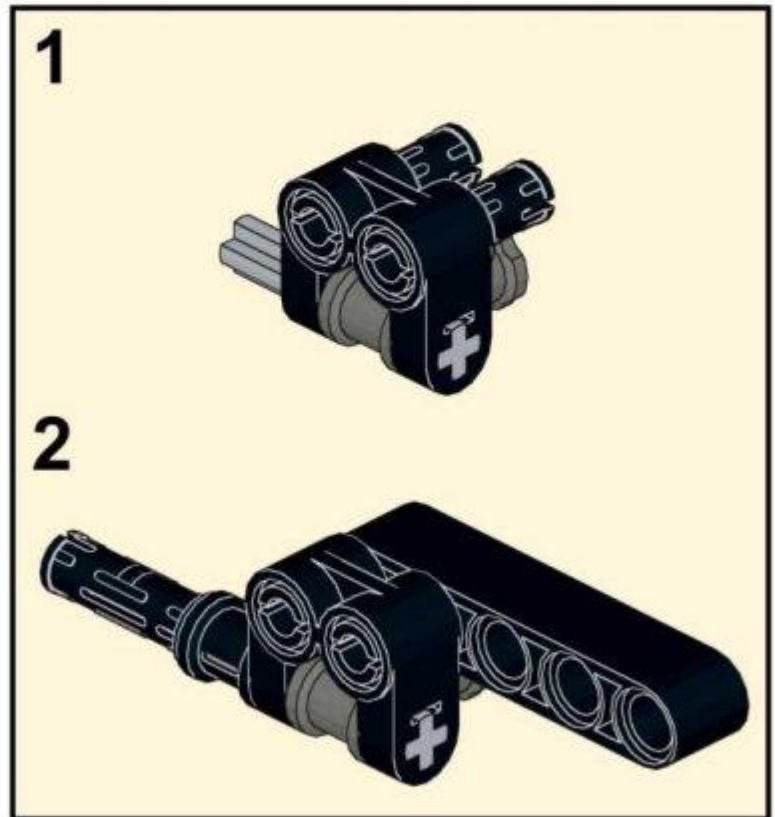
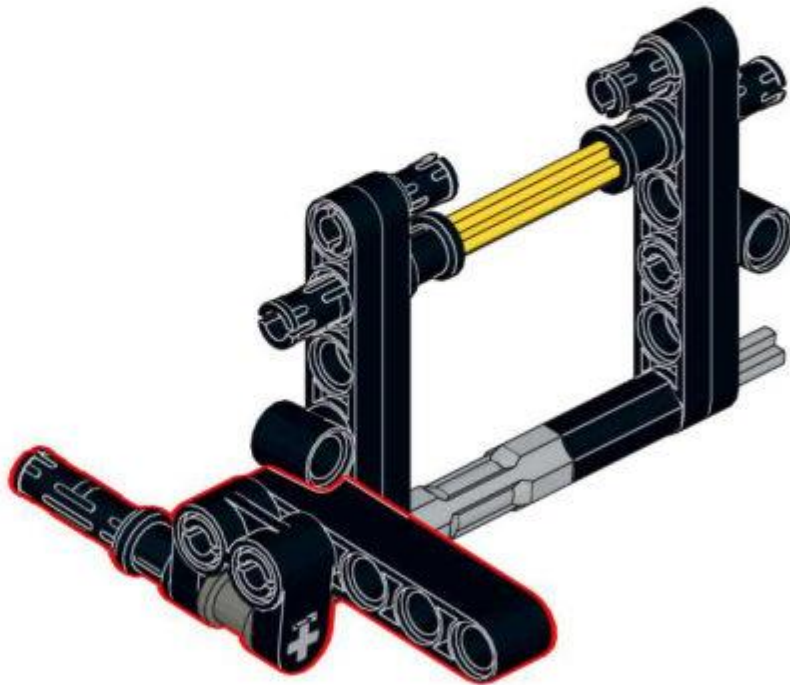
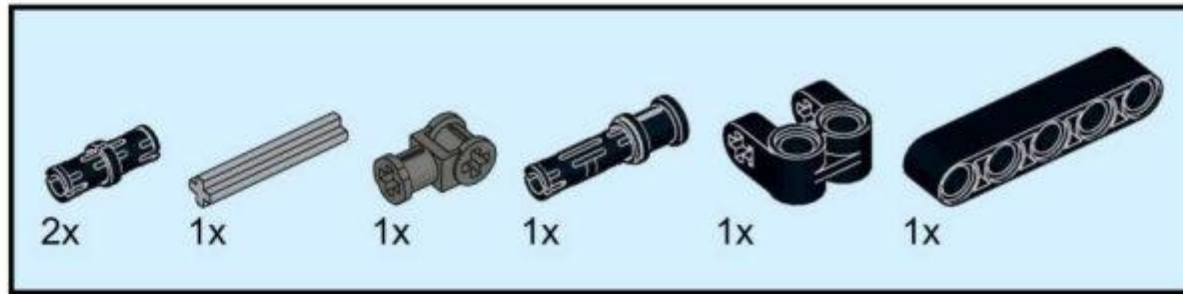


35

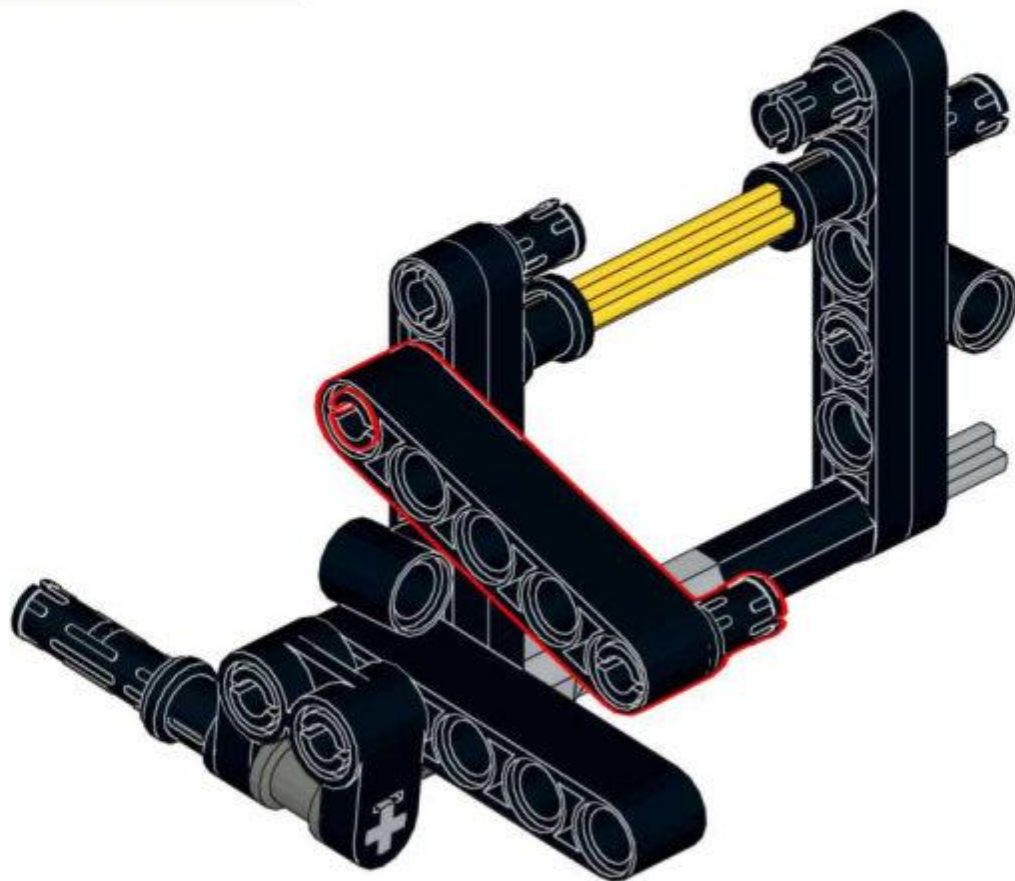
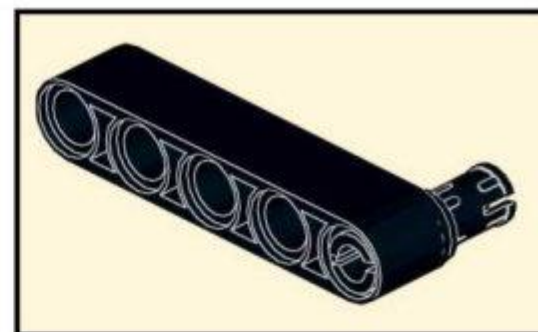
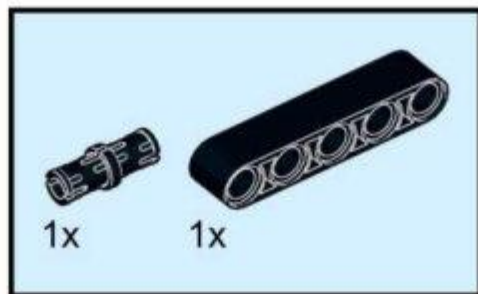


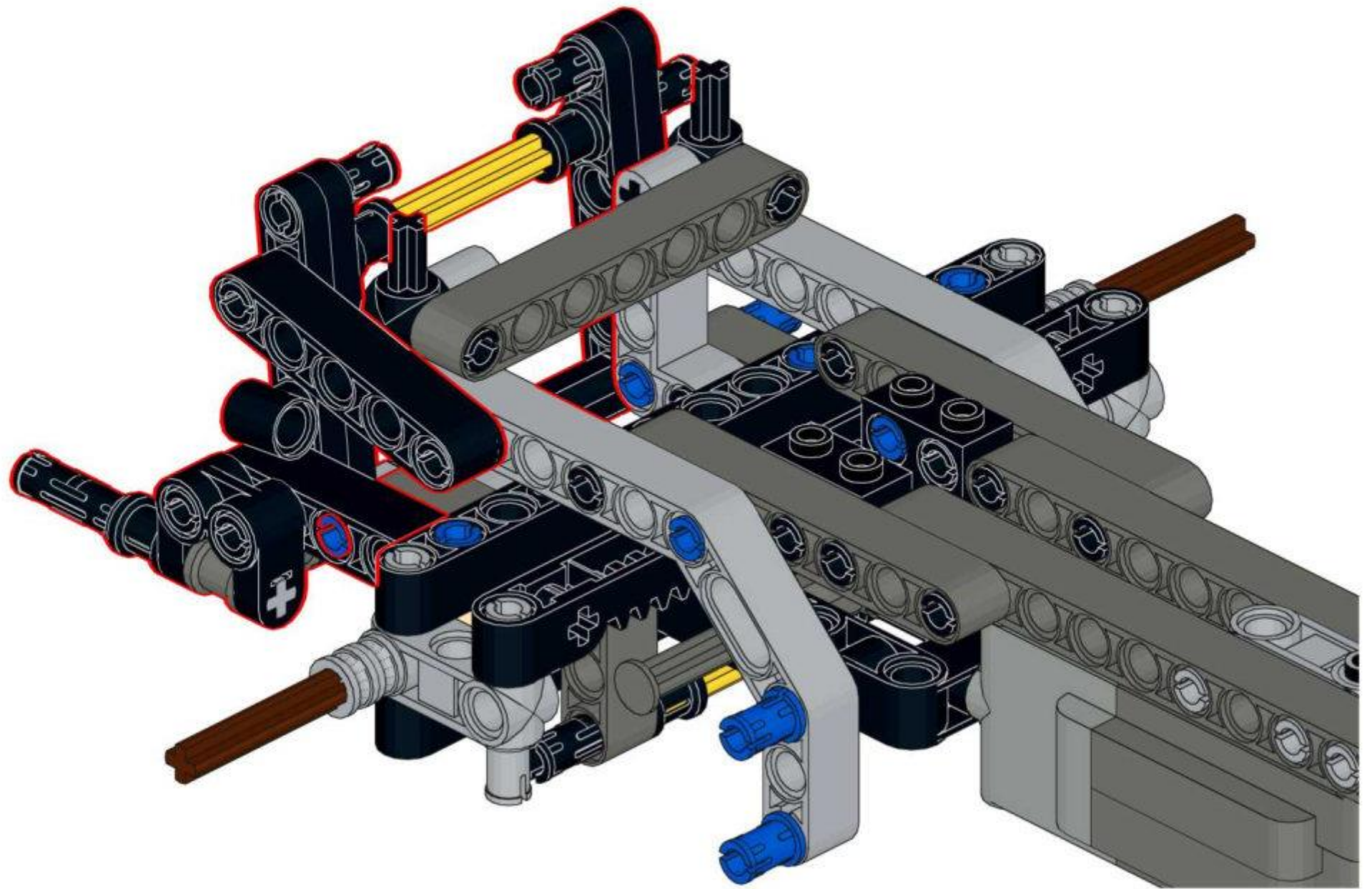


36

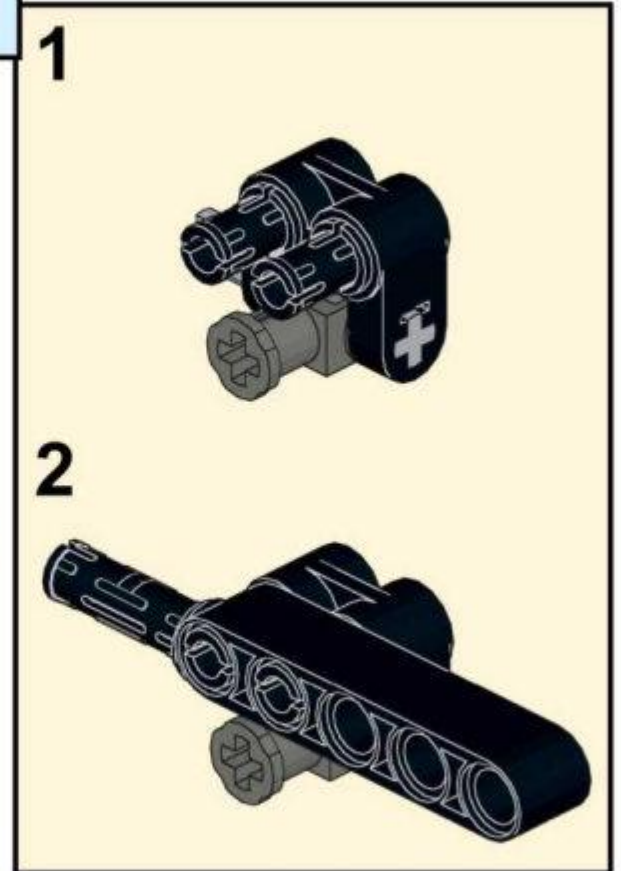
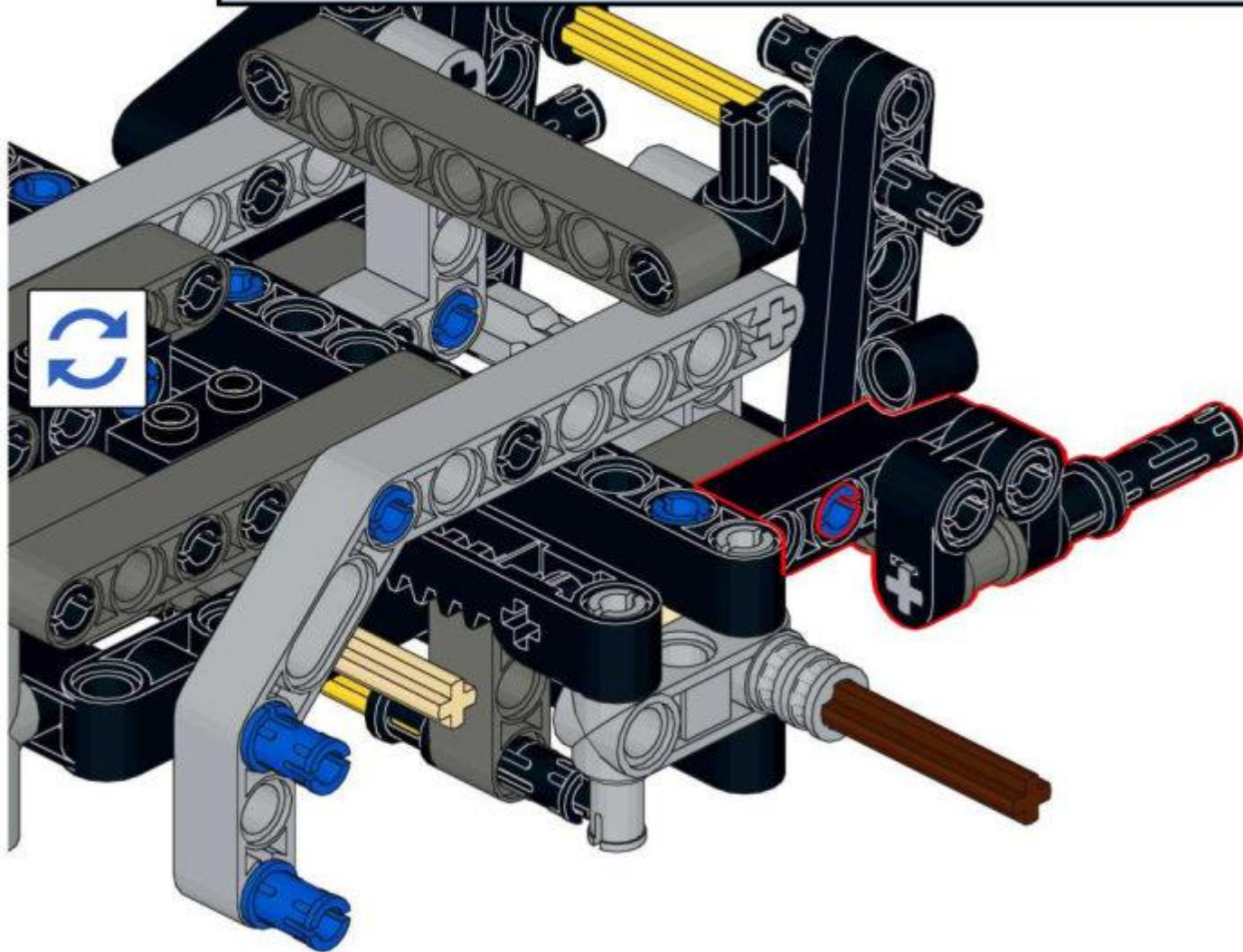
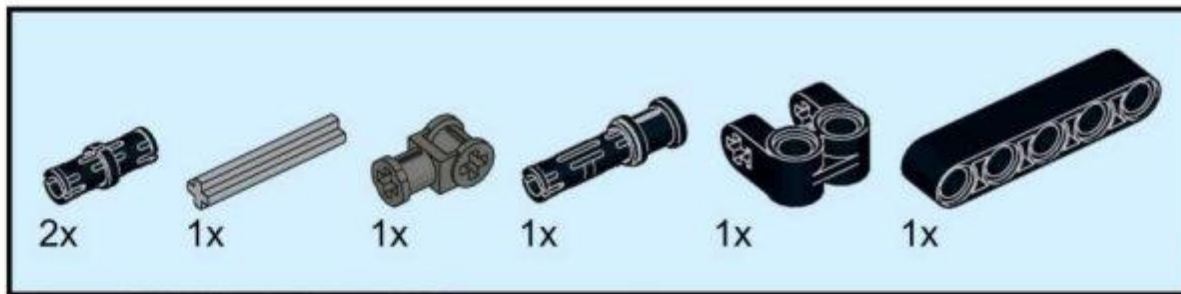


37

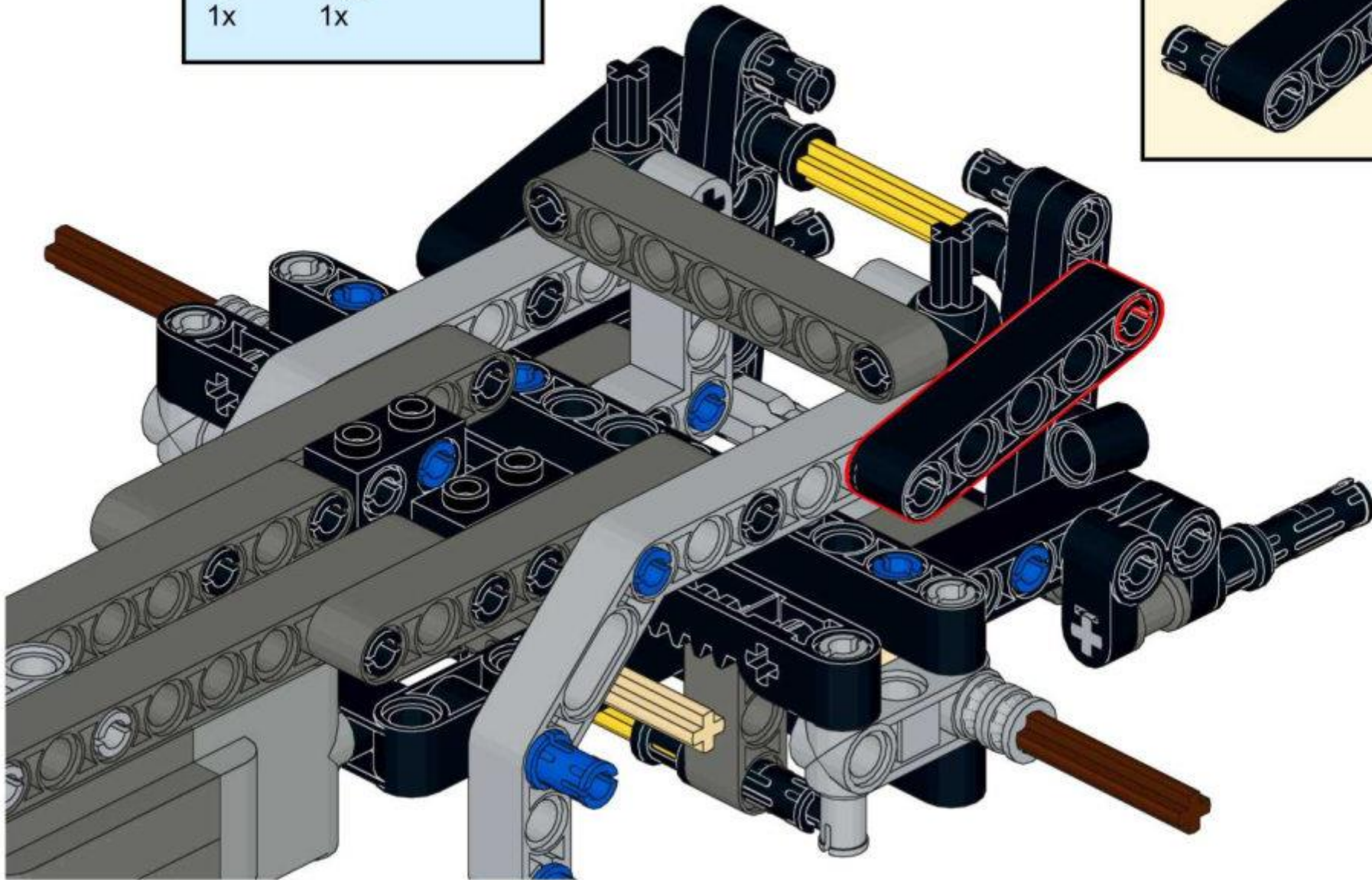
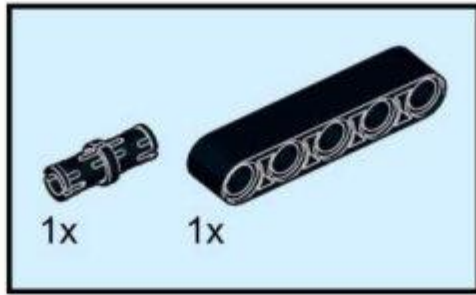




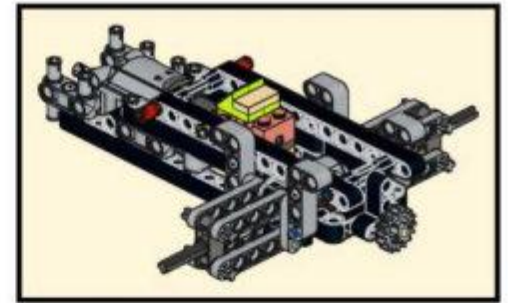
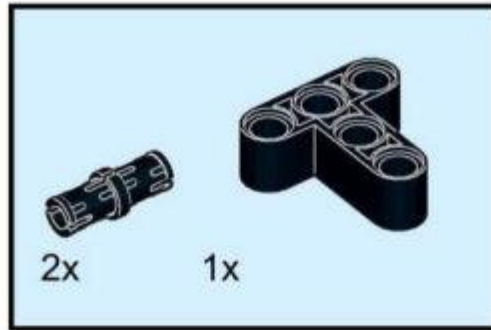
39



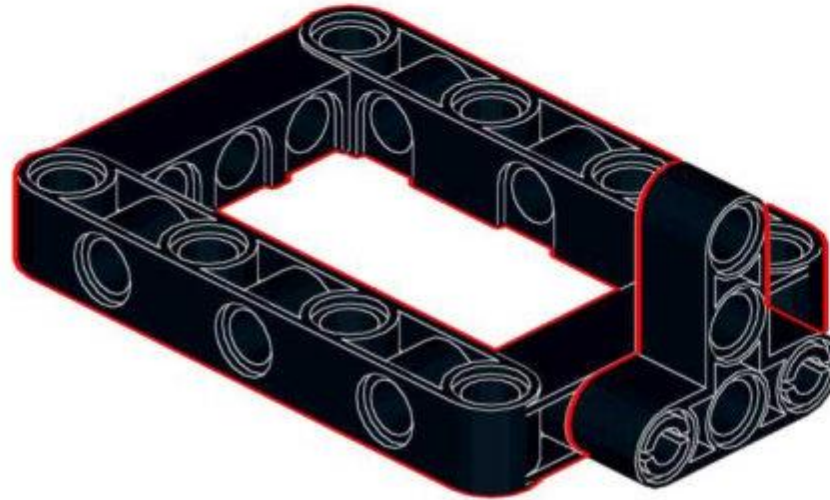
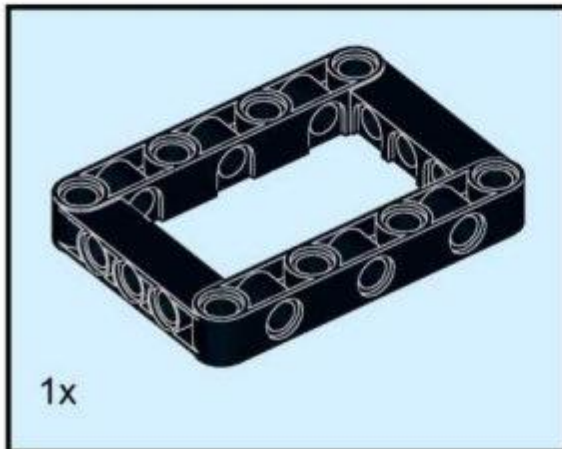
40



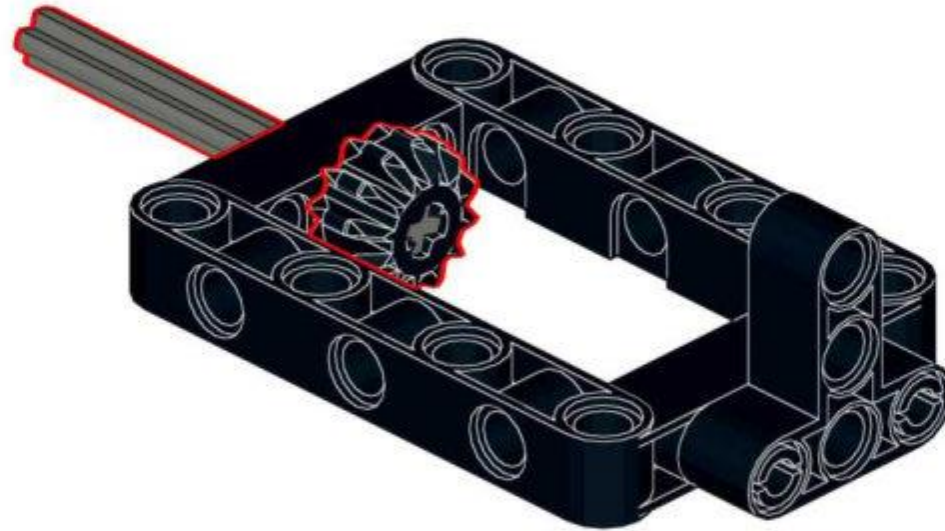
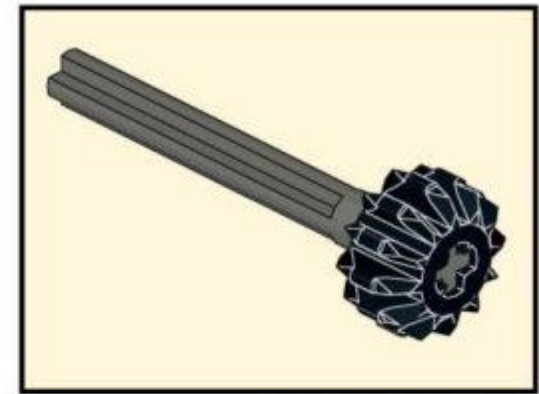
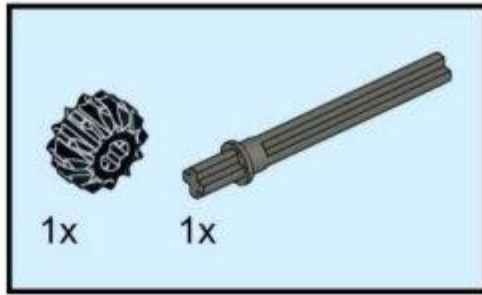
41



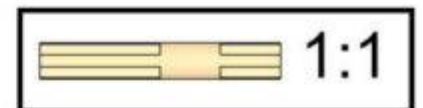
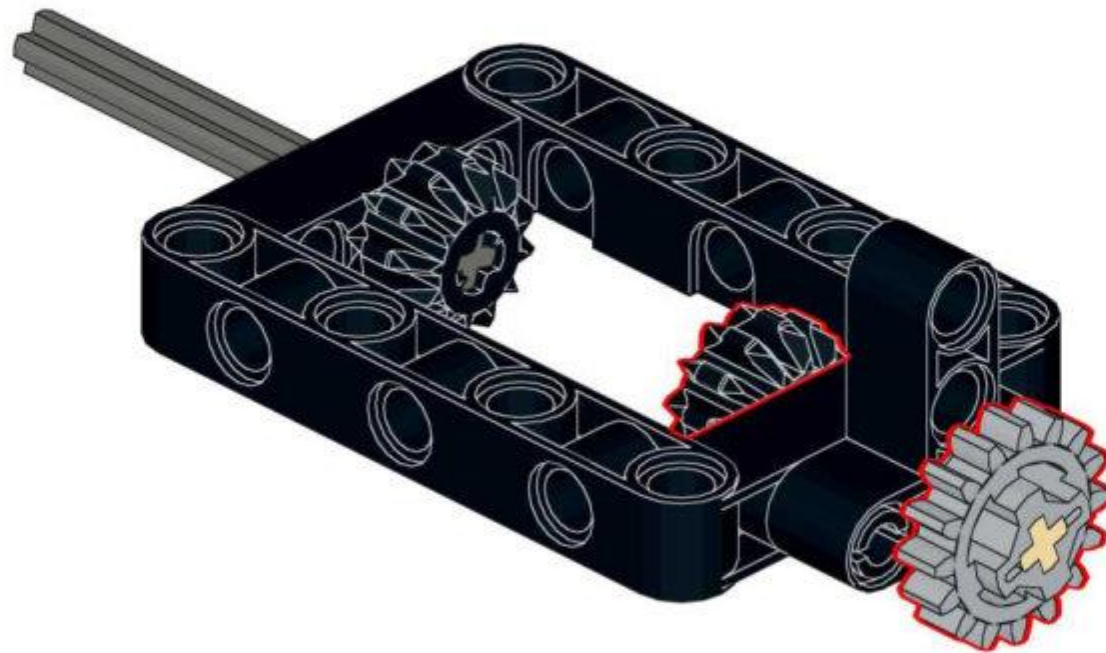
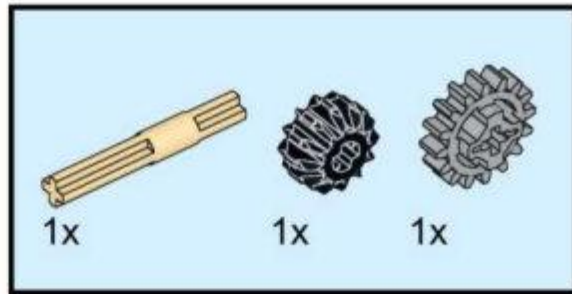
42



43

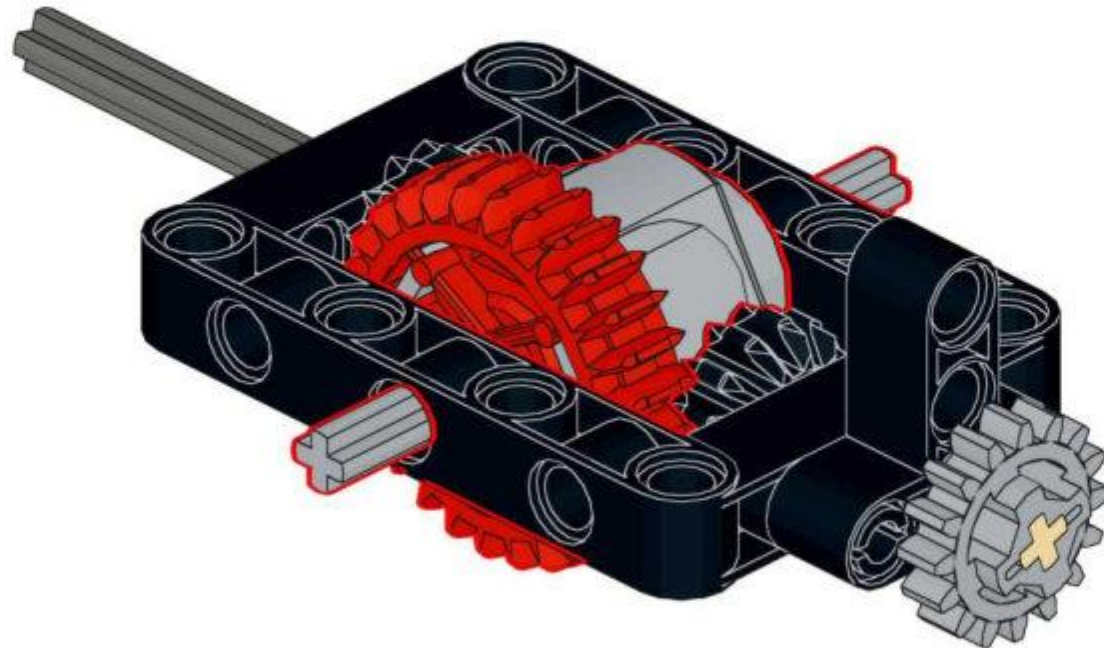
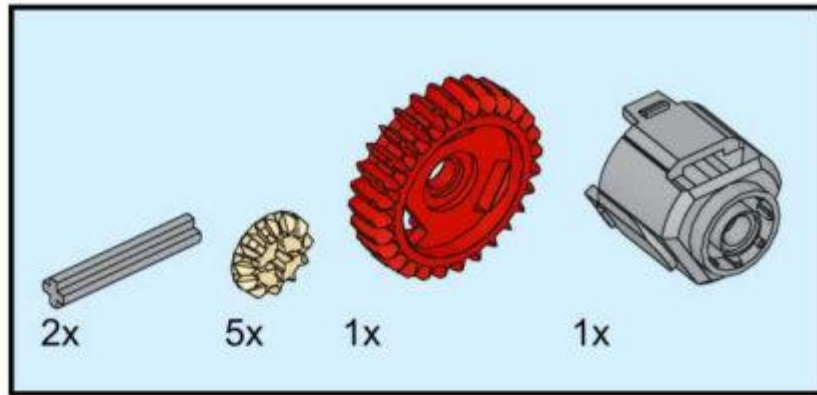


44

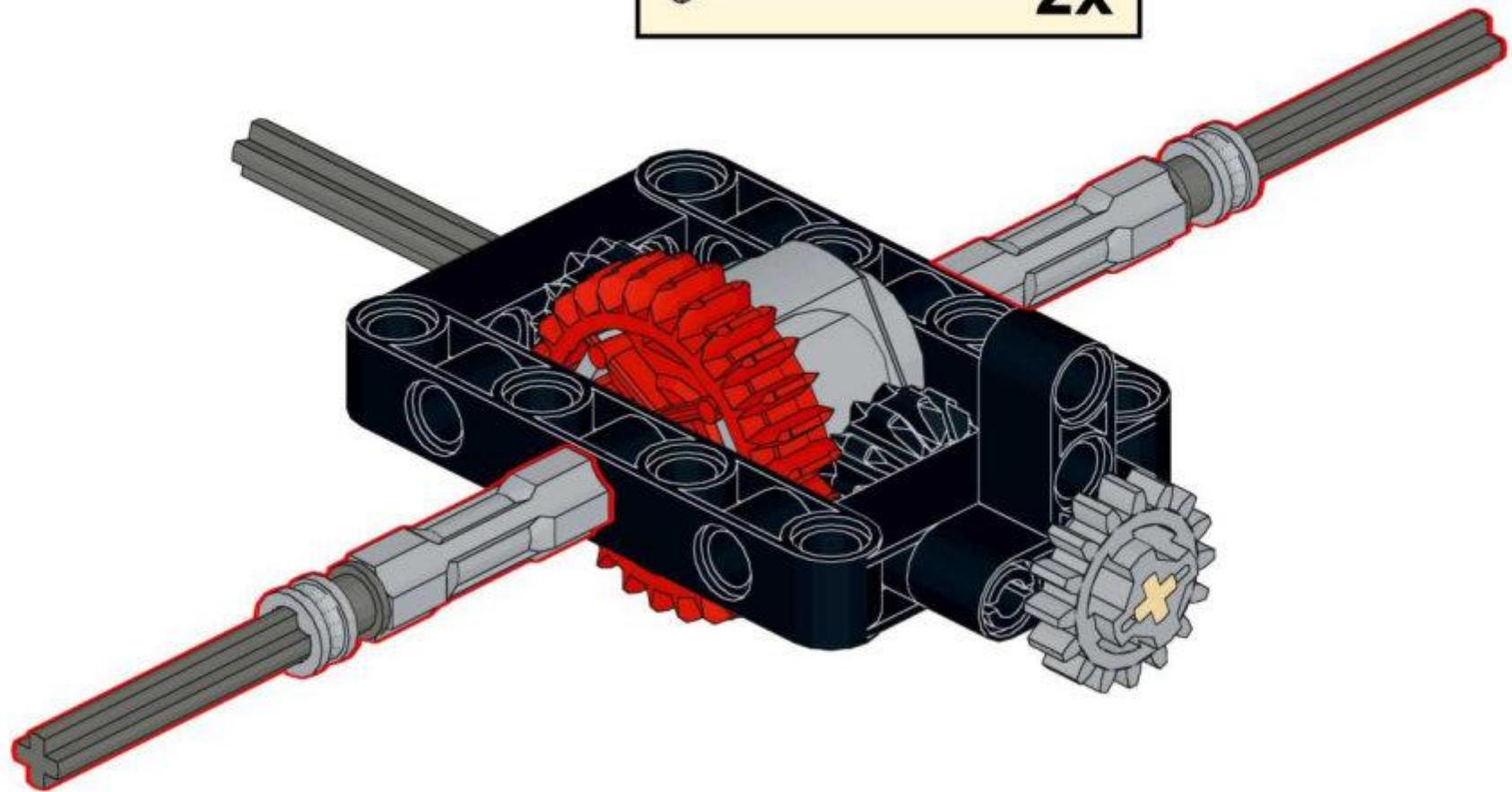
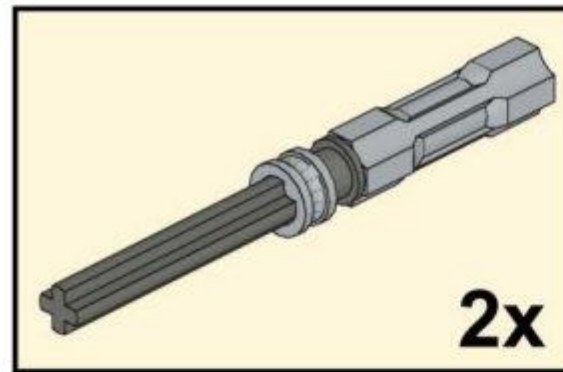
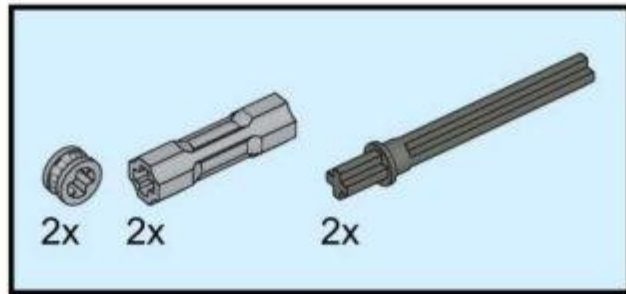




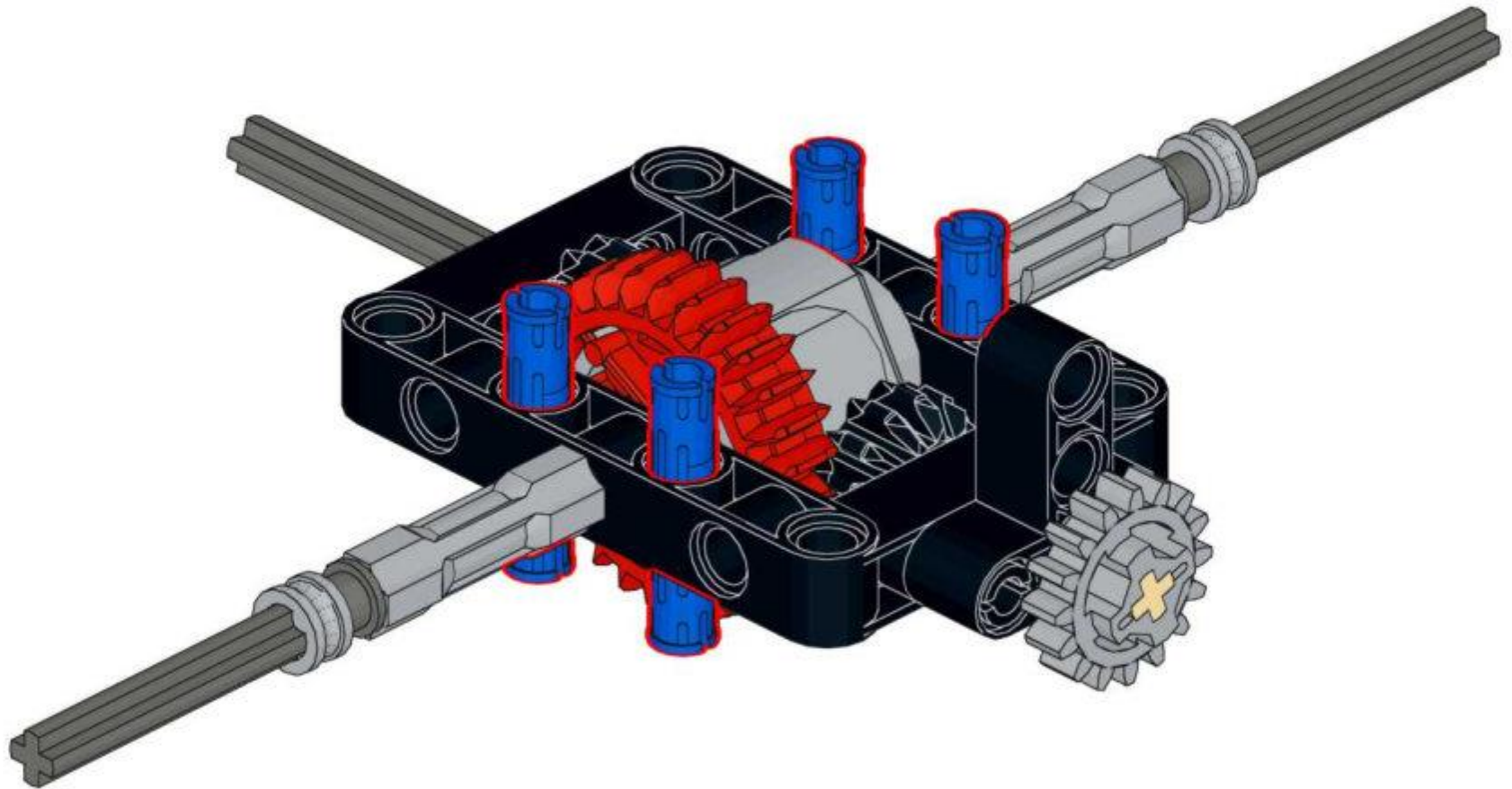
45



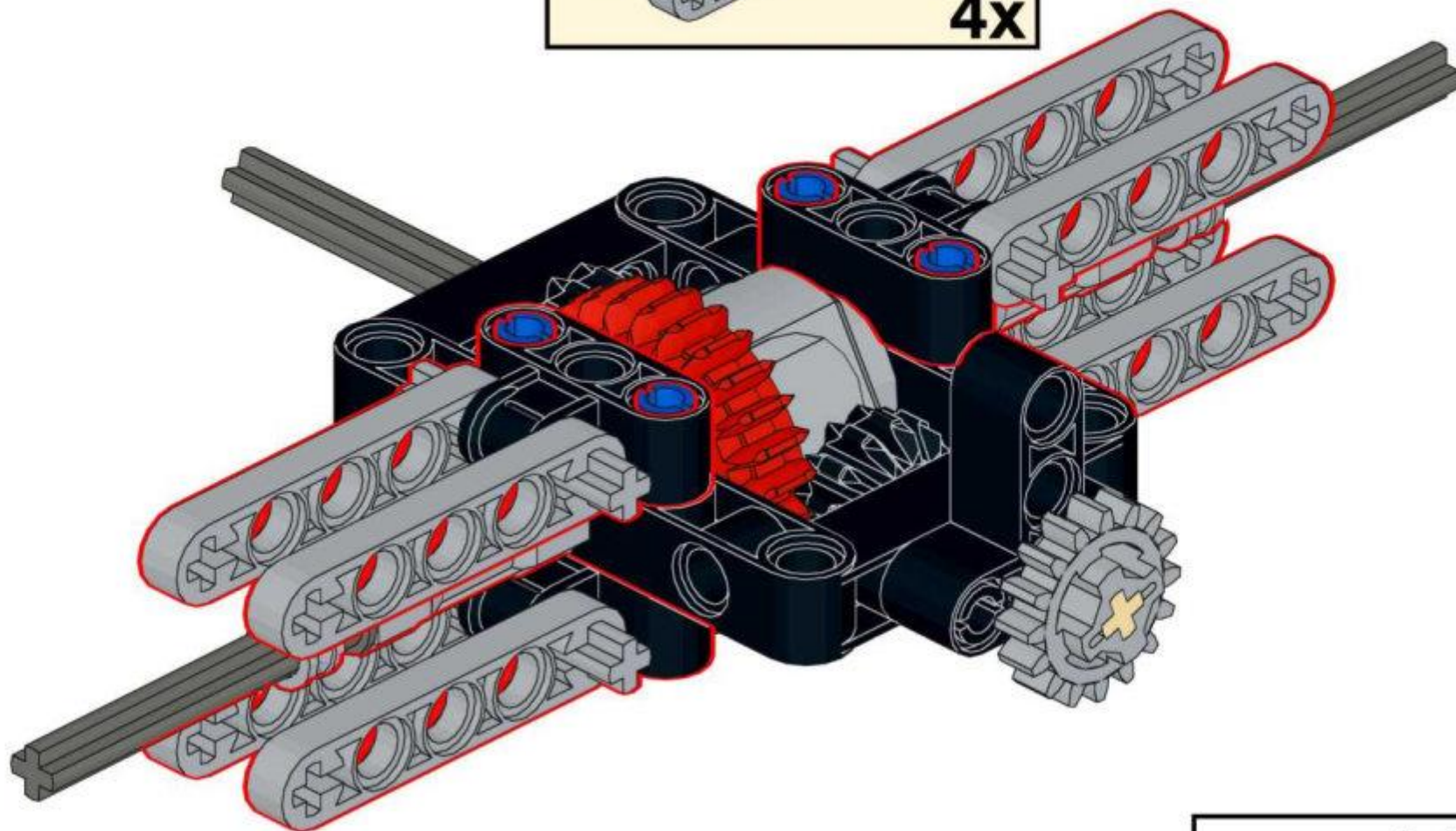
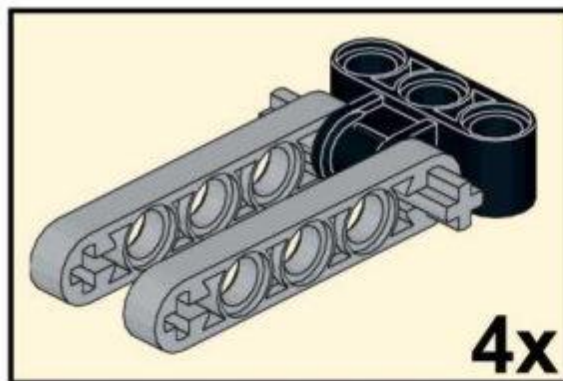
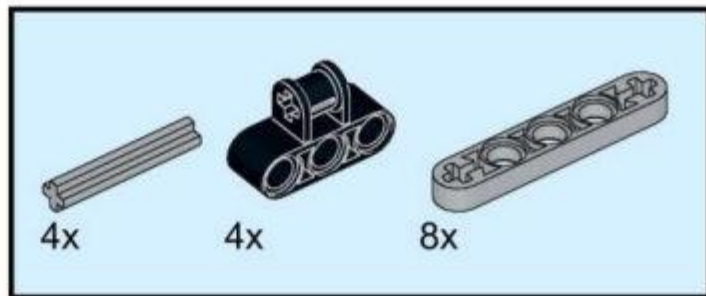
46



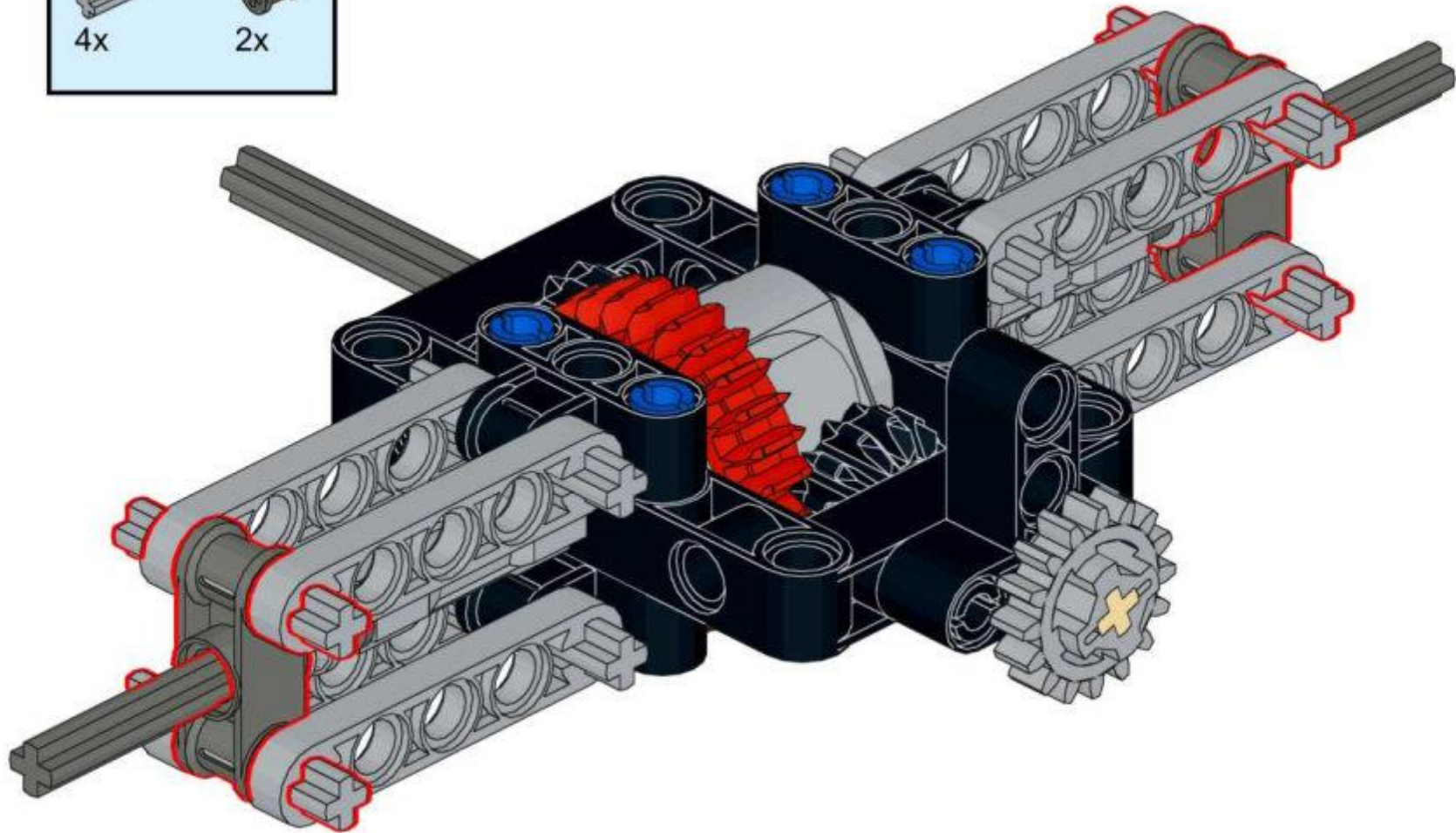
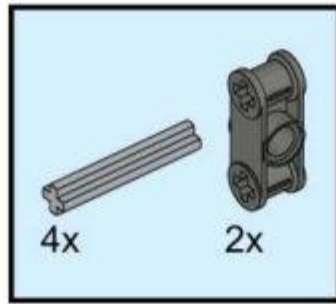
47



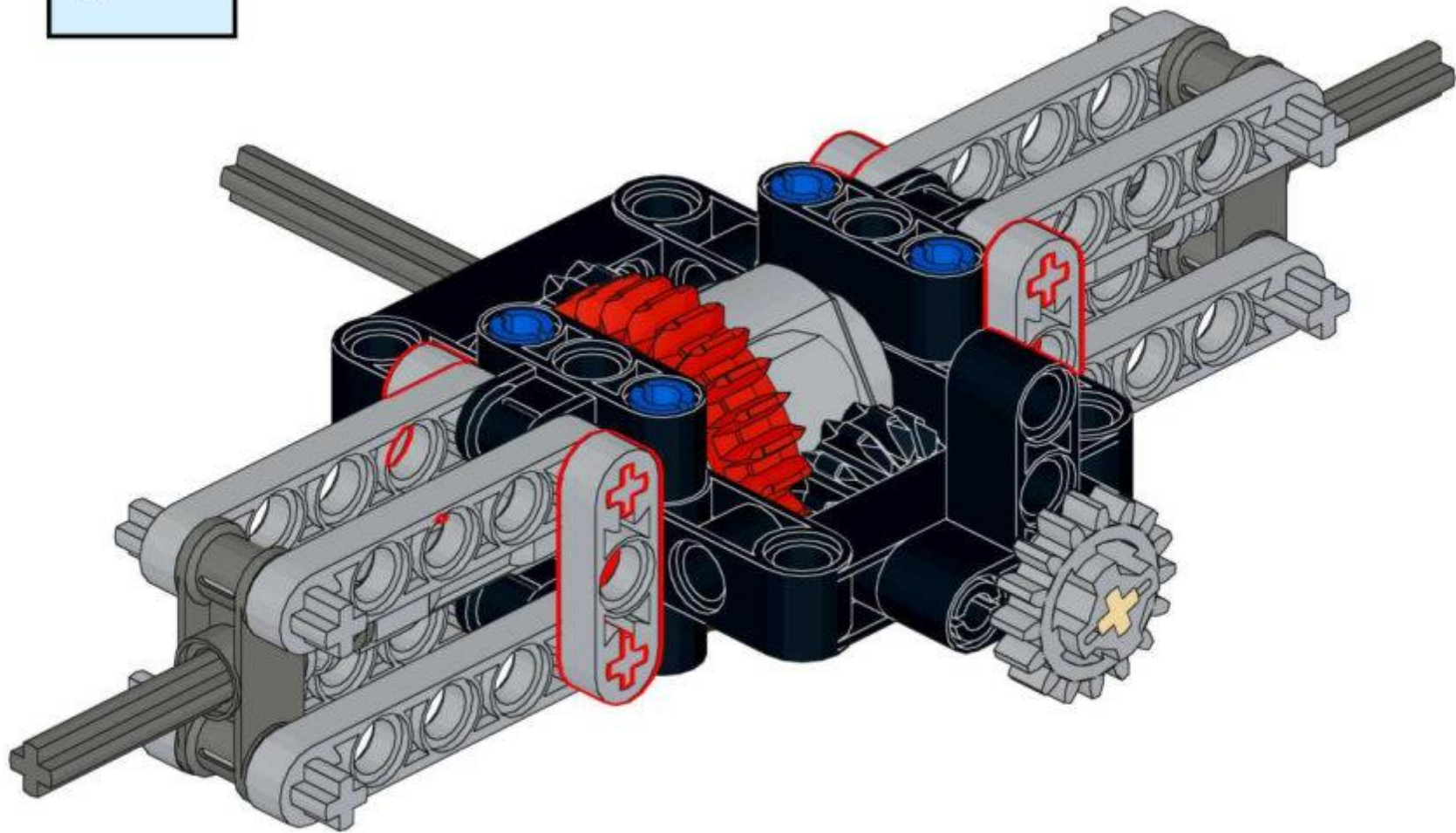
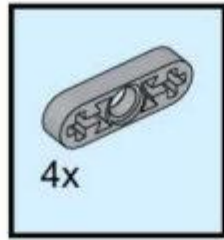
48



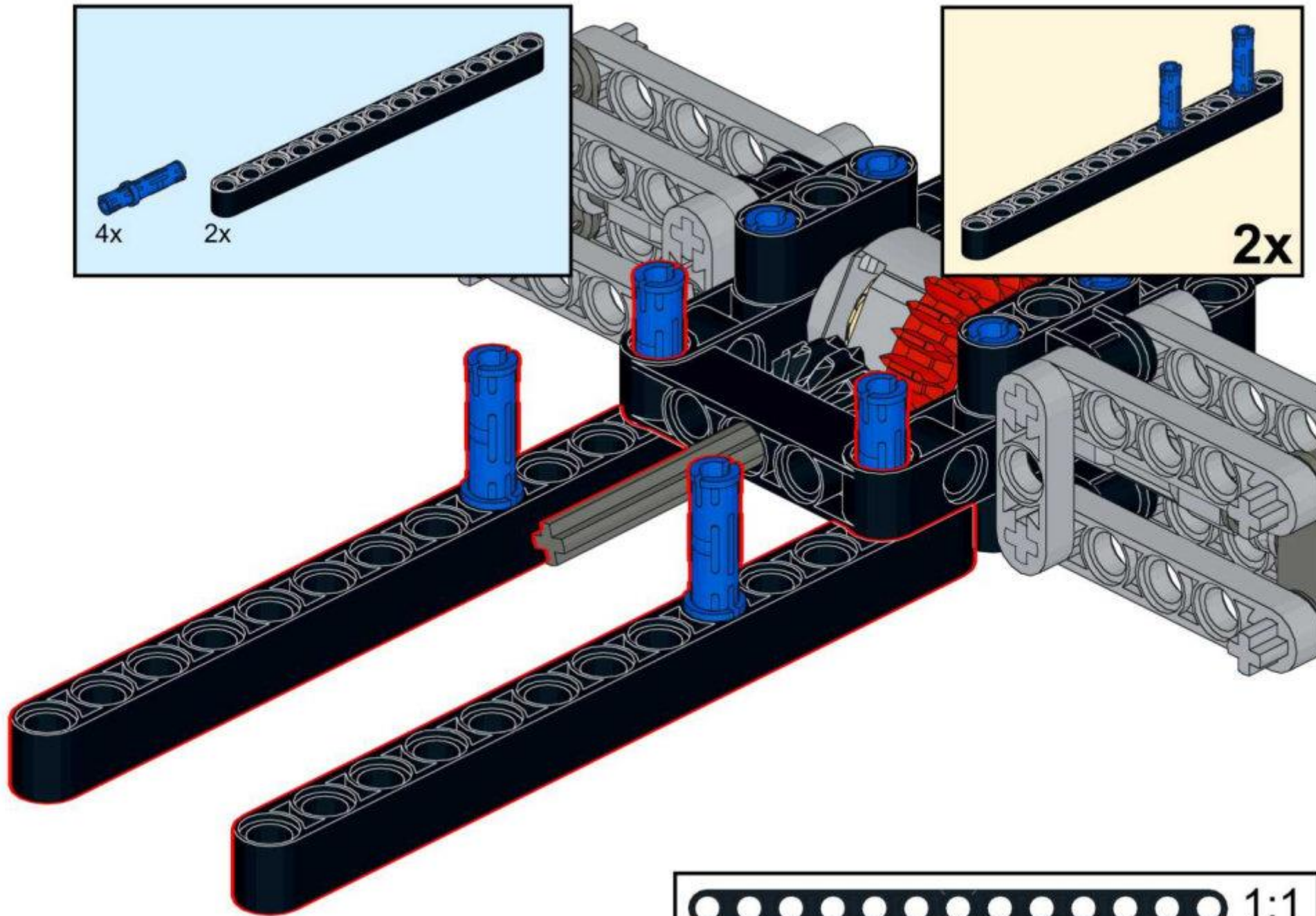
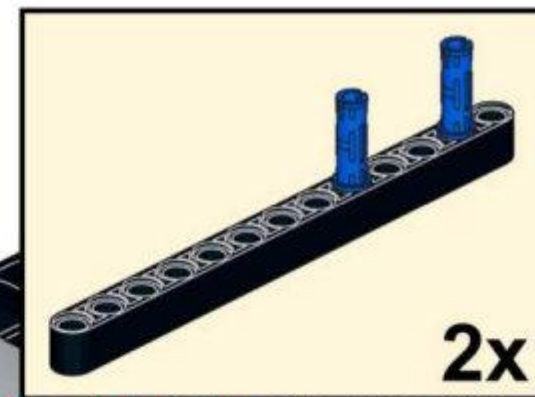
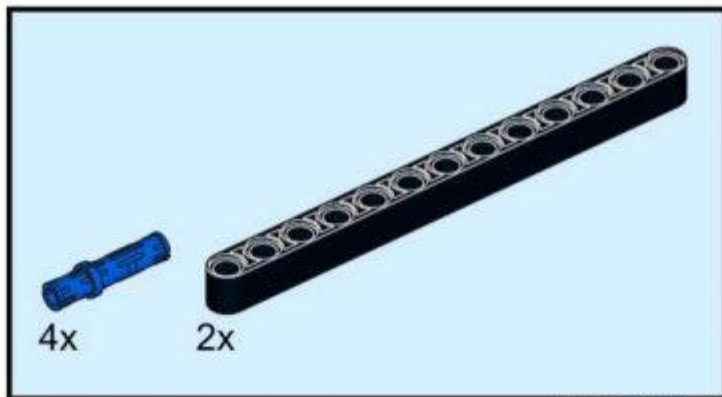
49



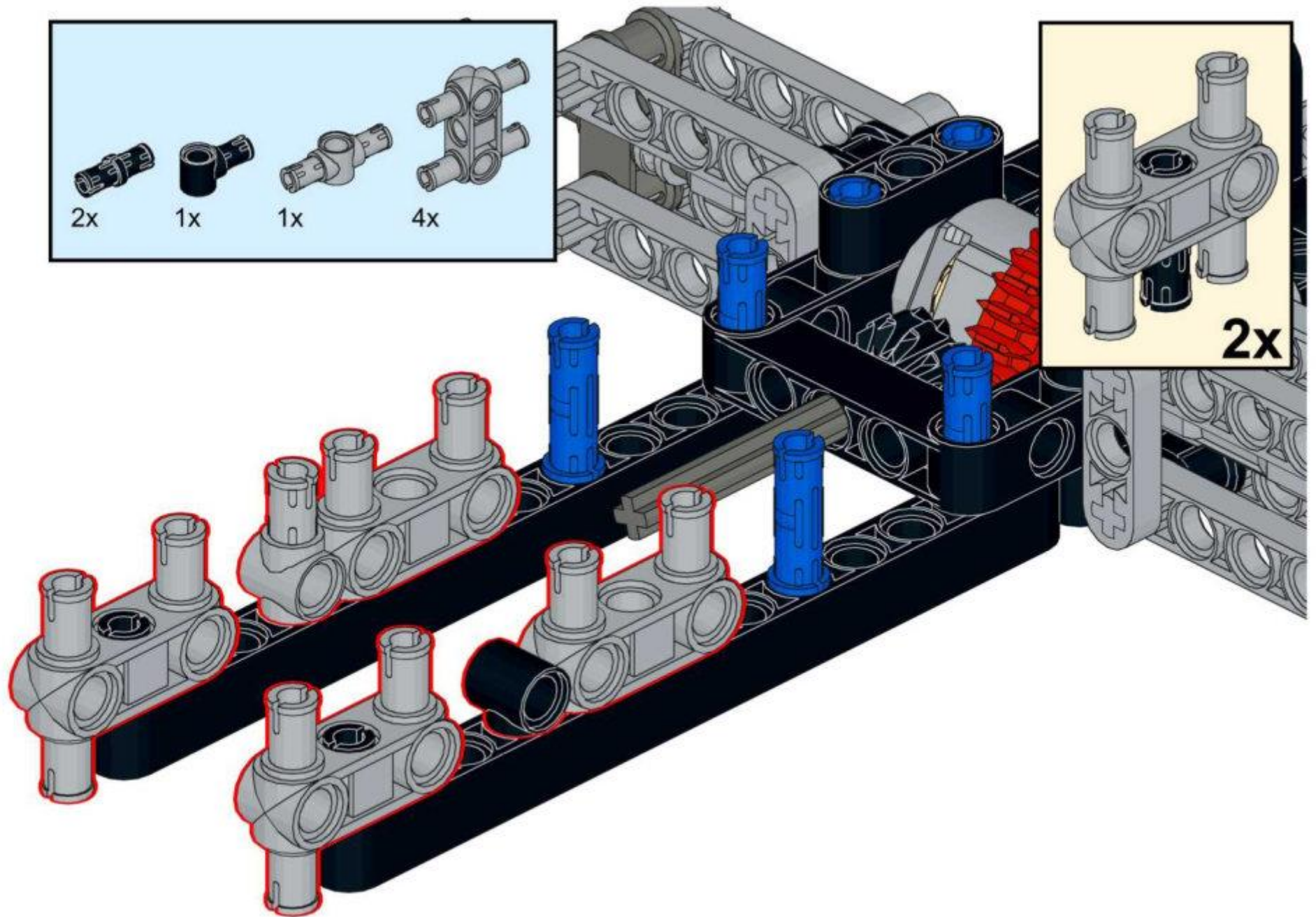
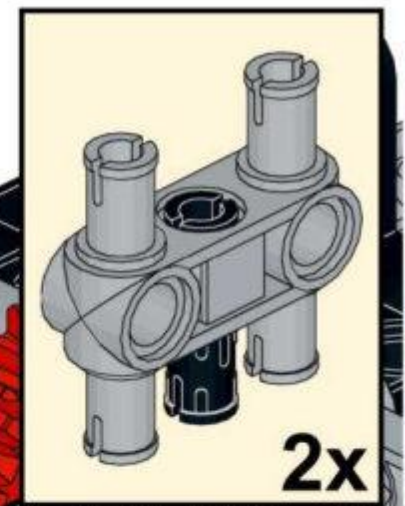
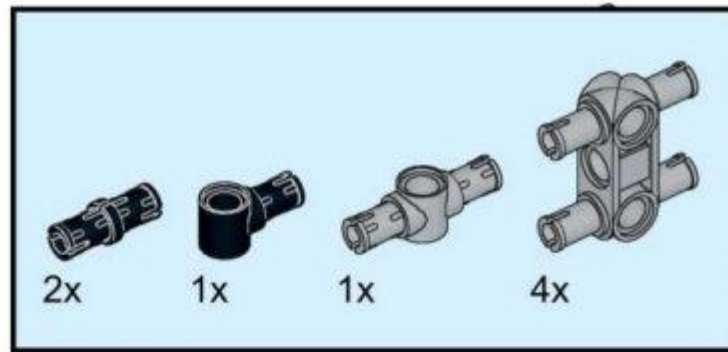
50



51

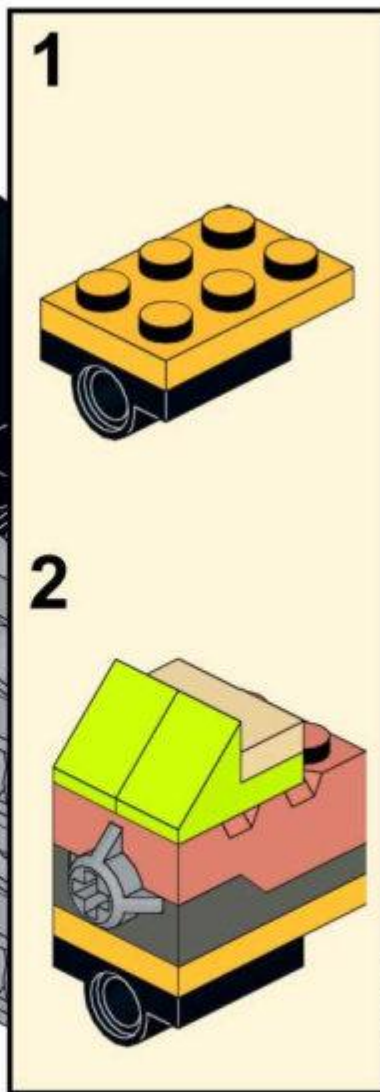
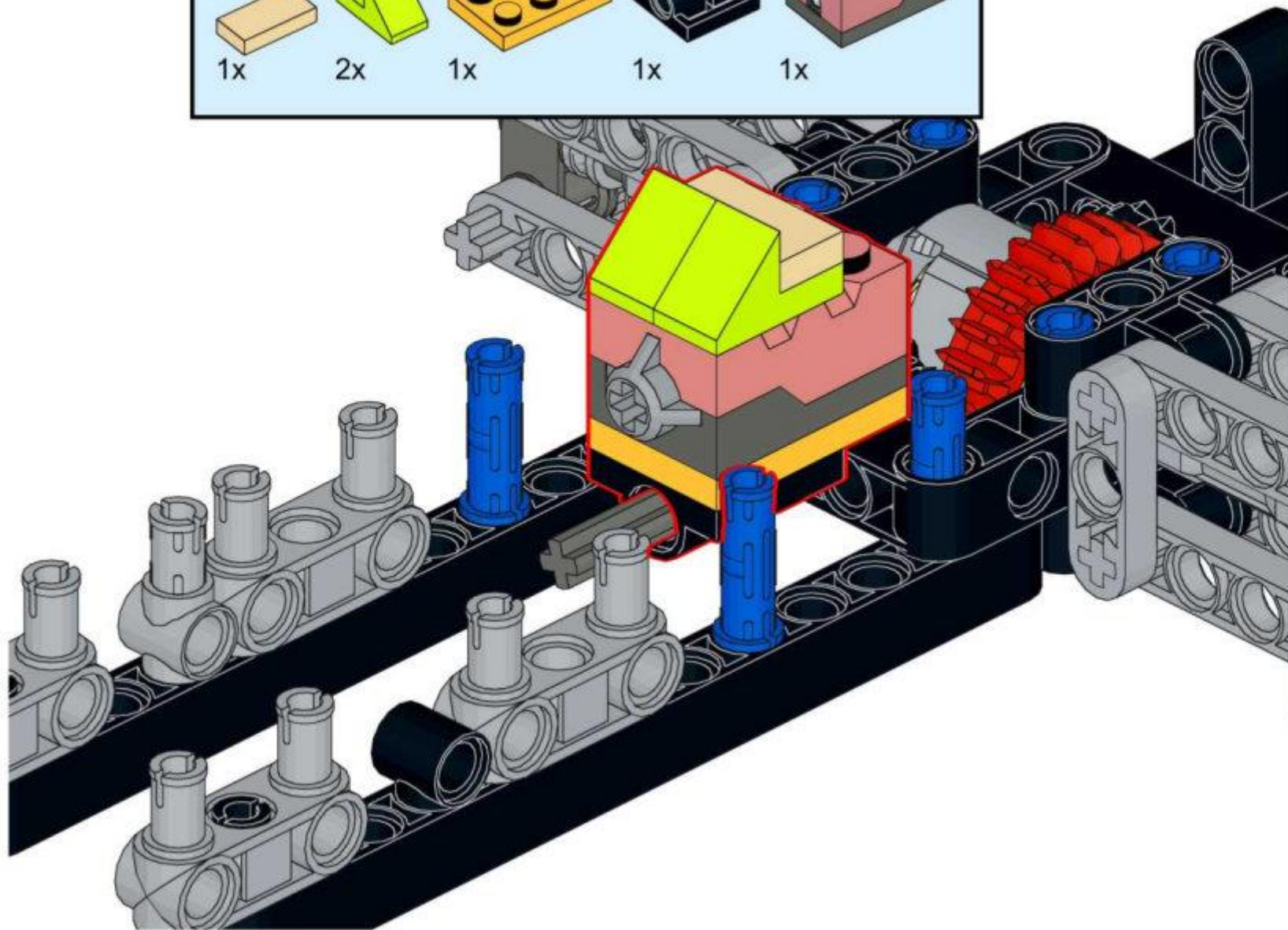
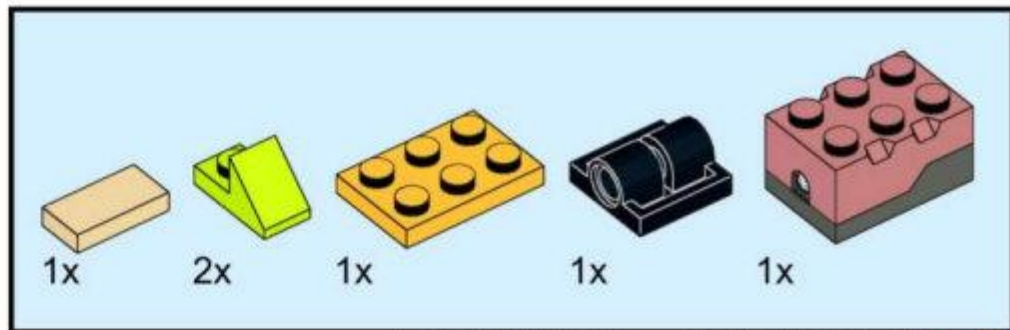


52

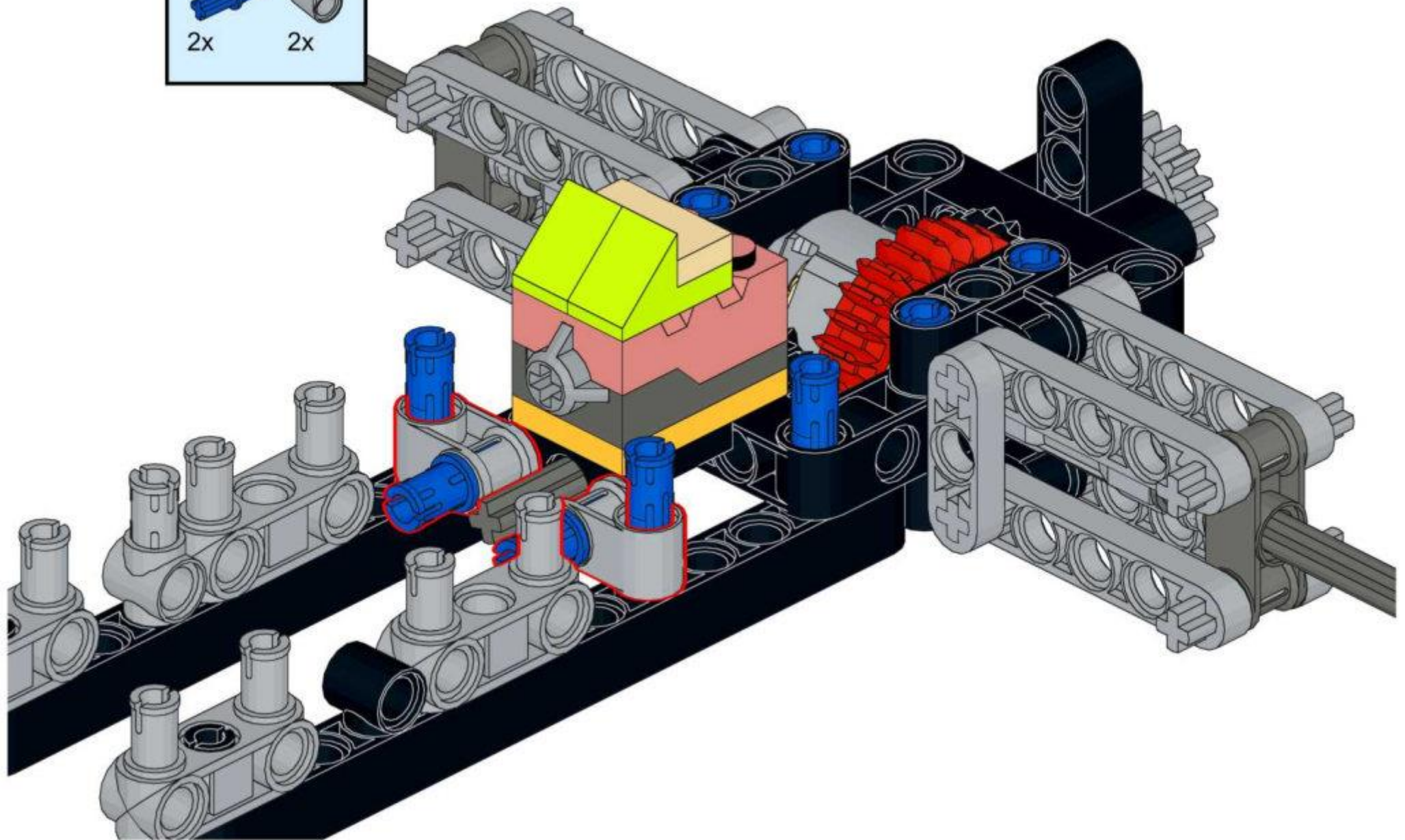
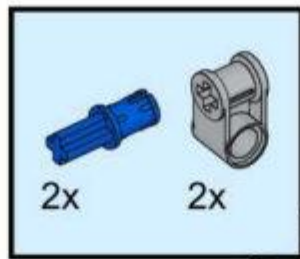




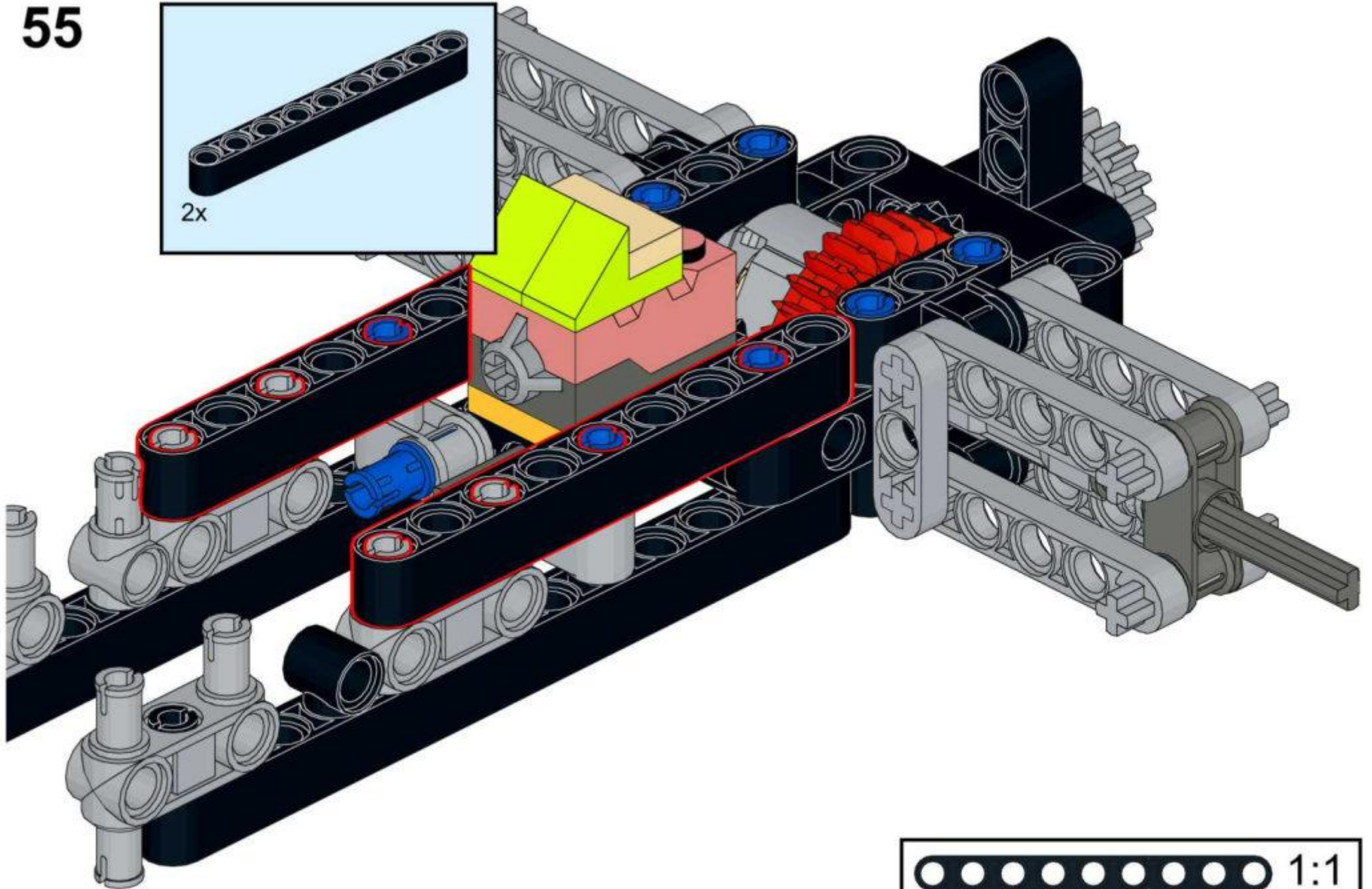
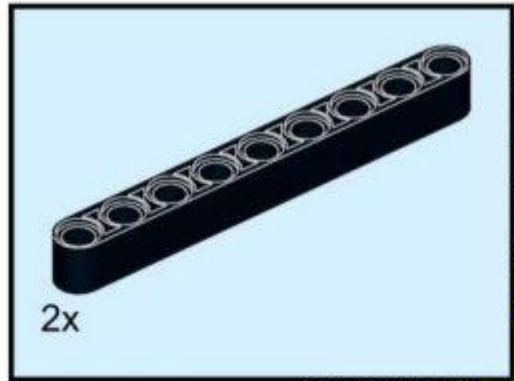
53



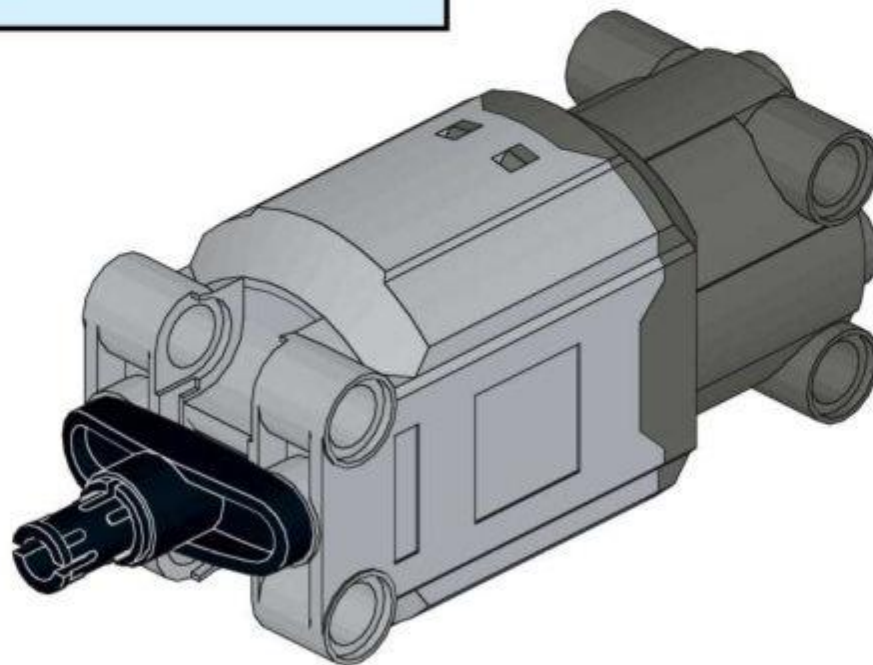
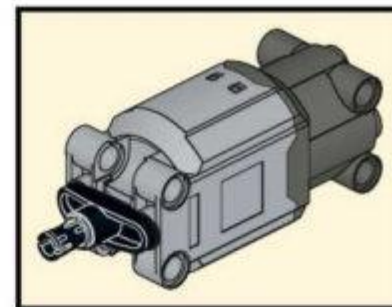
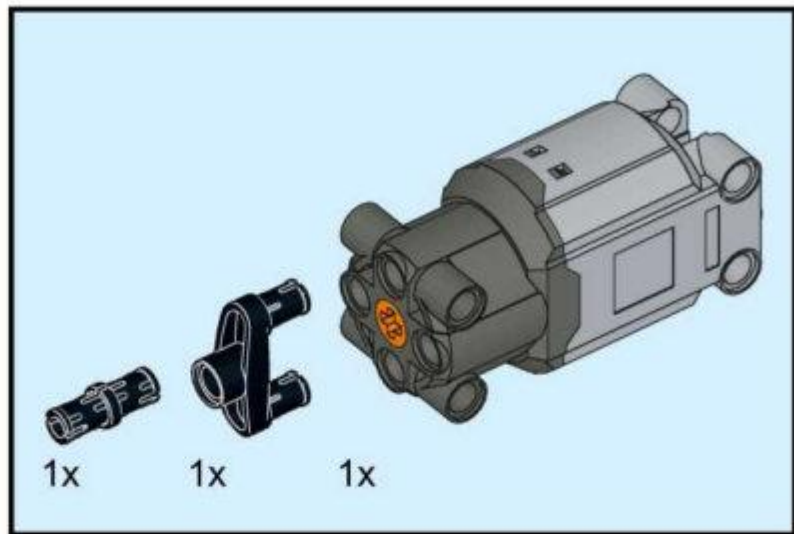
54



55

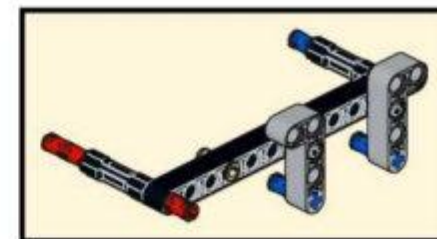
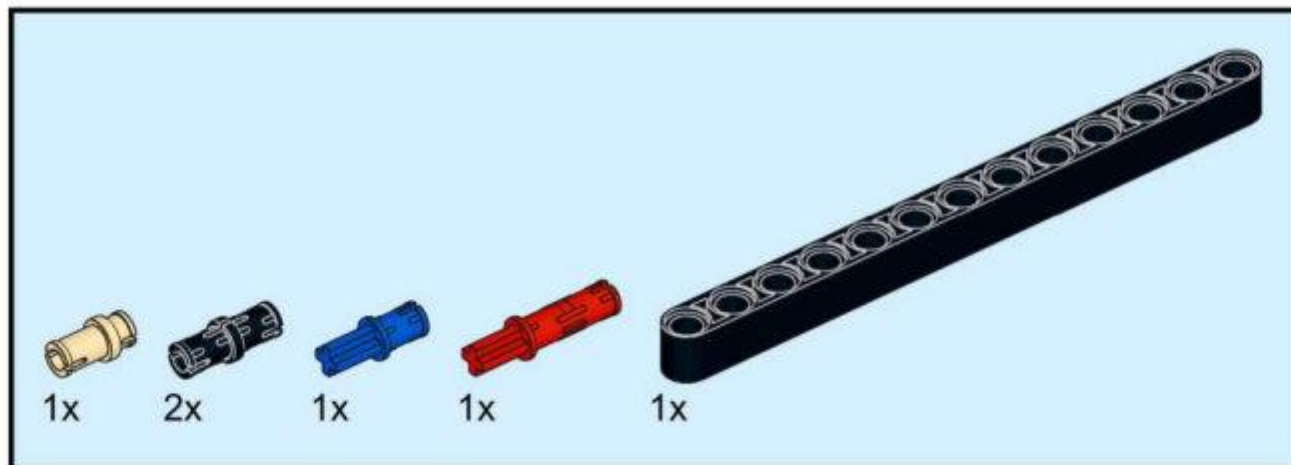


56

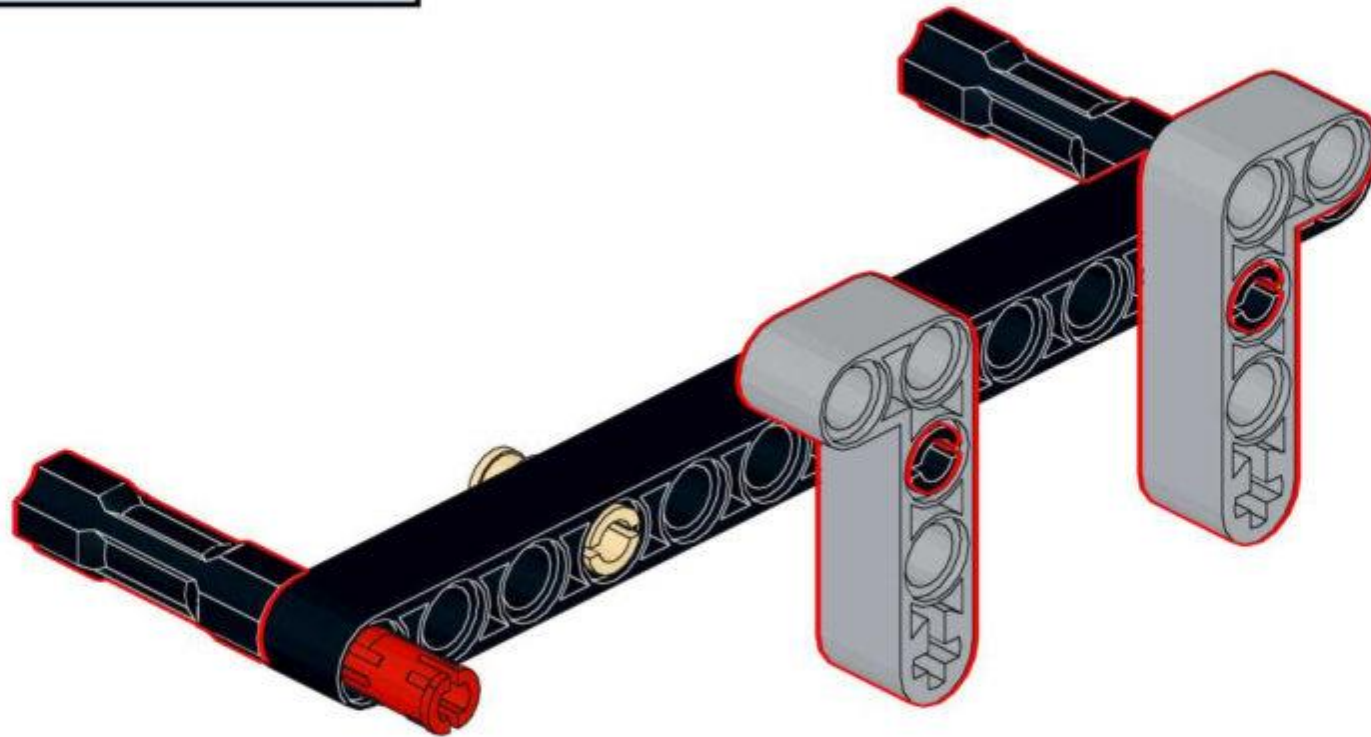
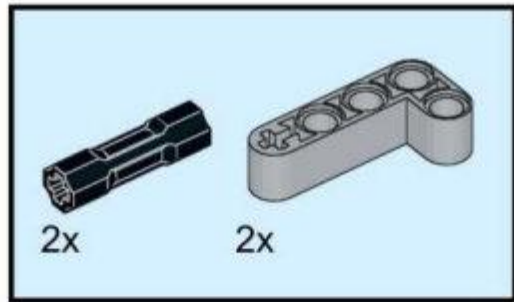




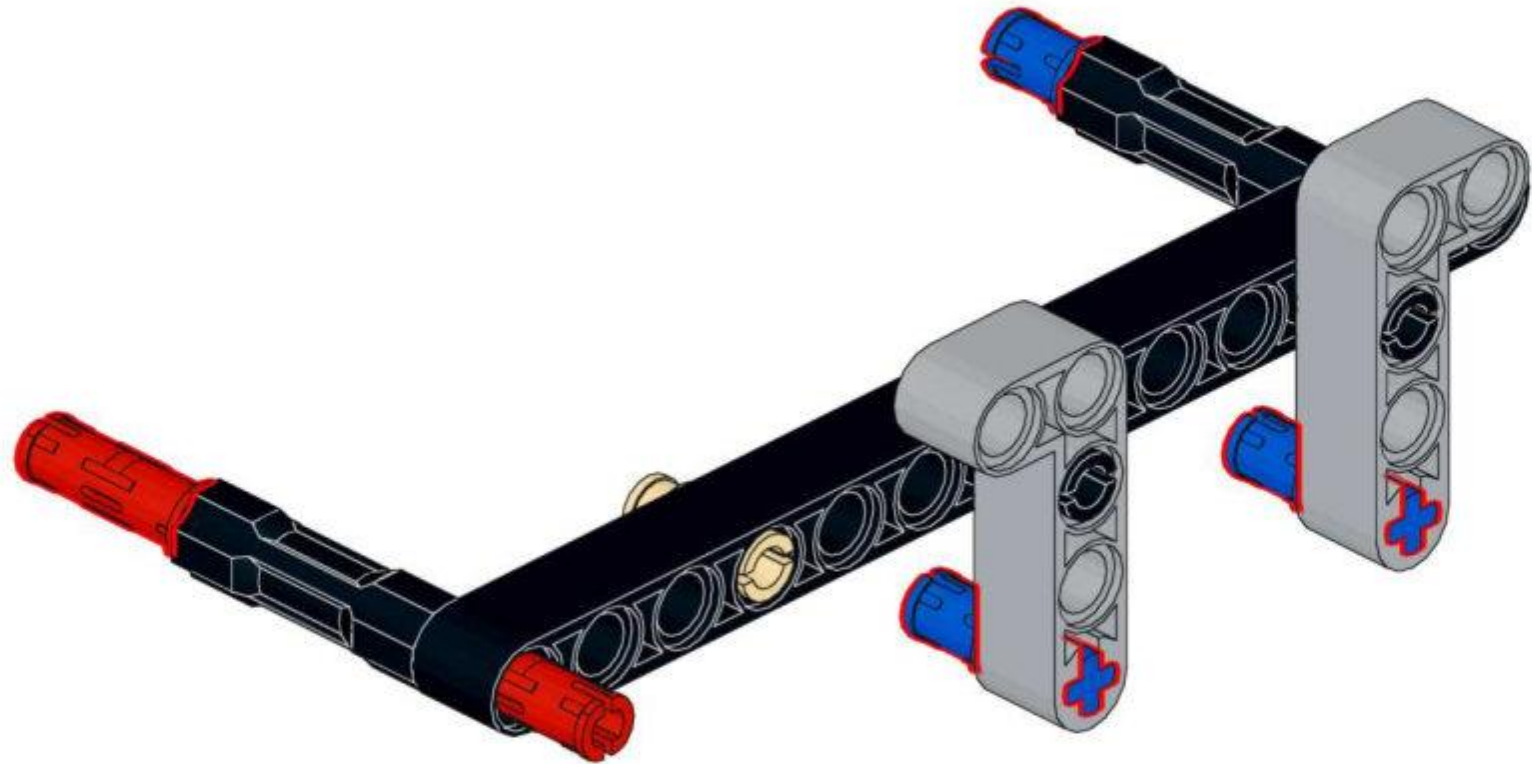
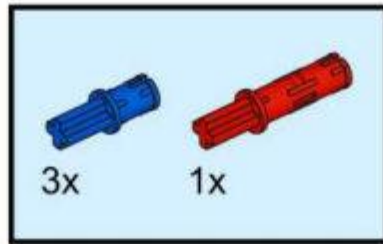
58



59

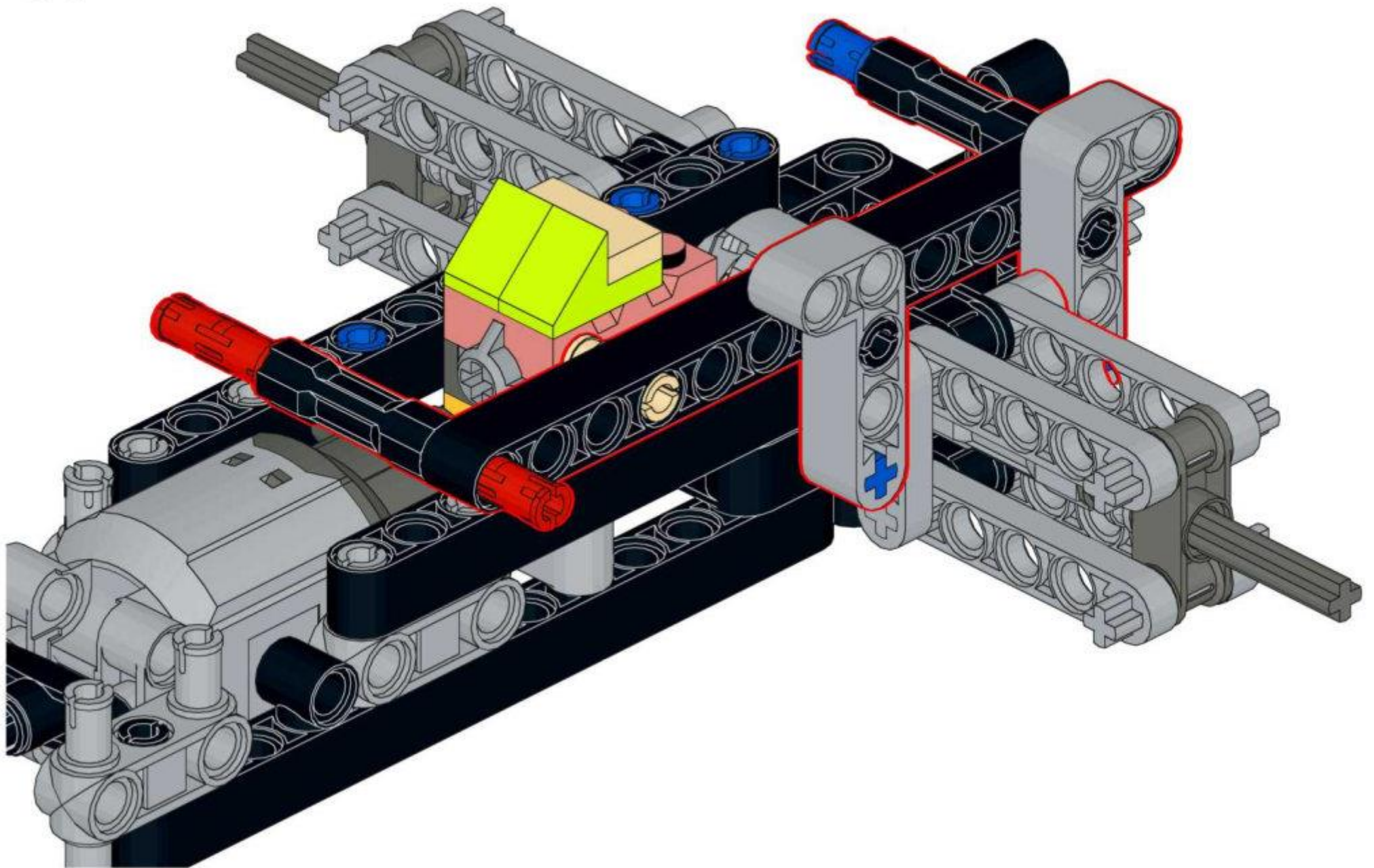


60

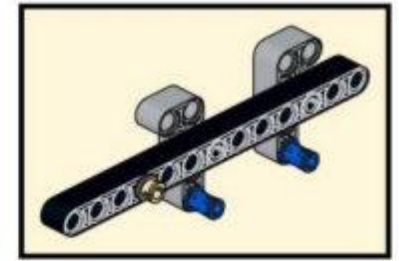
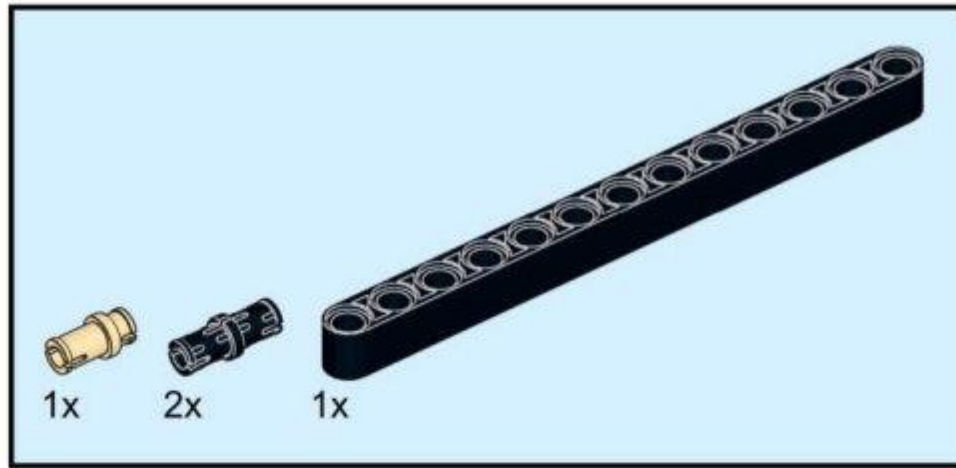




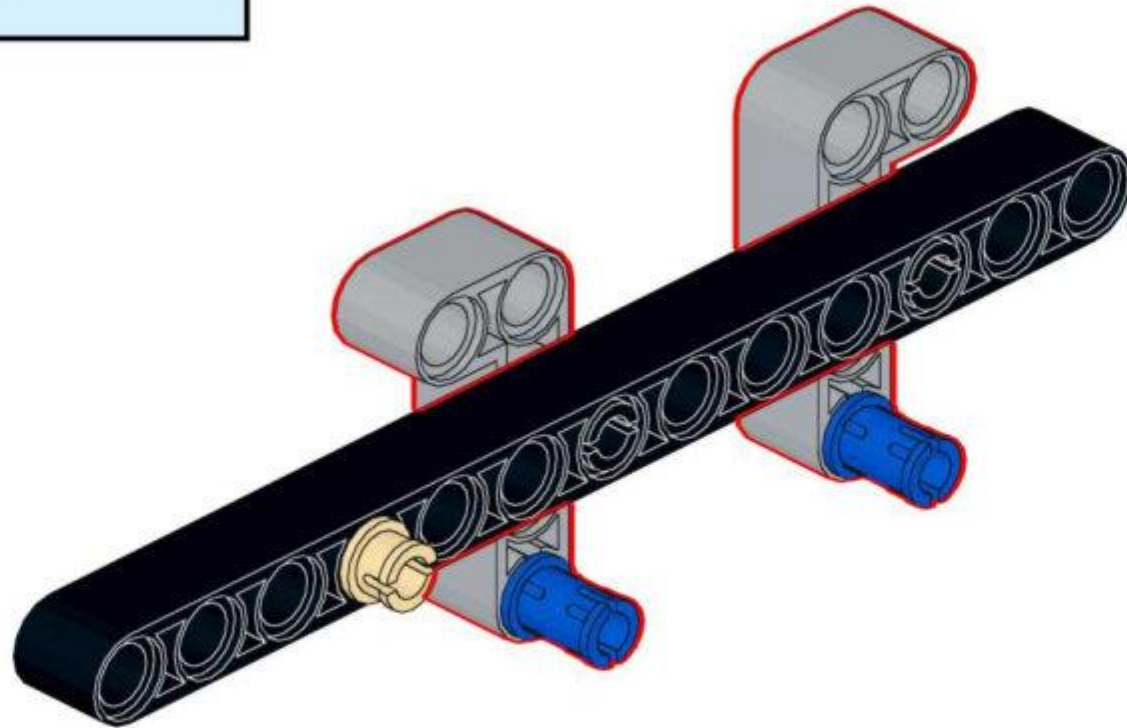
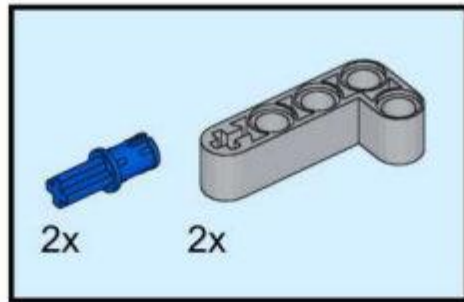
61



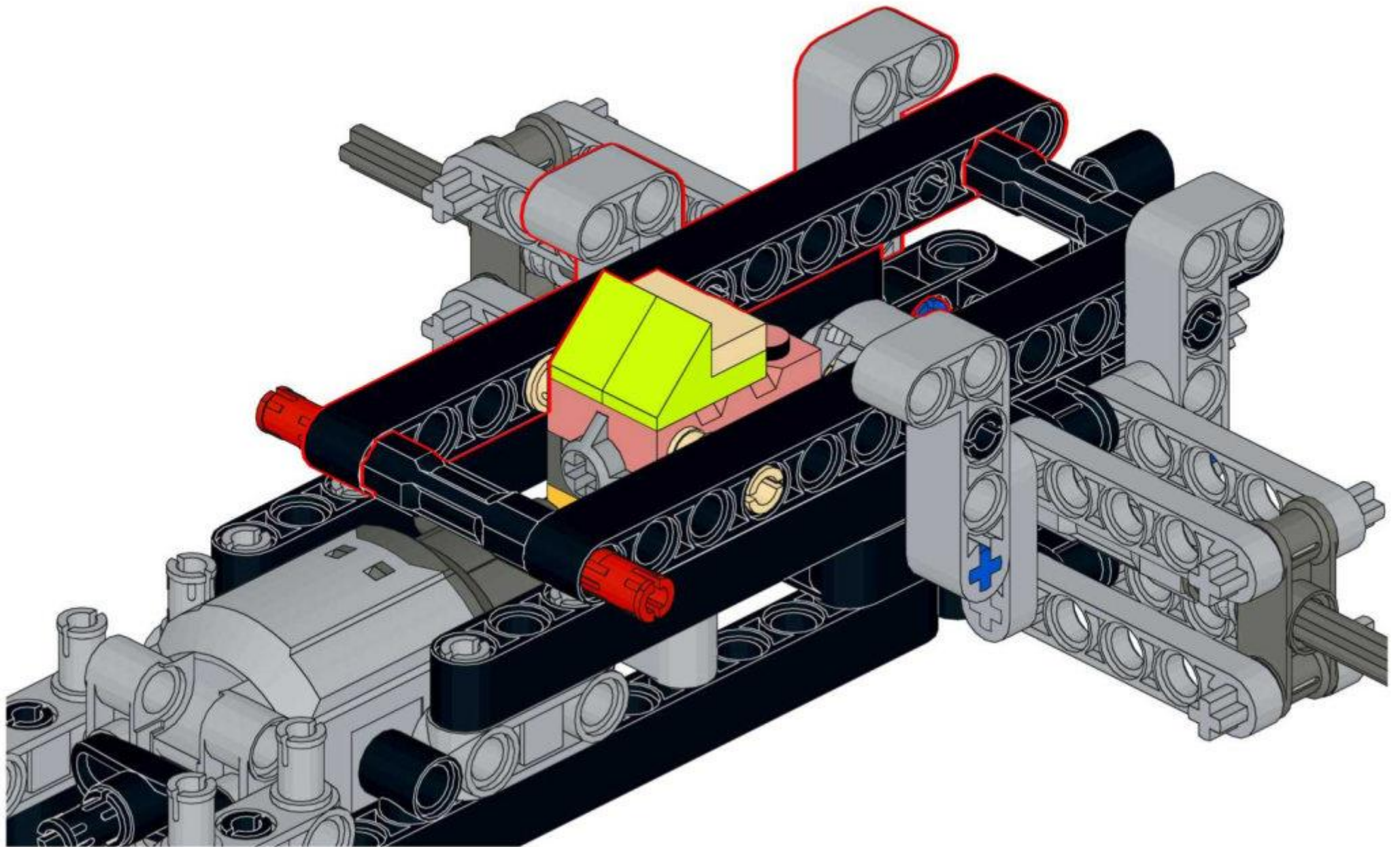
62



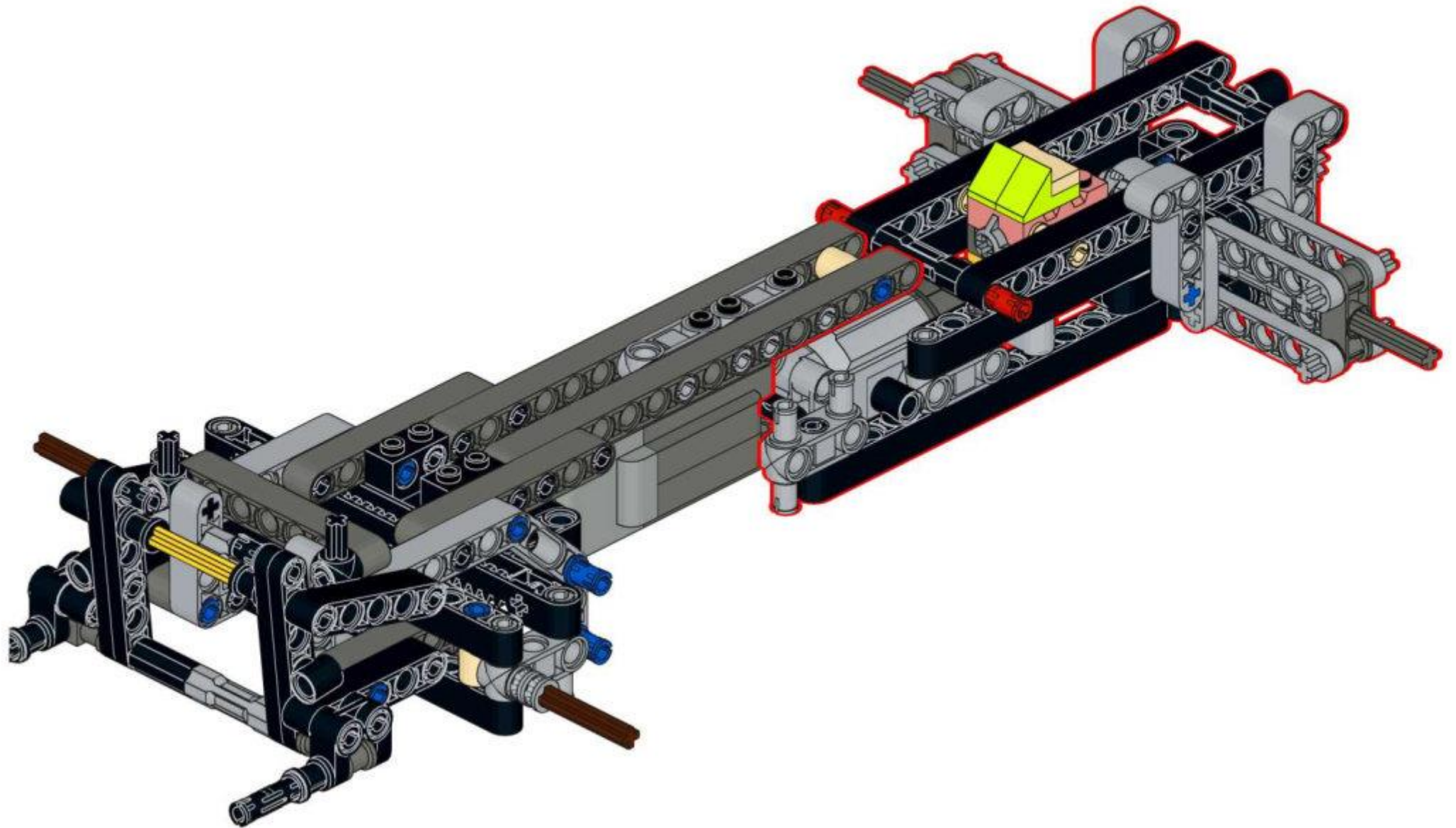
63



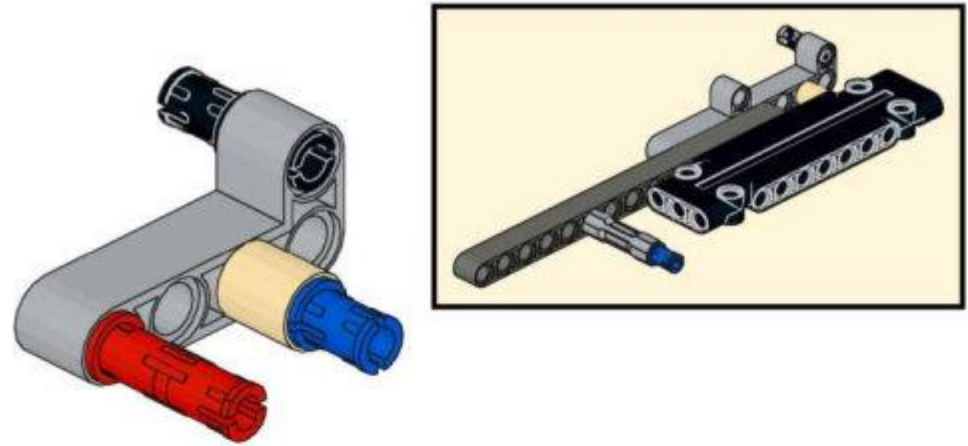
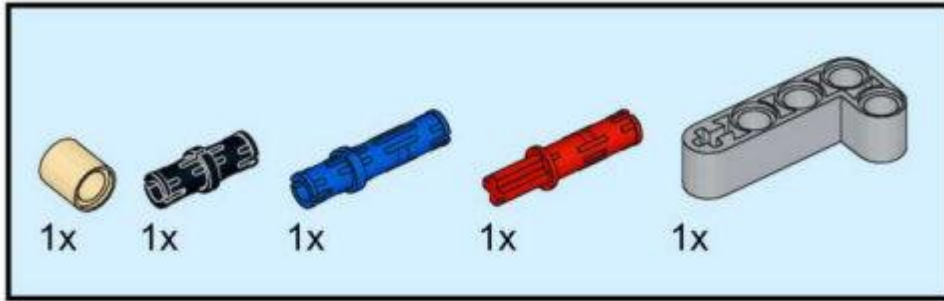
64



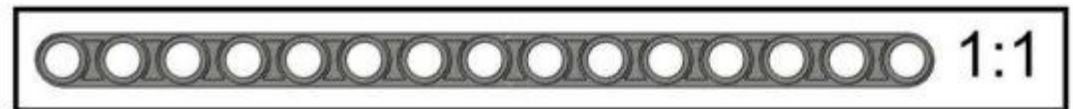
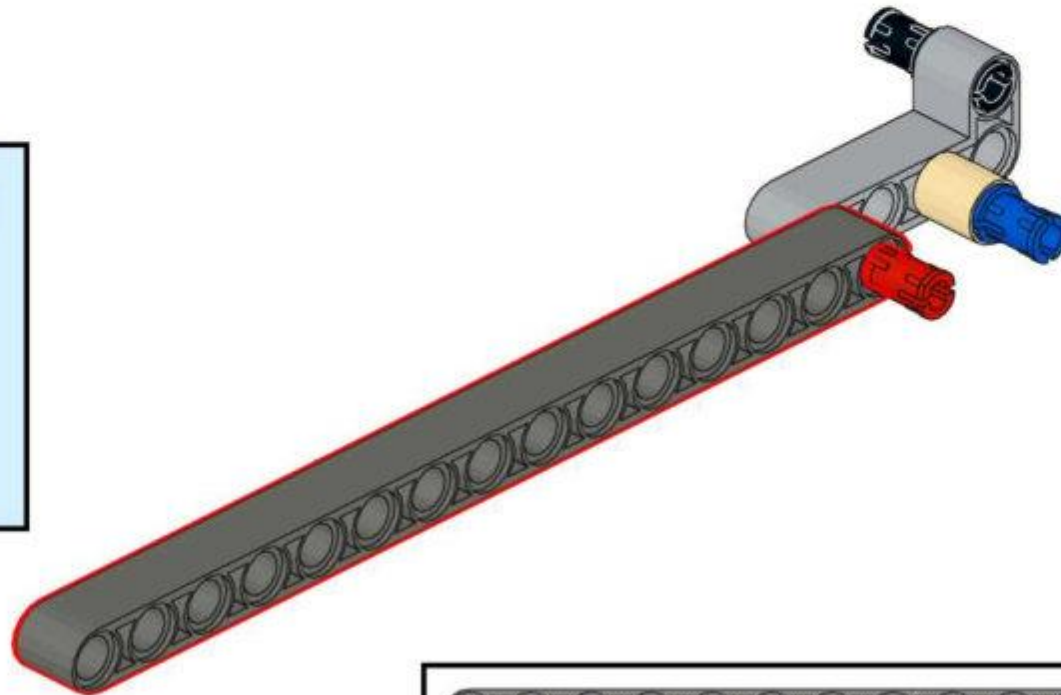
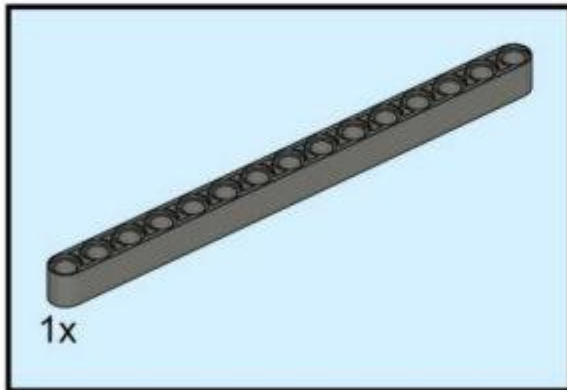
65



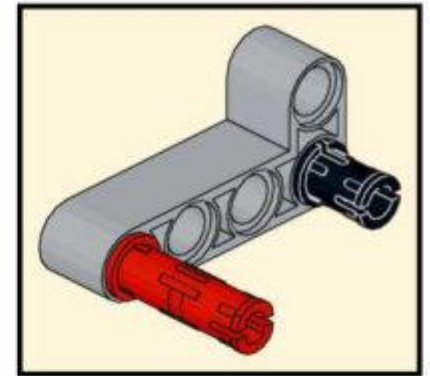
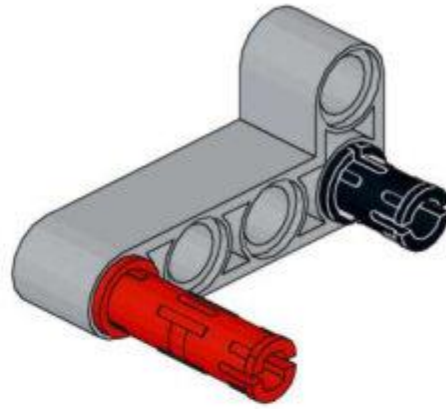
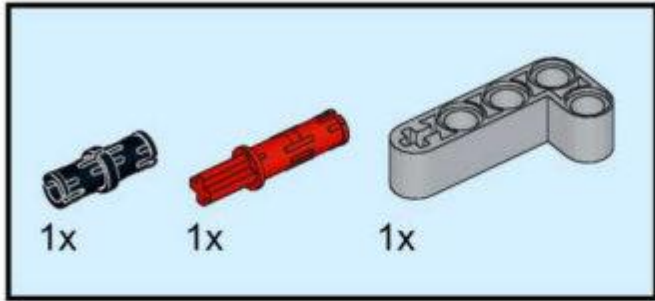
# 66



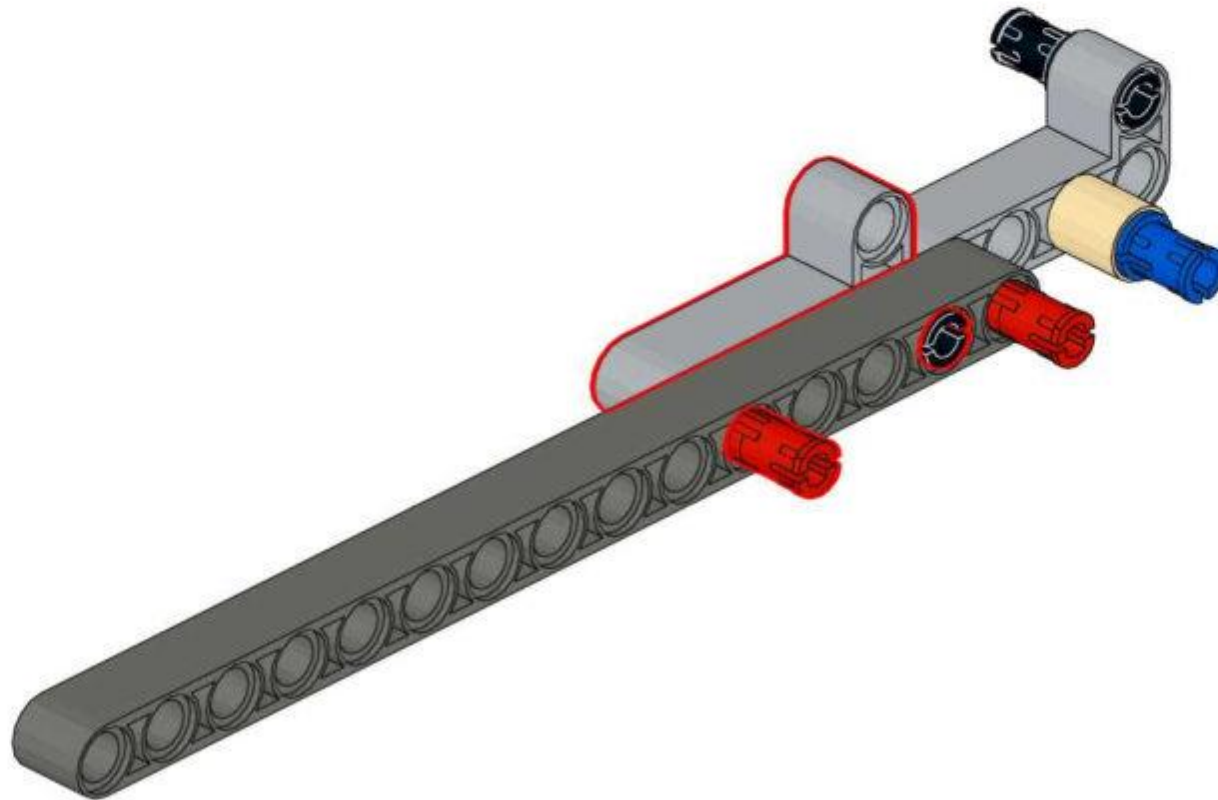
# 67



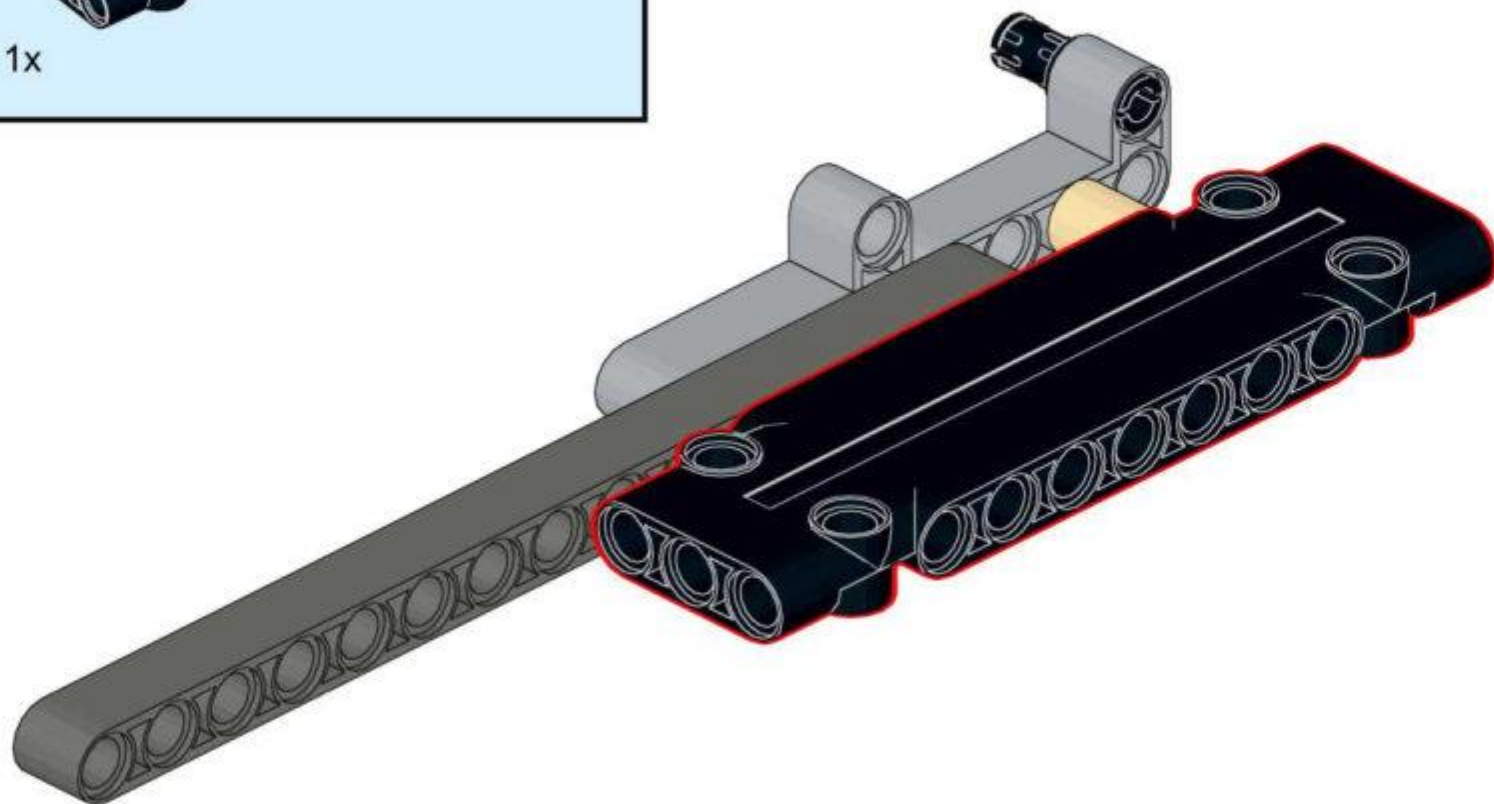
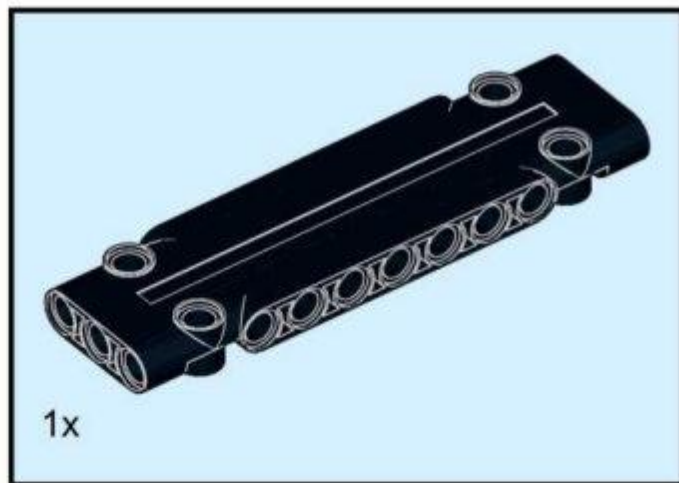
68



69

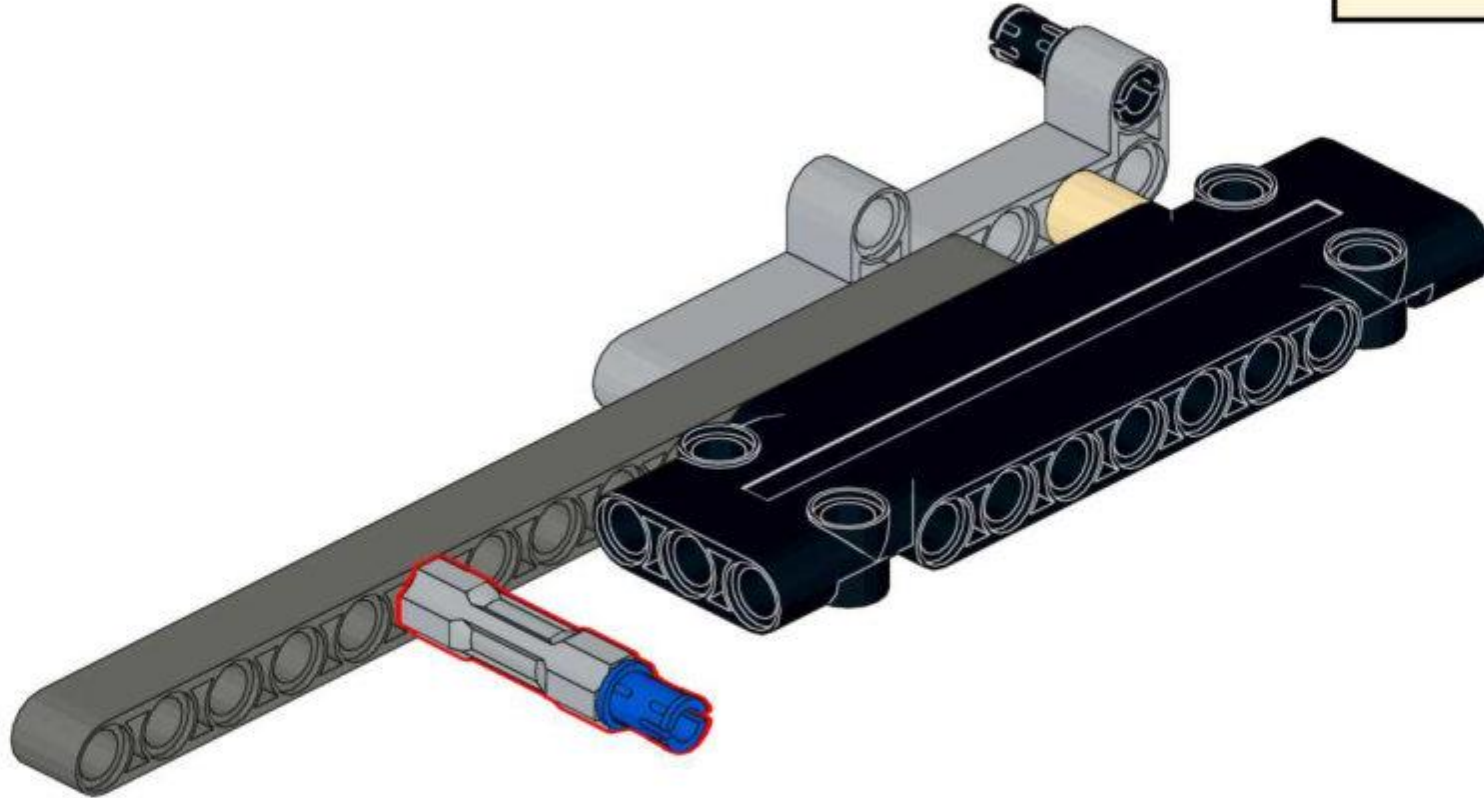
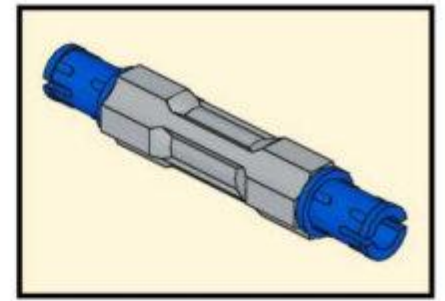
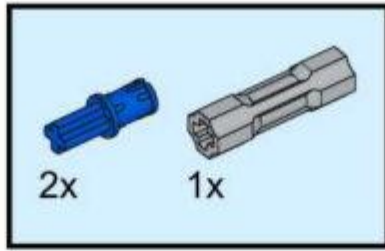


70

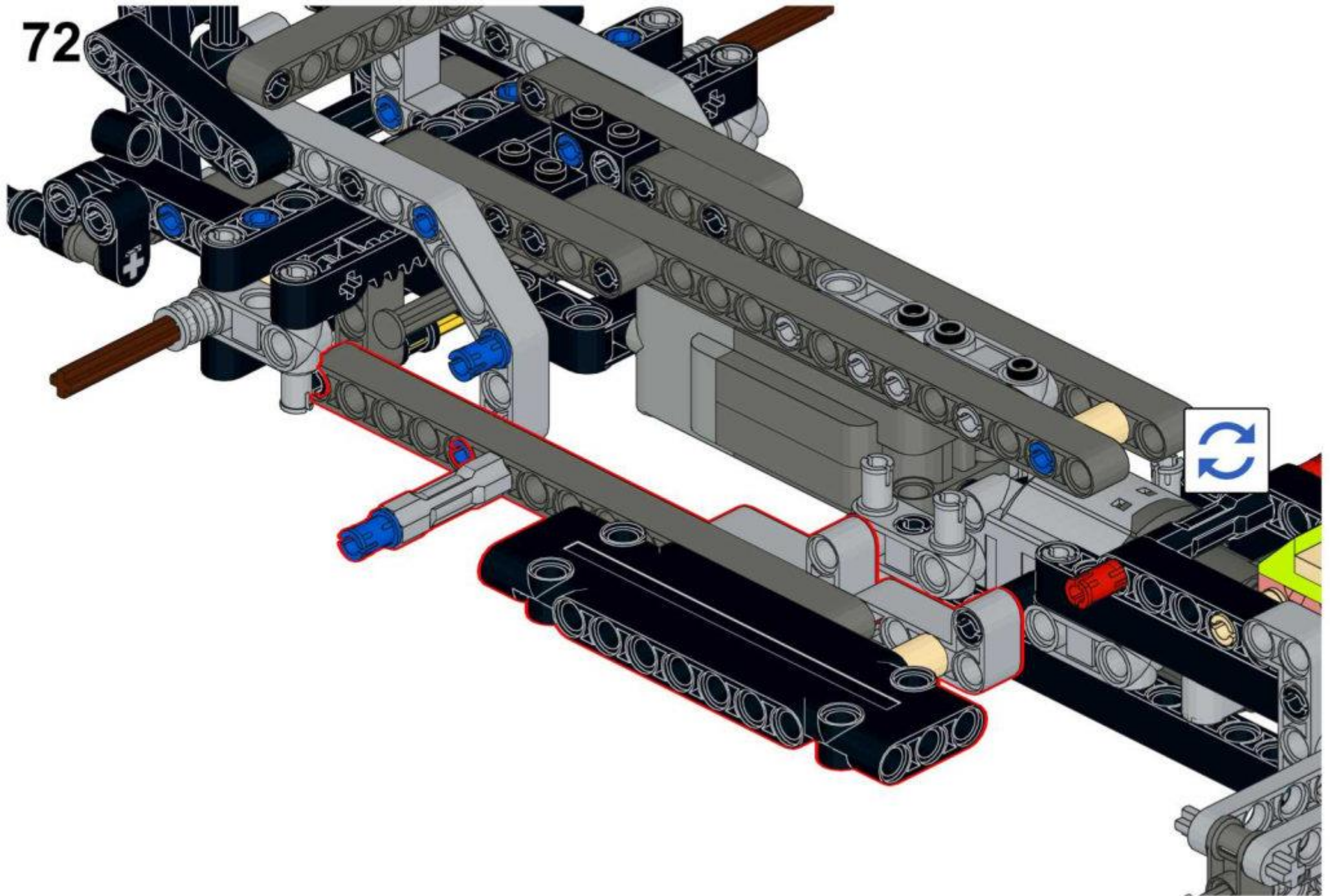




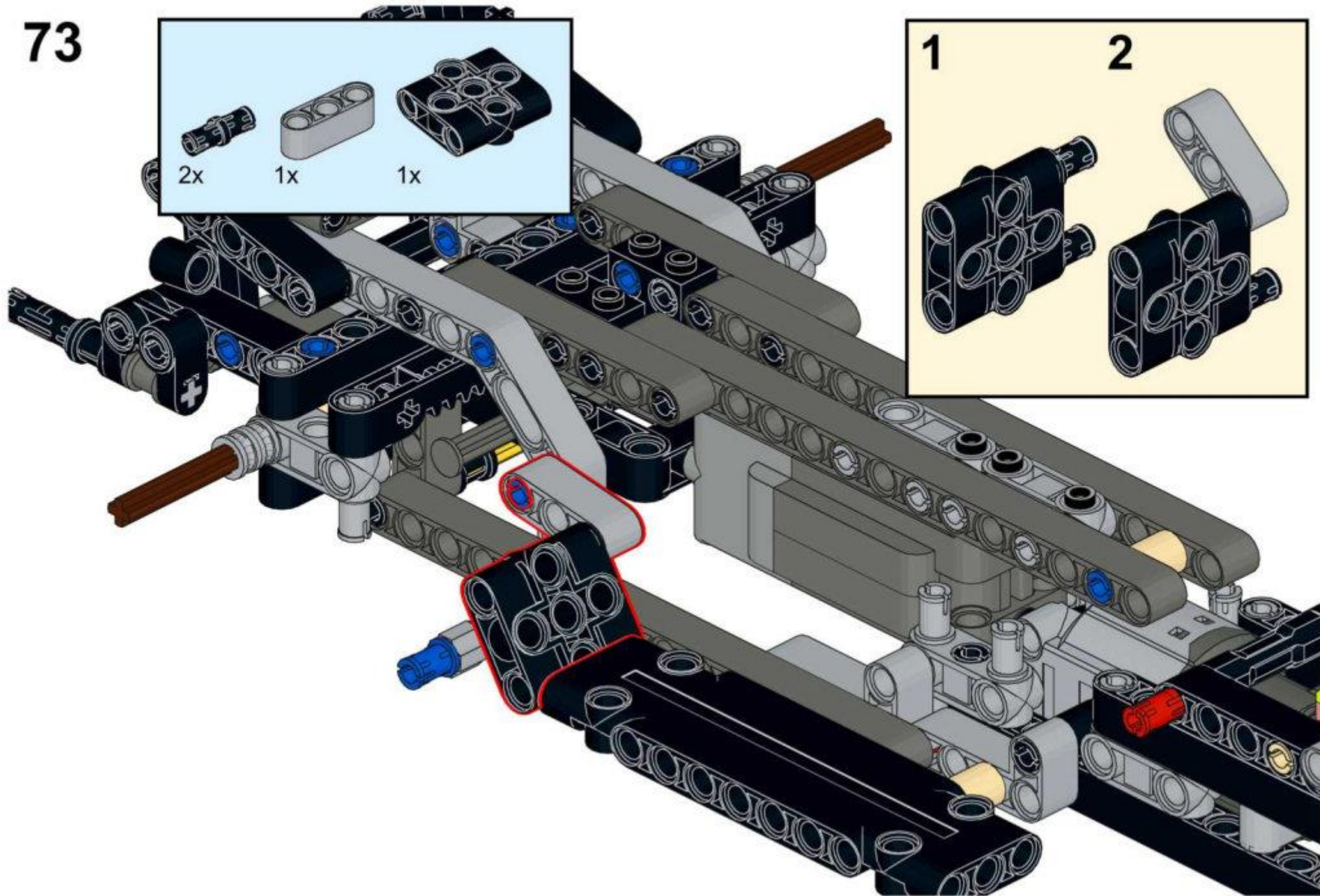
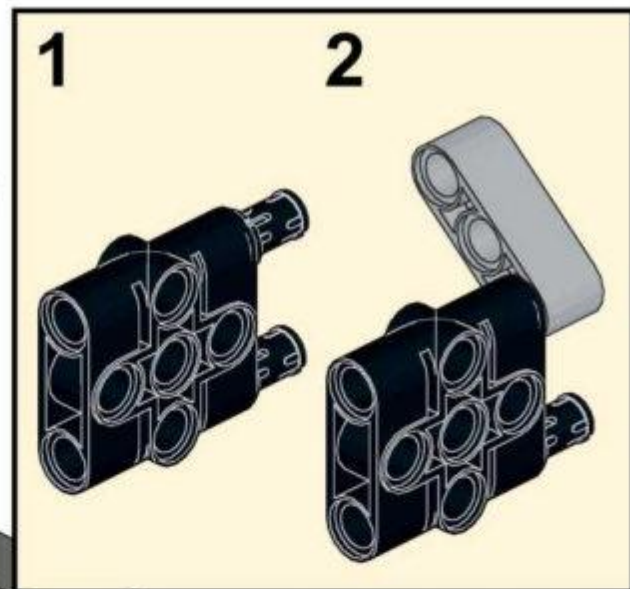
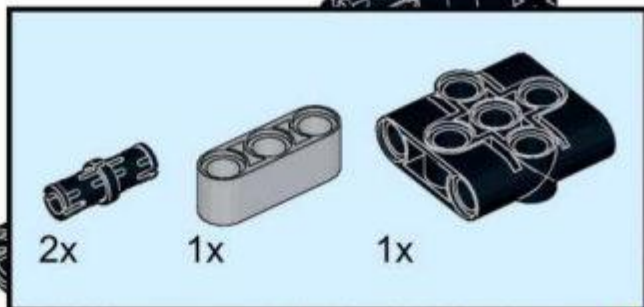
71



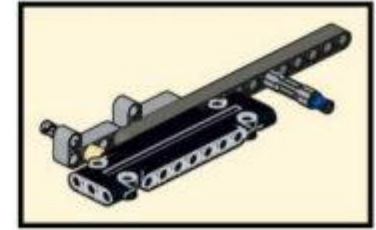
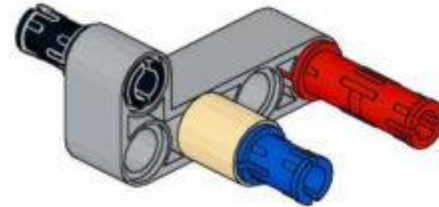
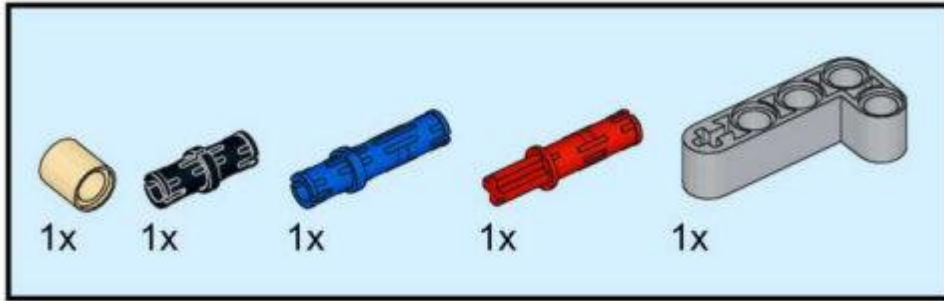
72



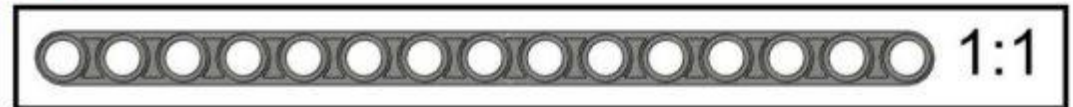
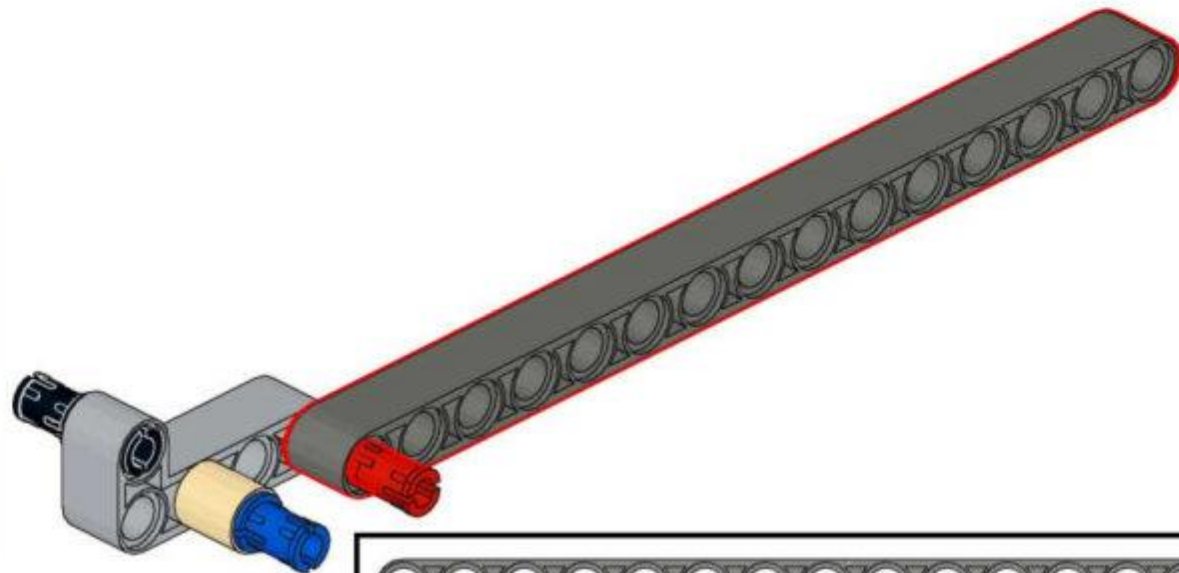
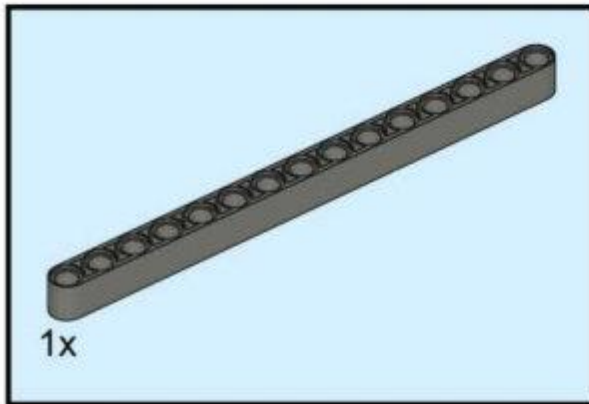
73



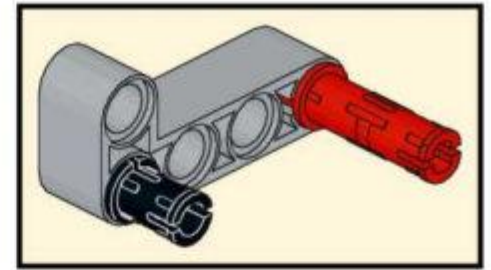
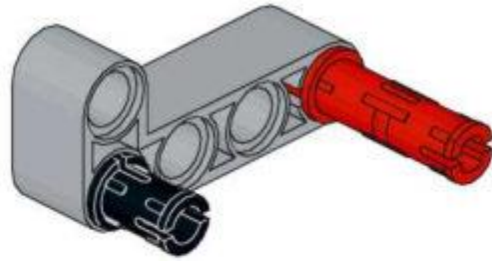
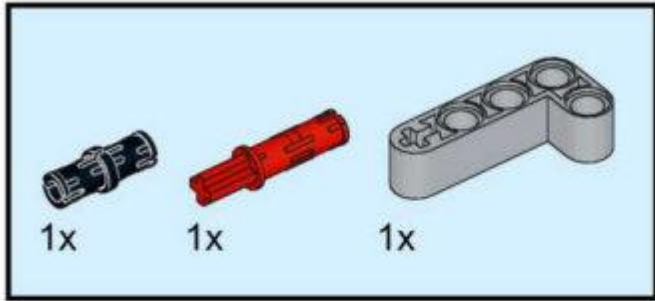
# 74



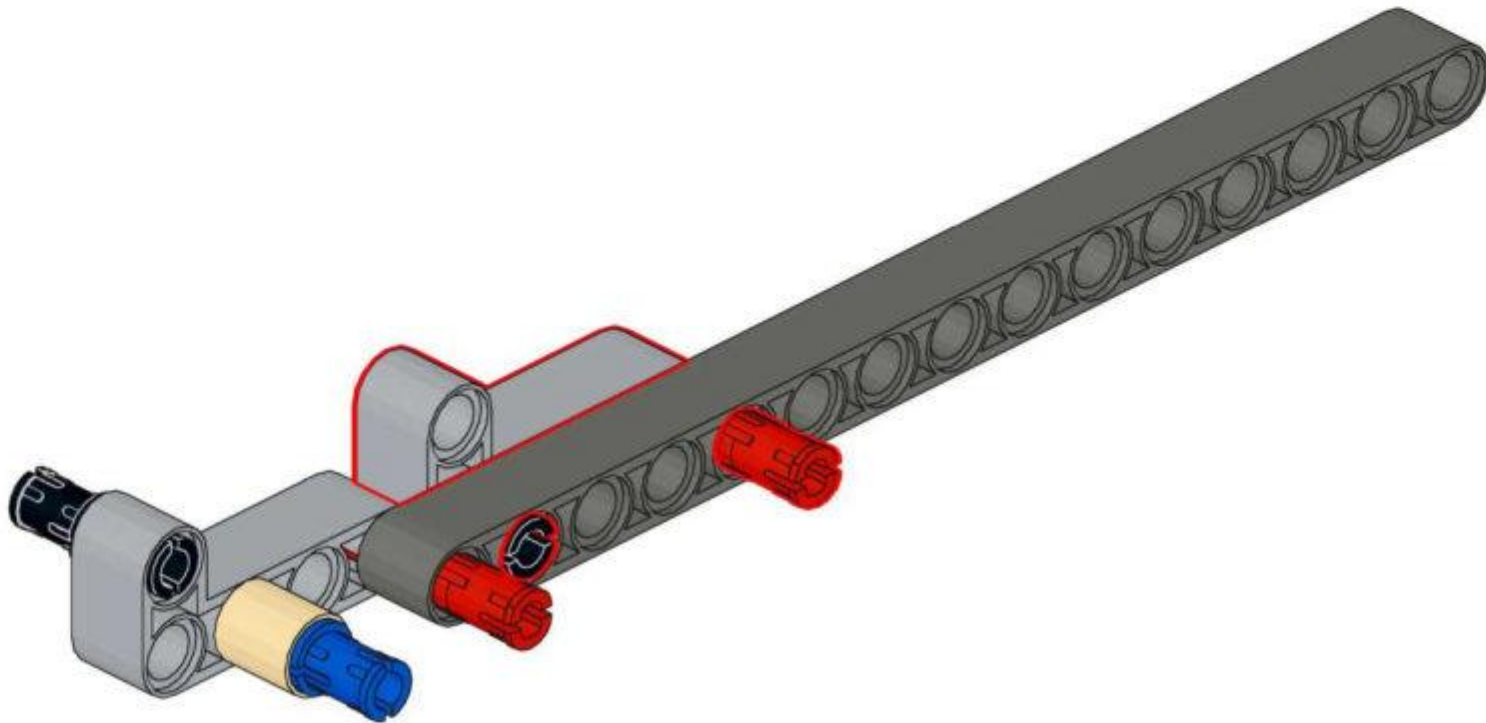
# 75



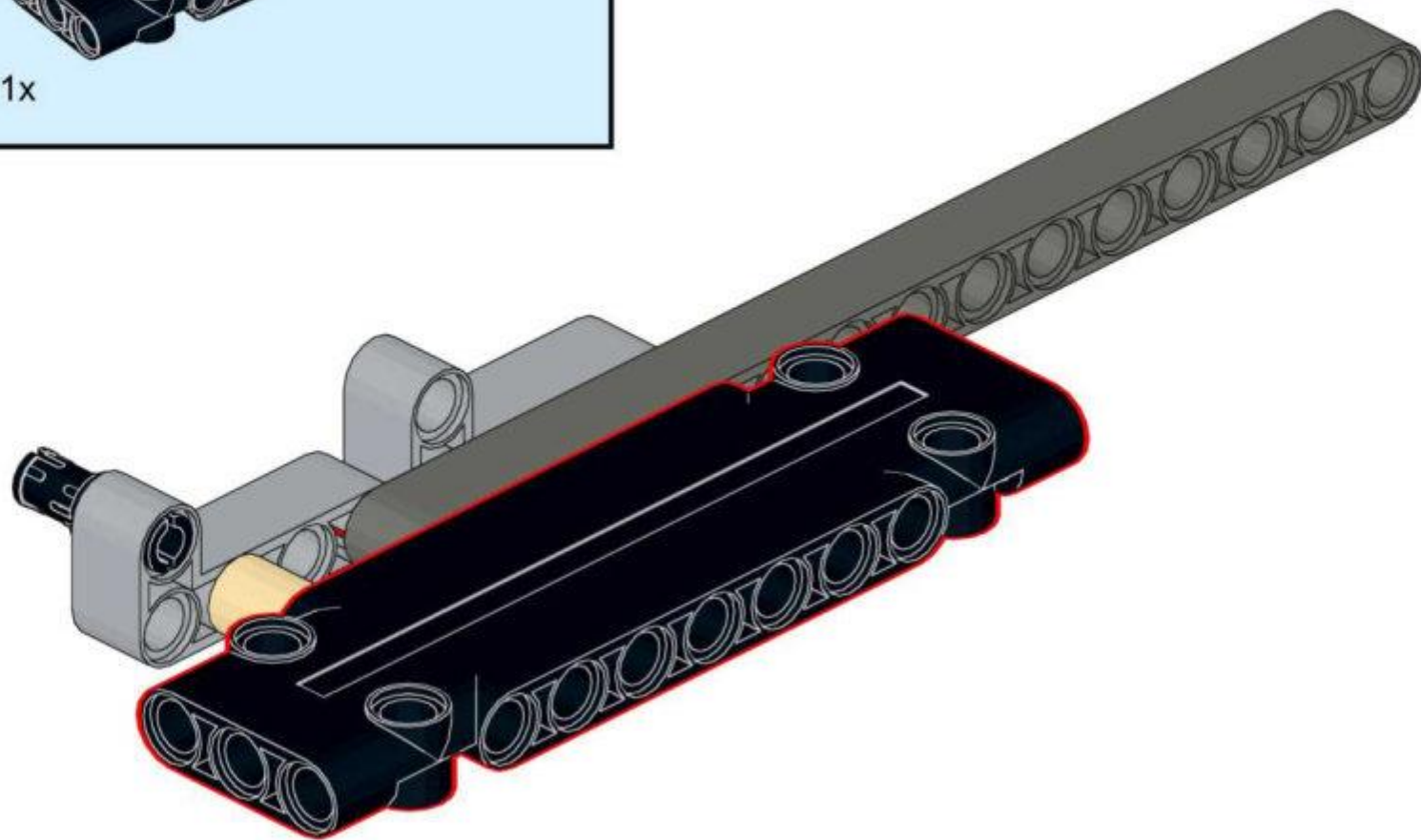
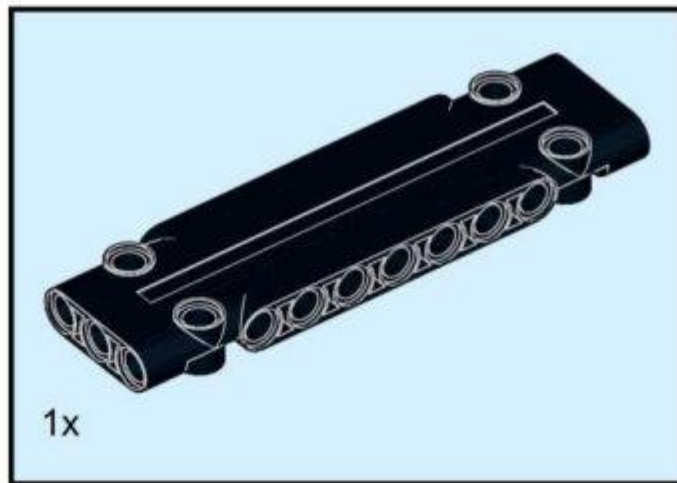
76



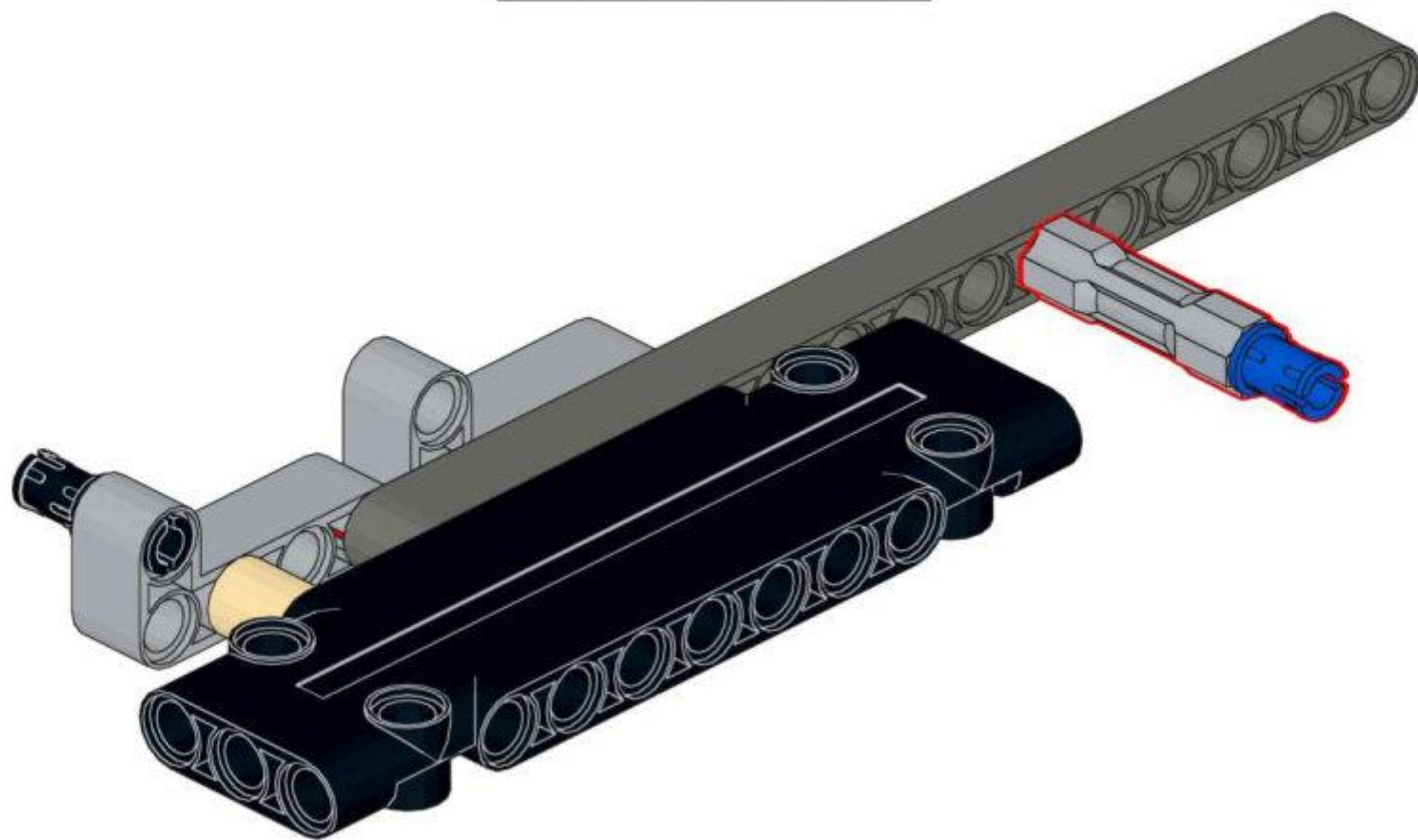
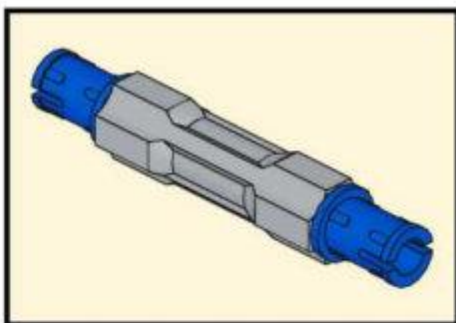
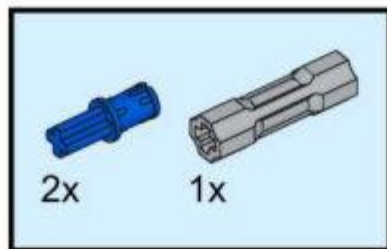
77



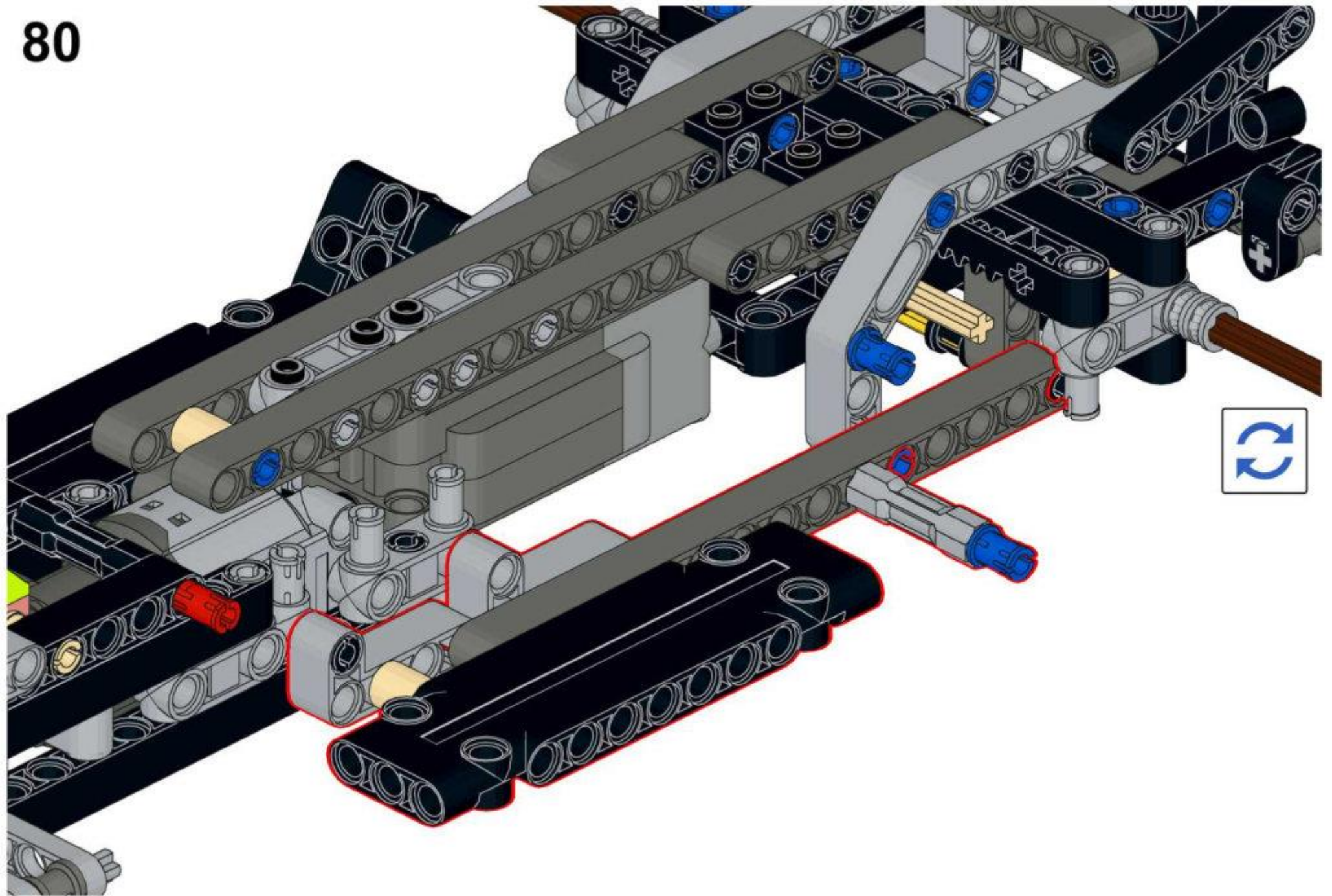
78



79

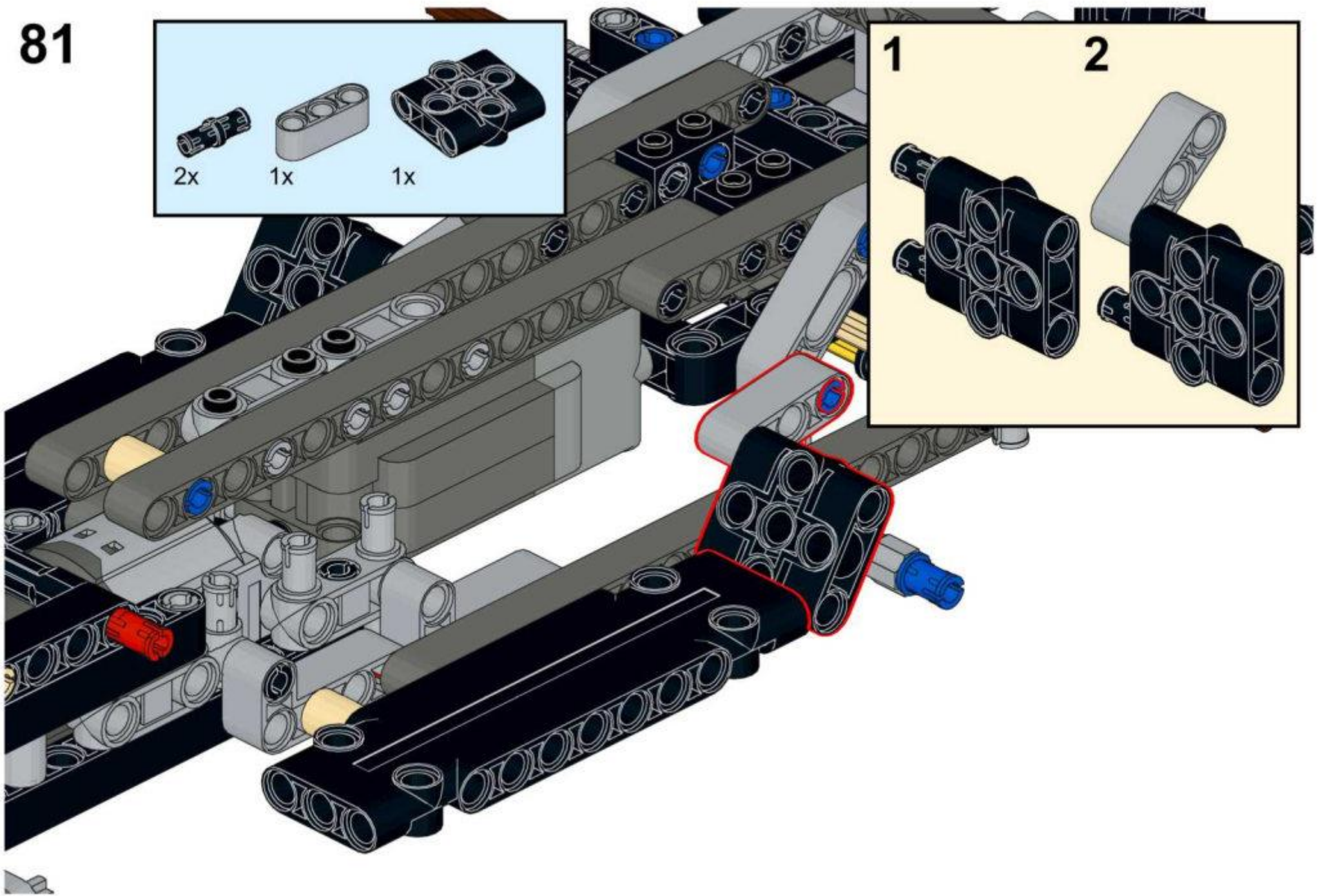
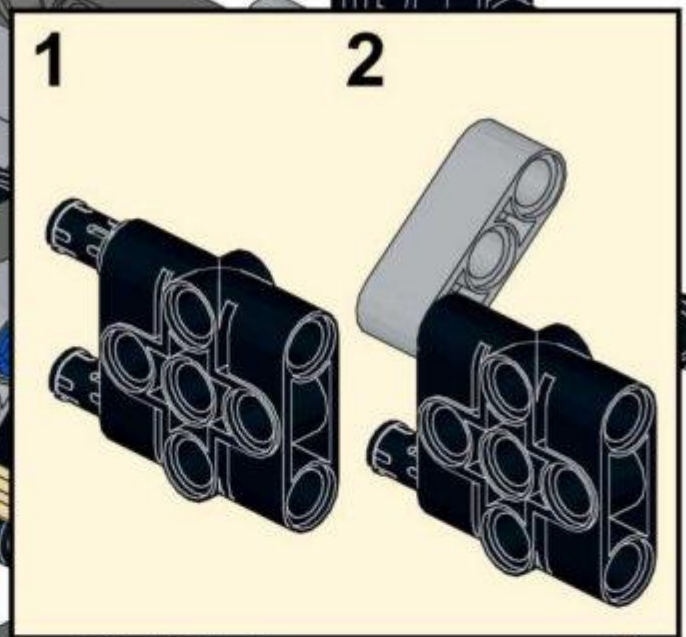
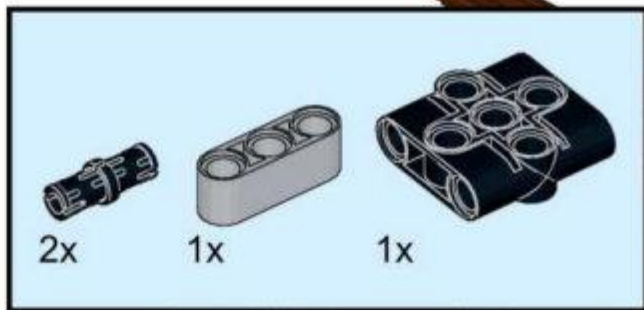


80

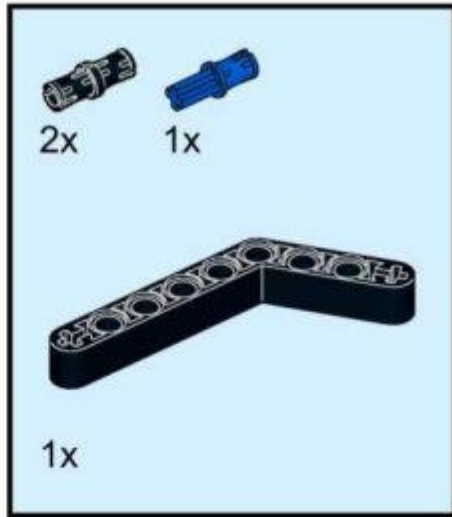
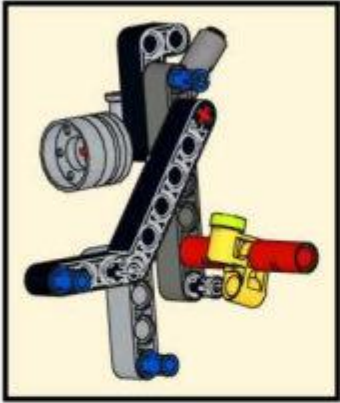




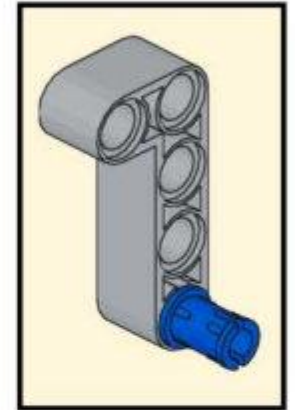
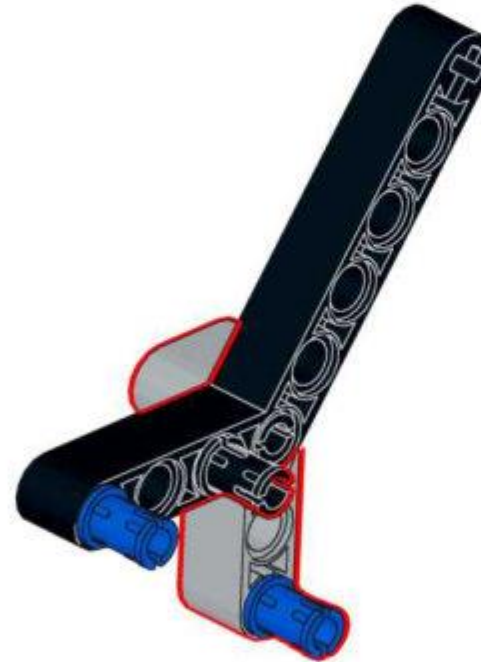
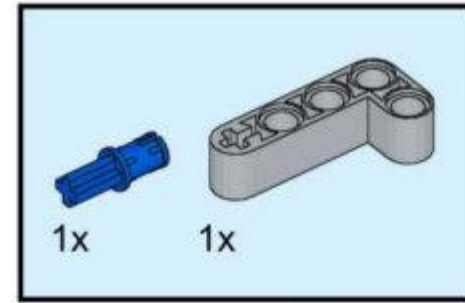
81



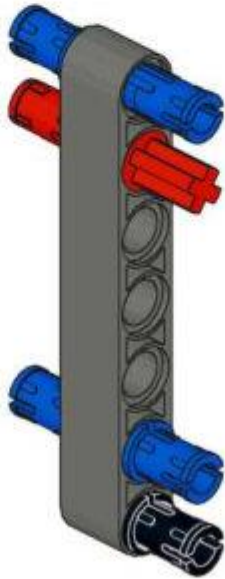
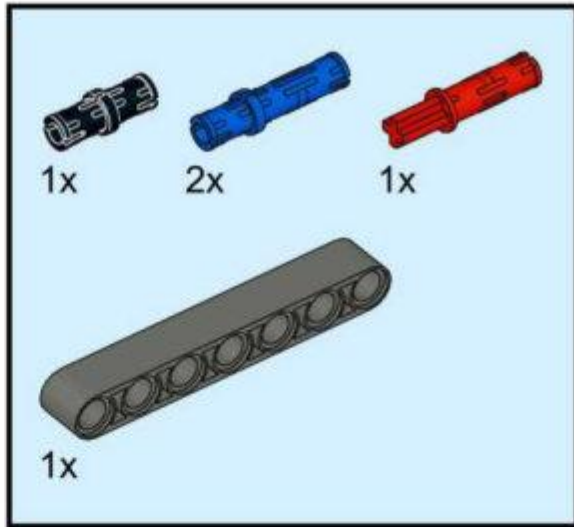
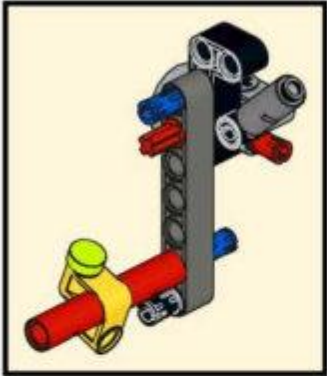
82



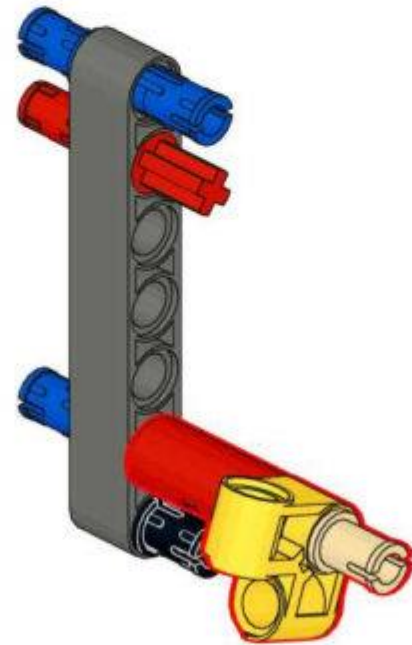
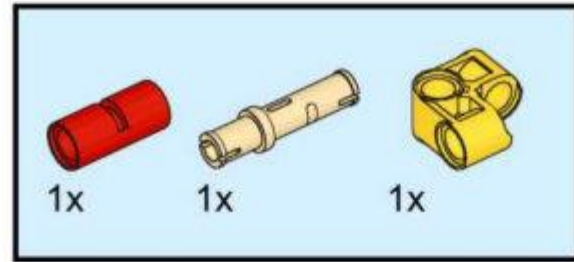
83



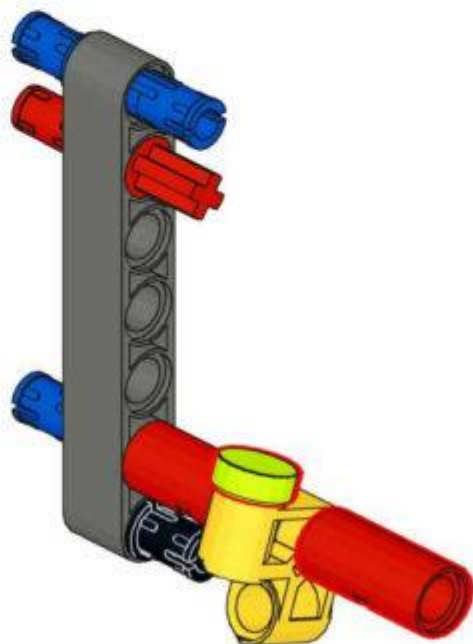
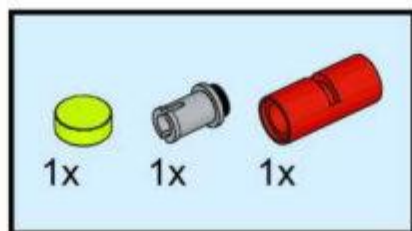
84



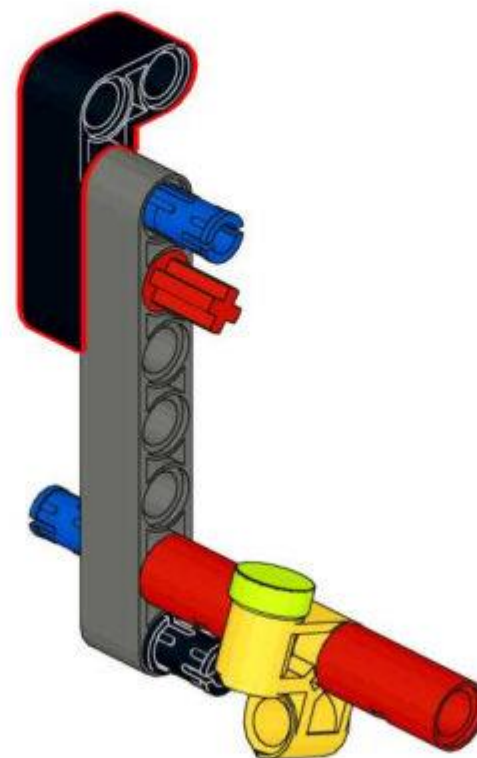
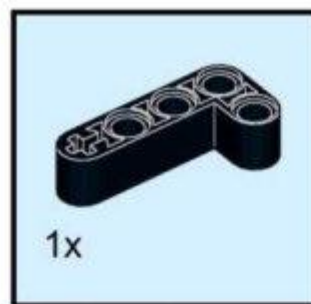
85



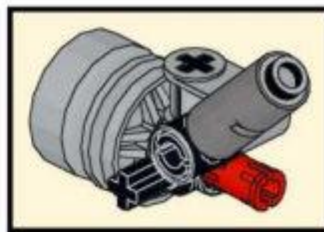
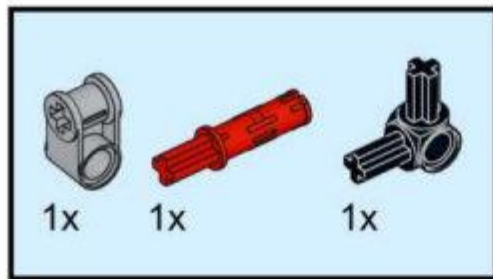
86



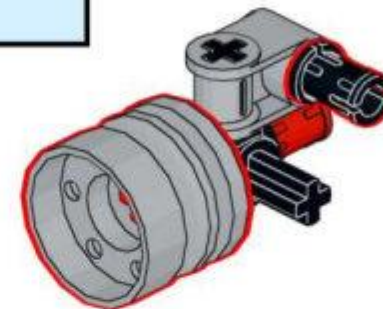
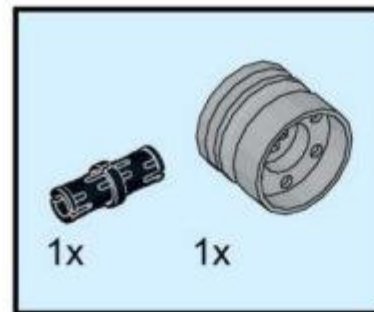
87



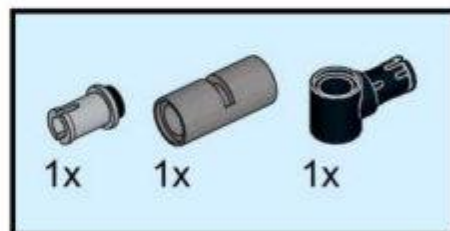
88



89



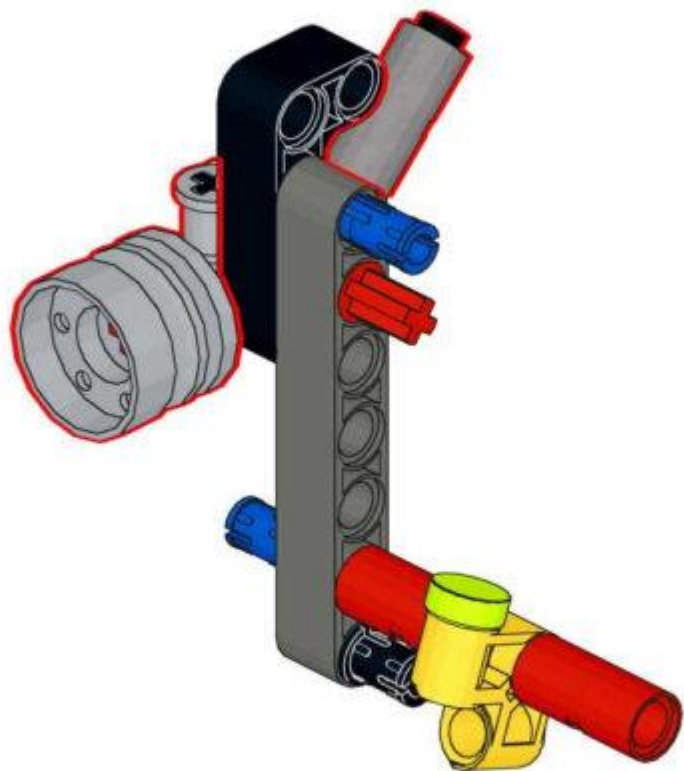
90



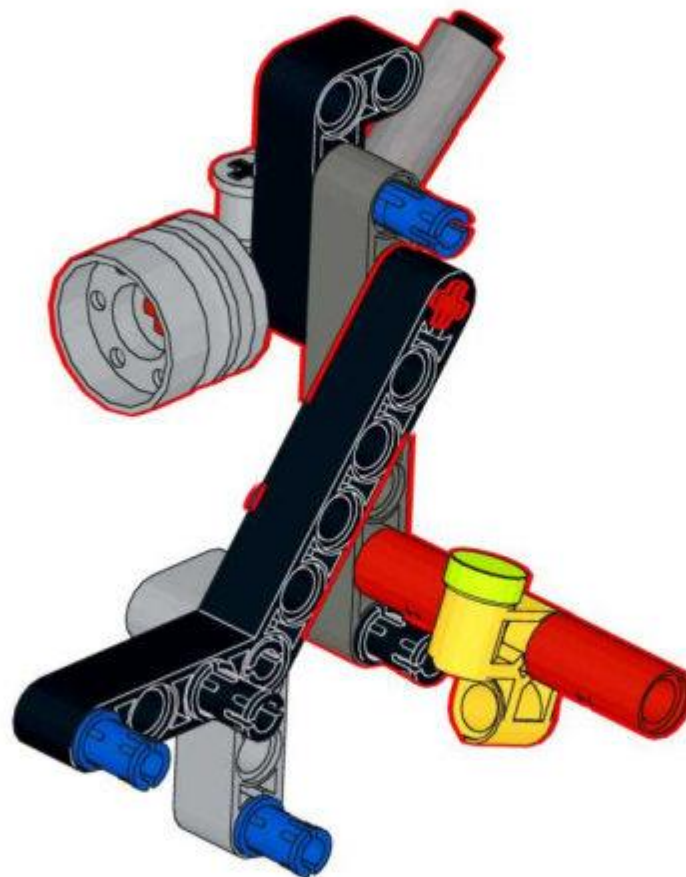
91

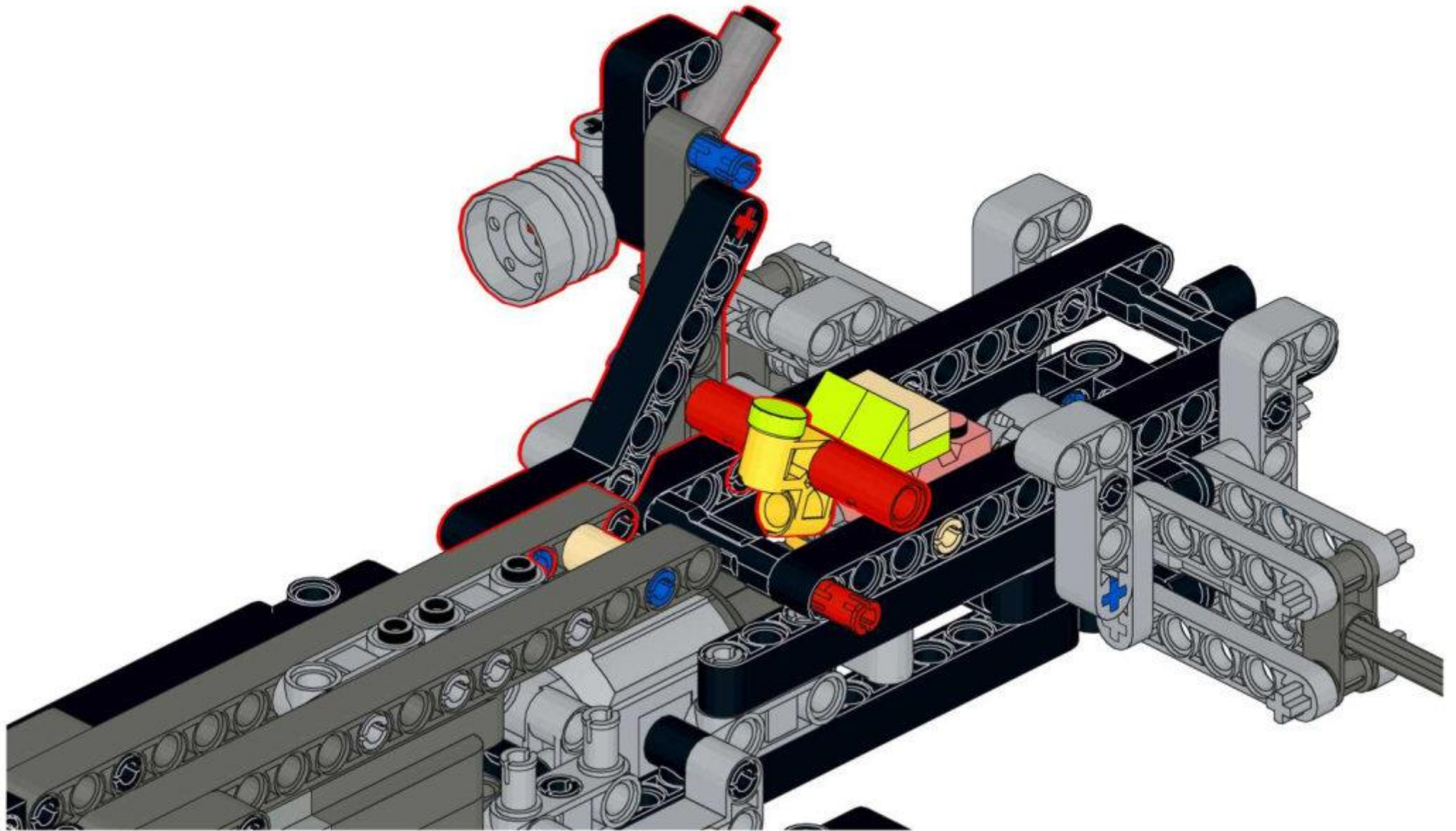


92

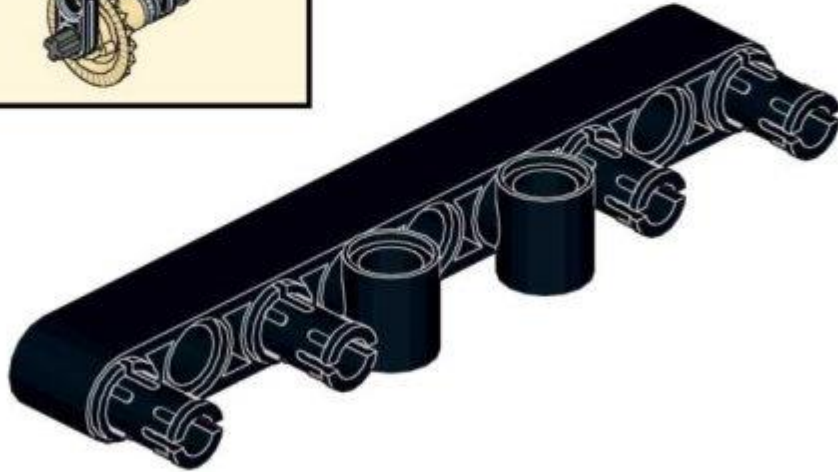
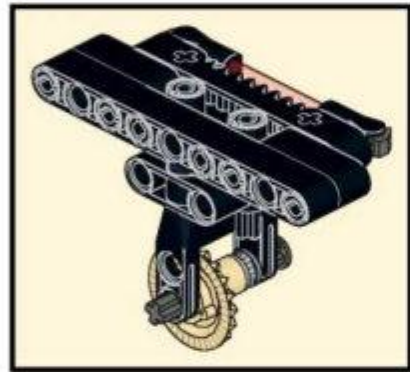
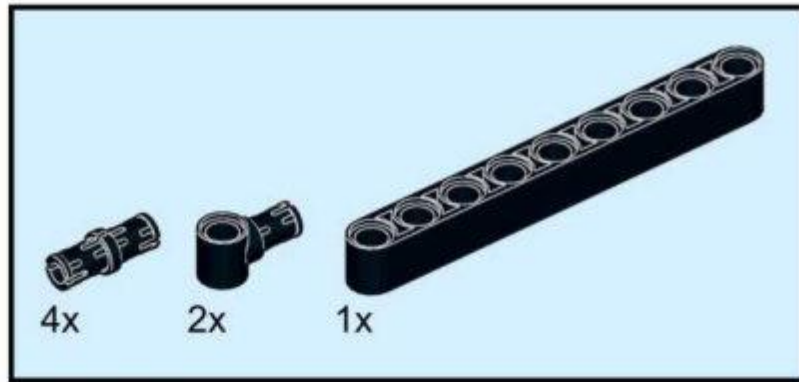


93

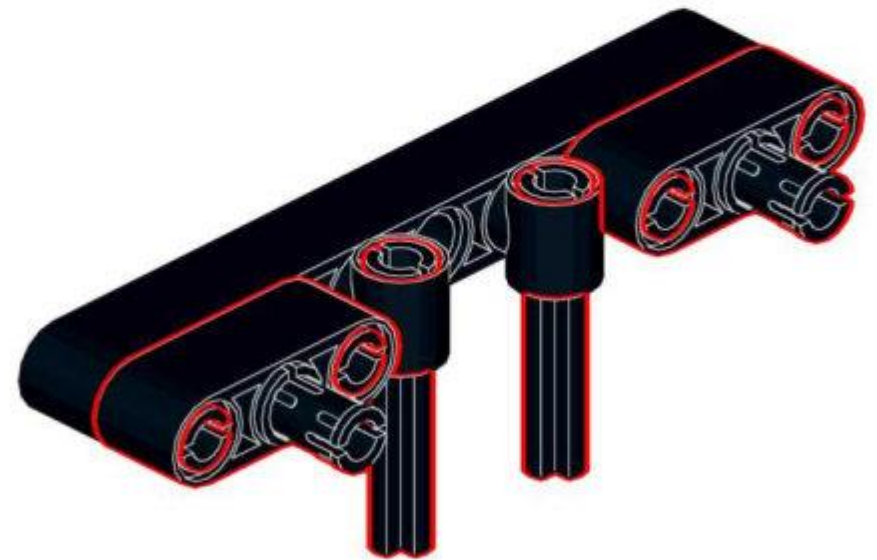
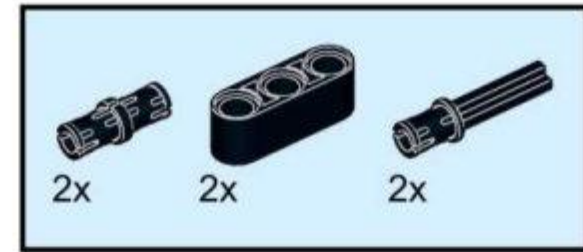




95

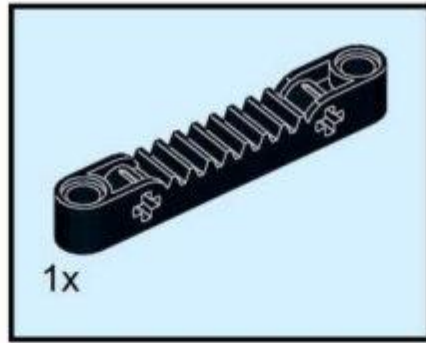


96

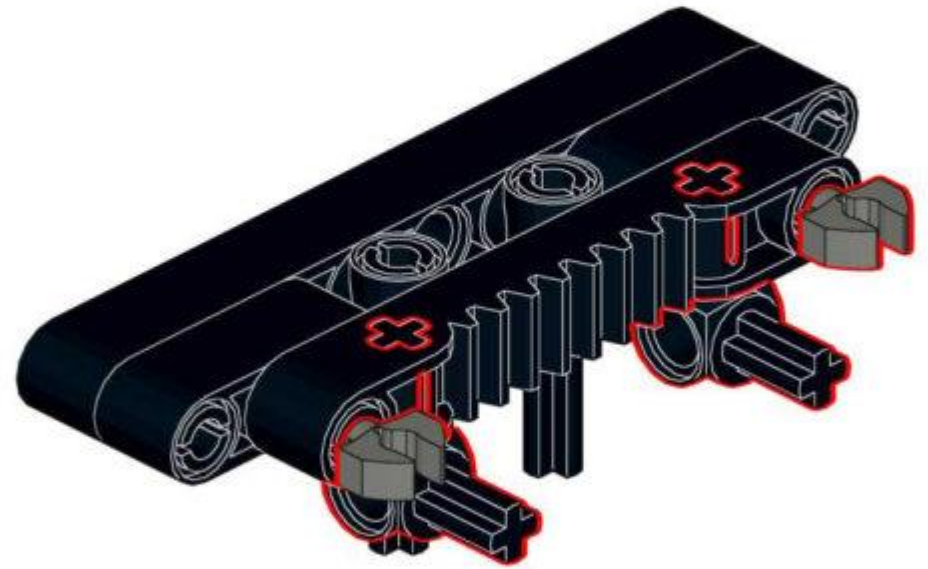
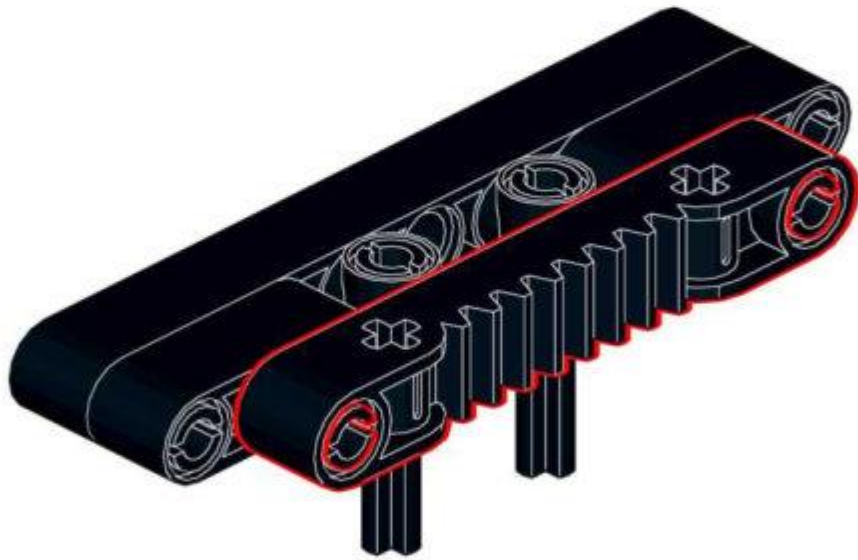
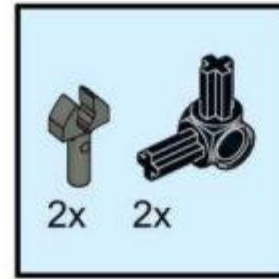




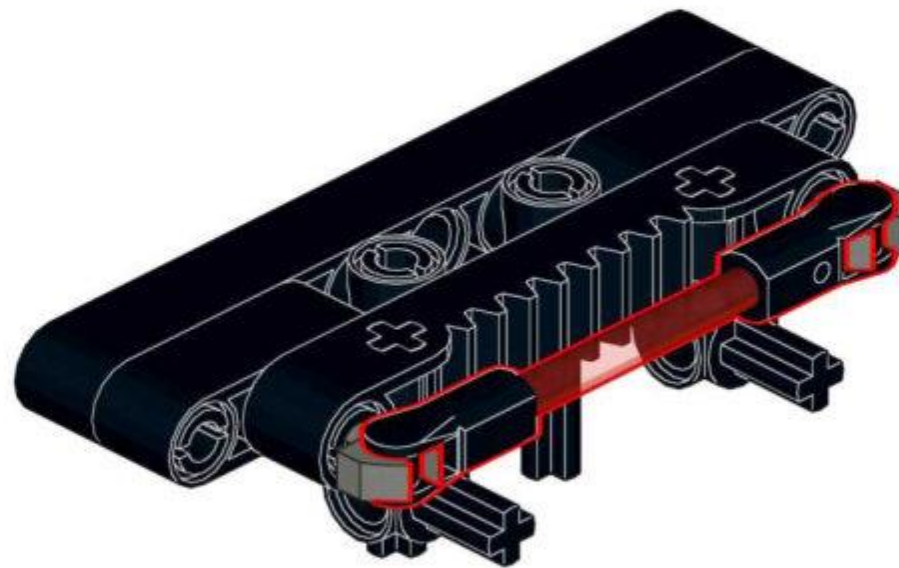
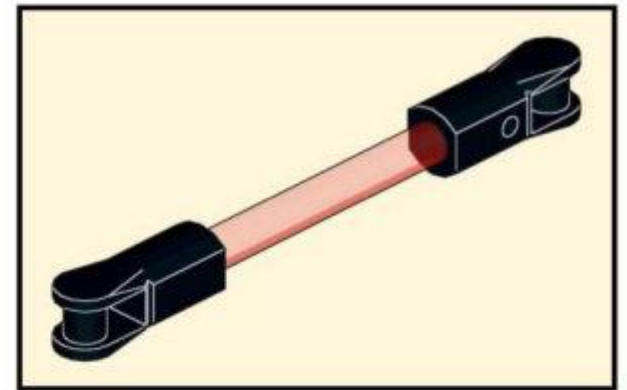
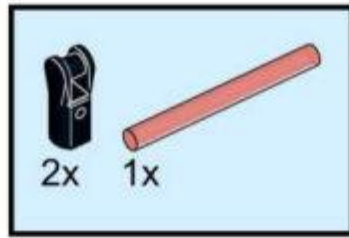
97



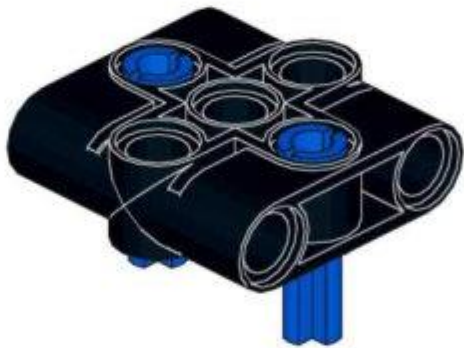
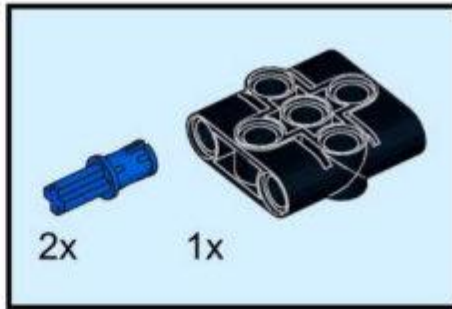
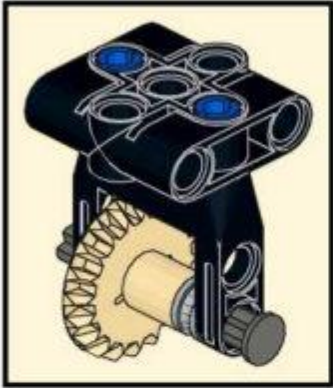
98



99



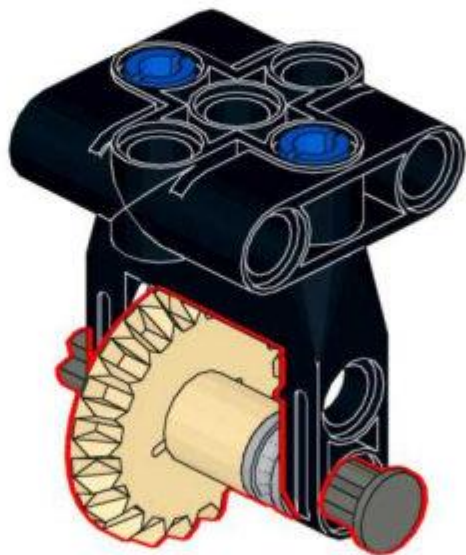
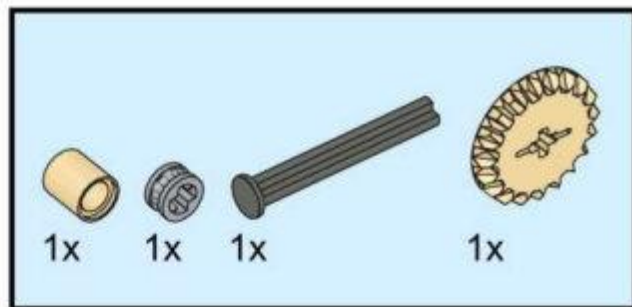
100



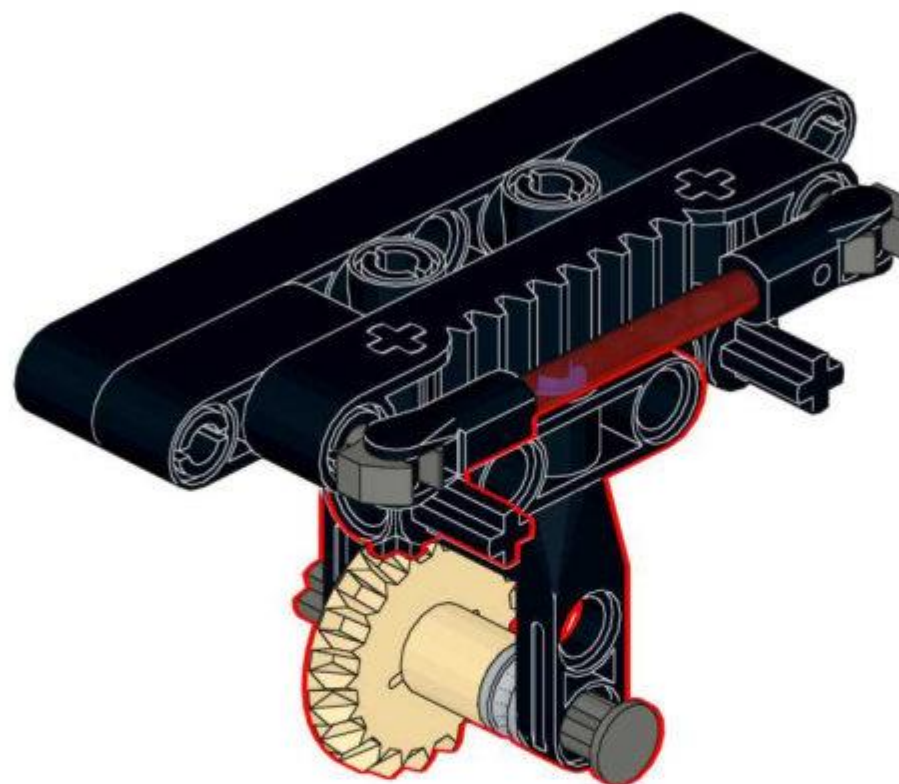
101

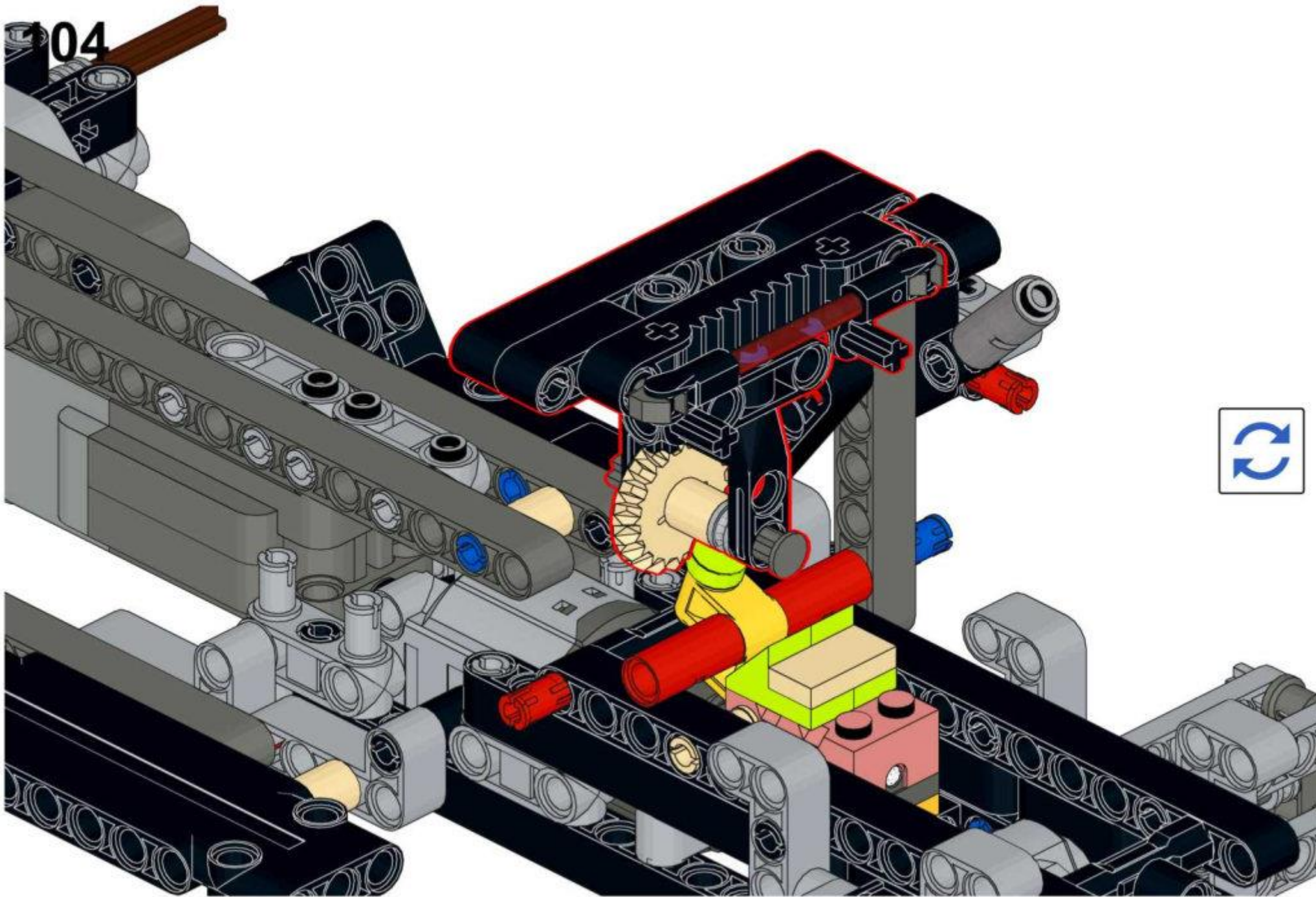


102

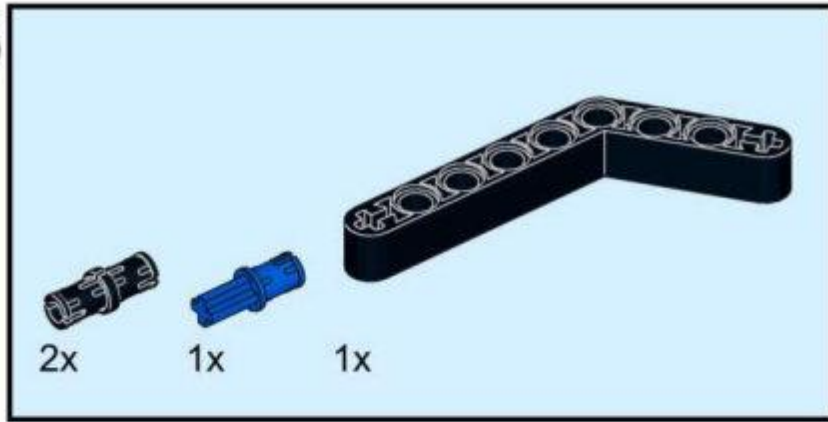


103

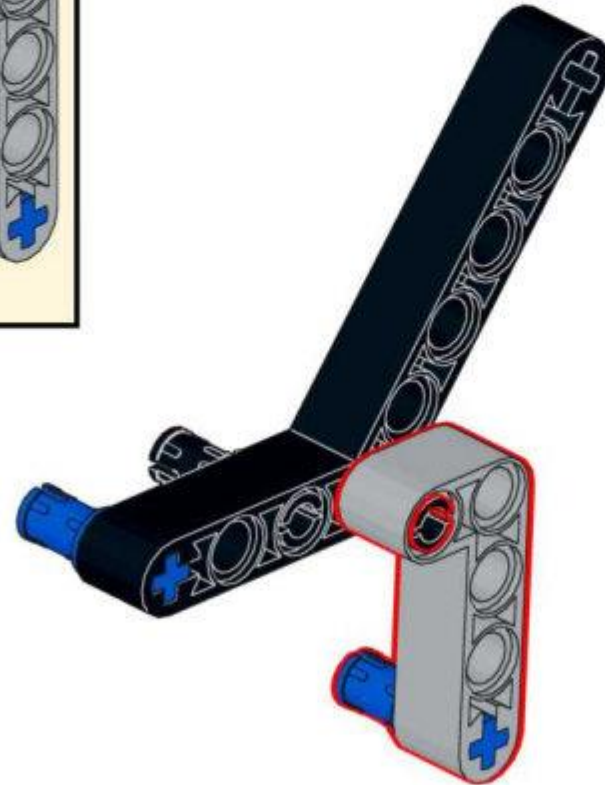
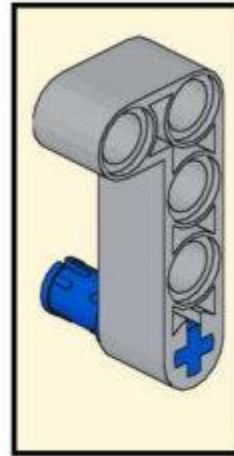
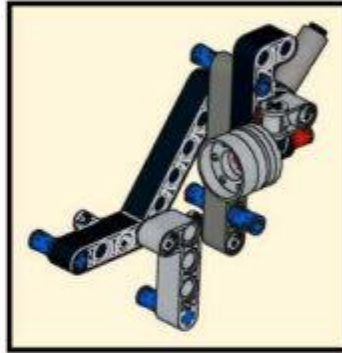
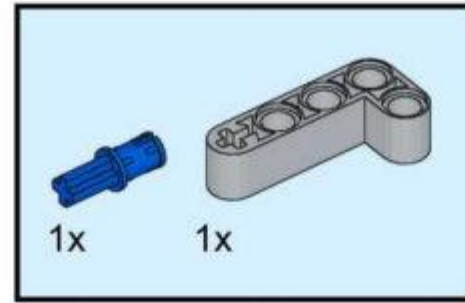




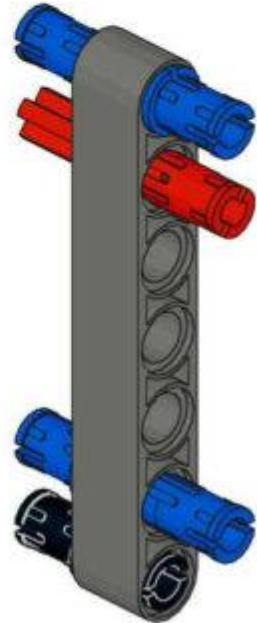
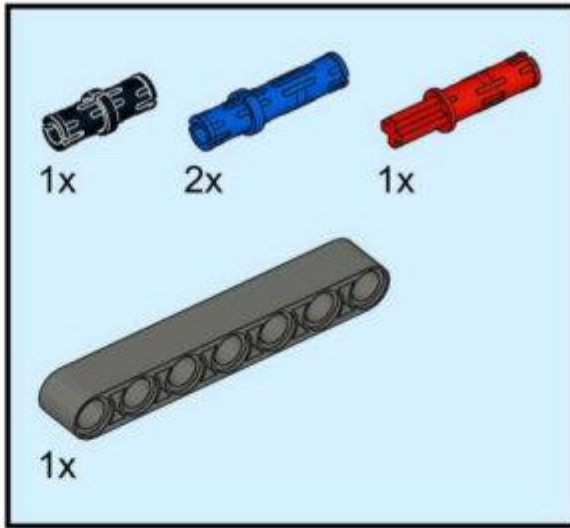
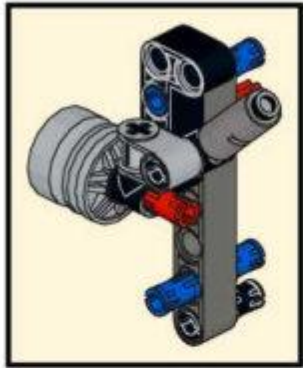
105



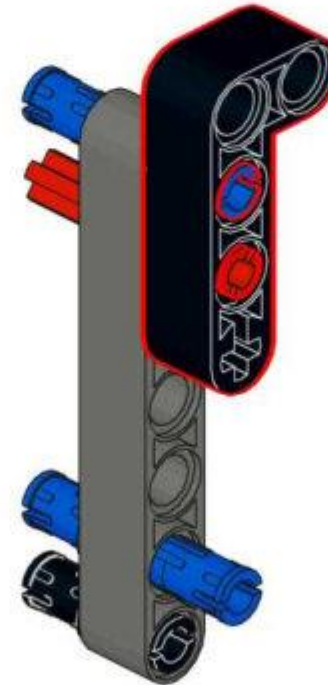
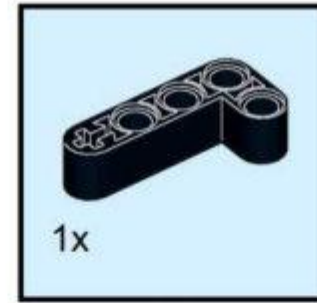
106



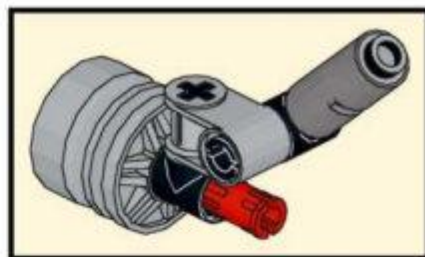
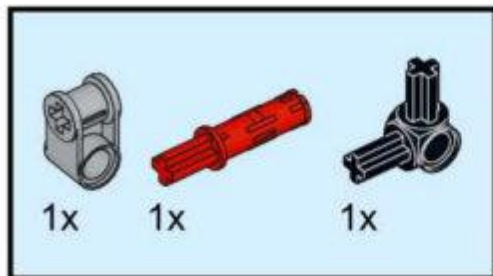
107



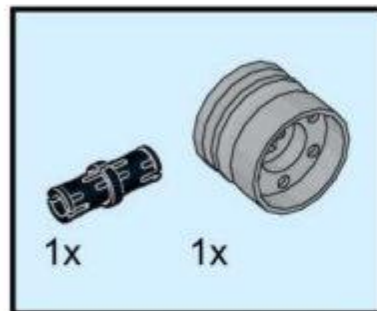
108



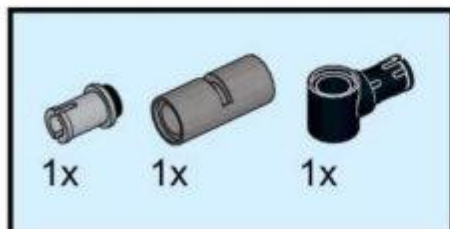
# 109



# 110



# 111

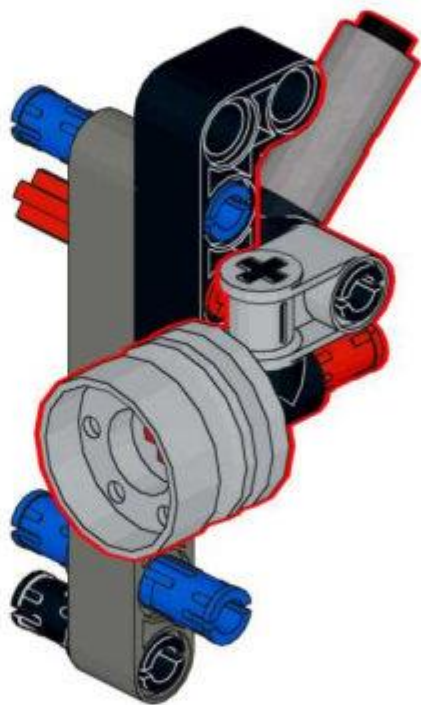


# 112

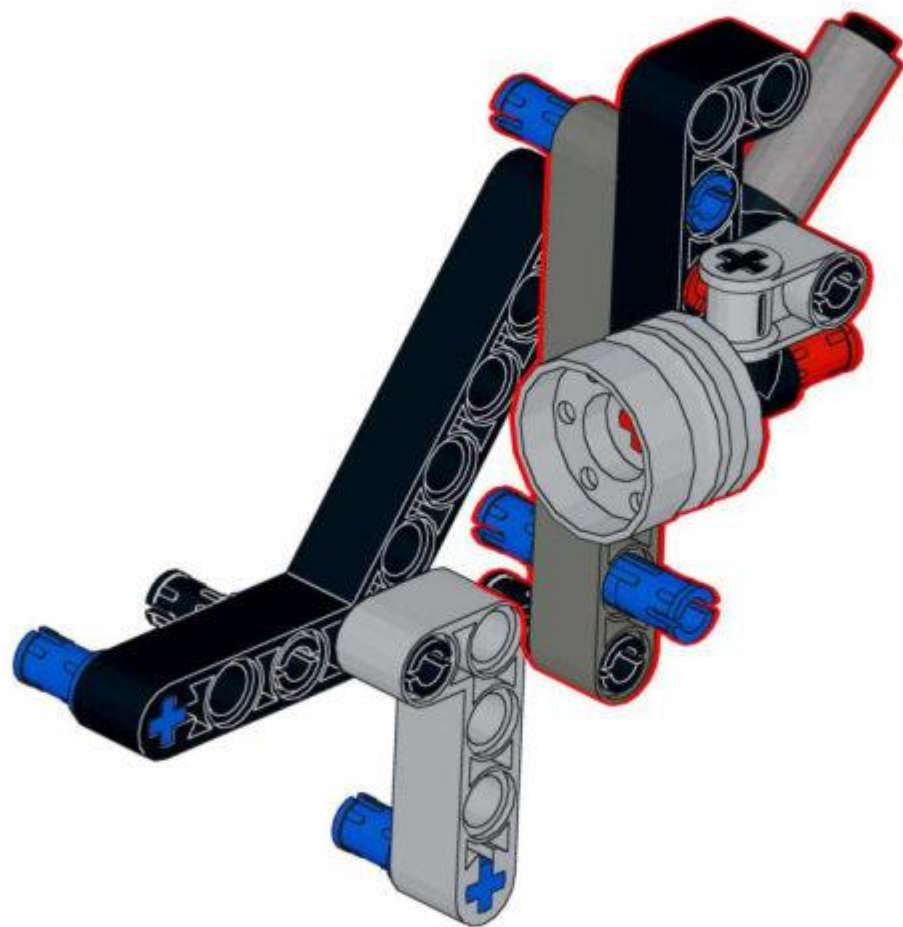




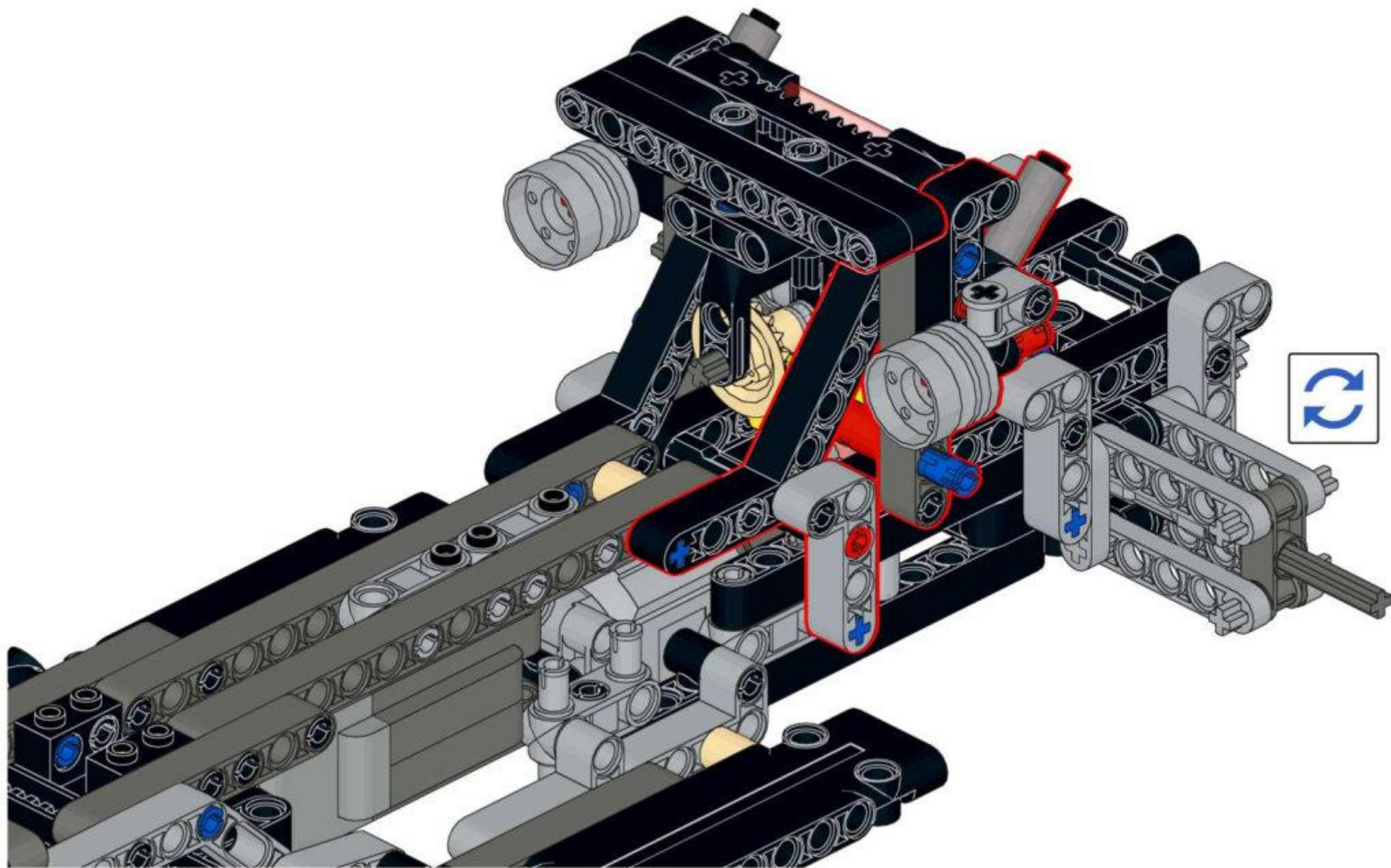
113

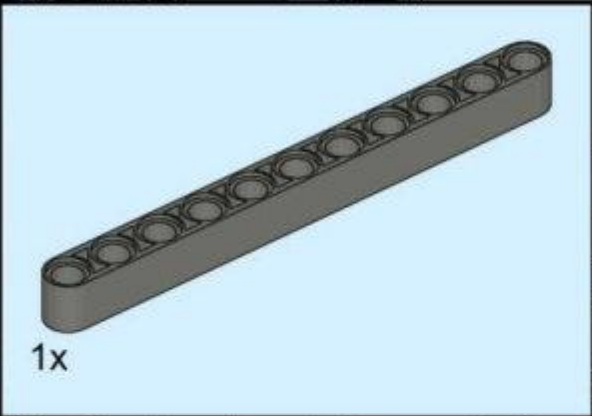
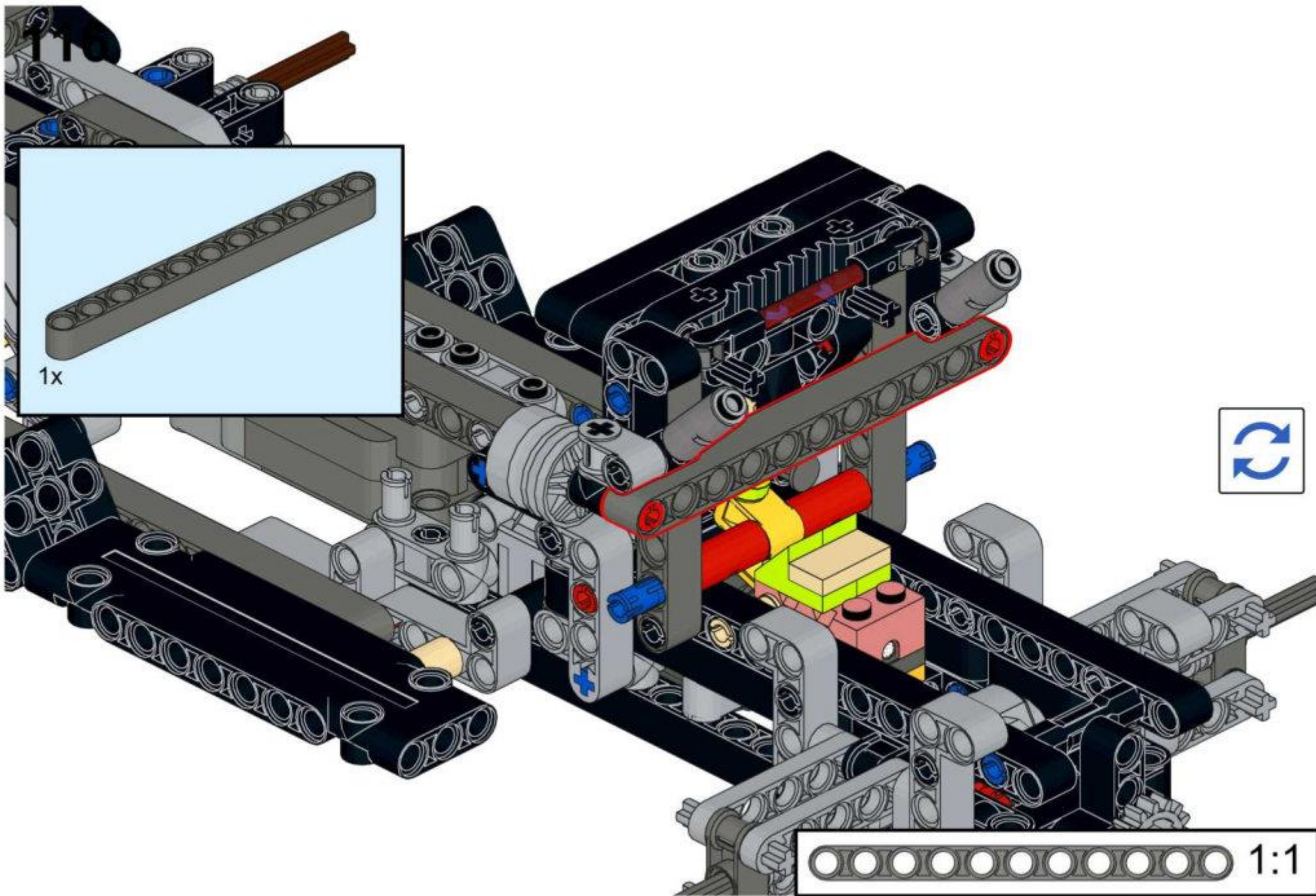


114

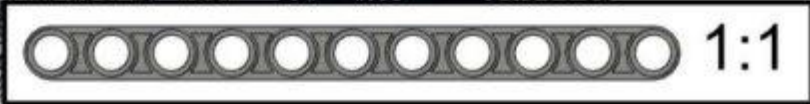


115

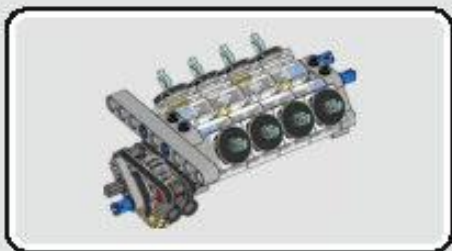




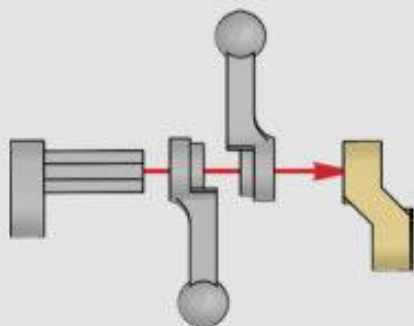
1x



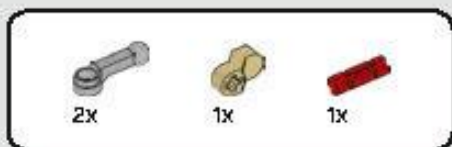
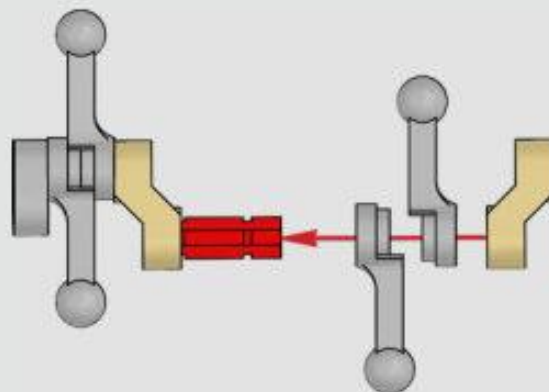
Step 105-124 in original instructions



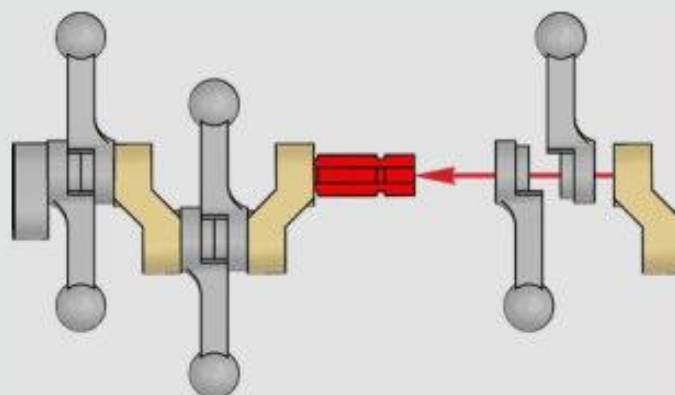
105



106

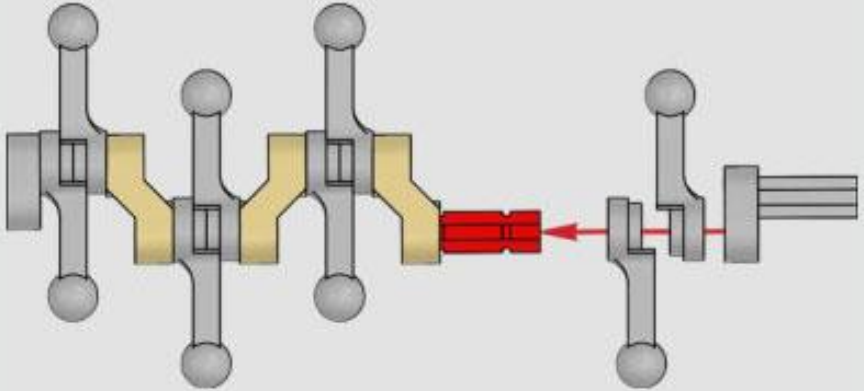


107

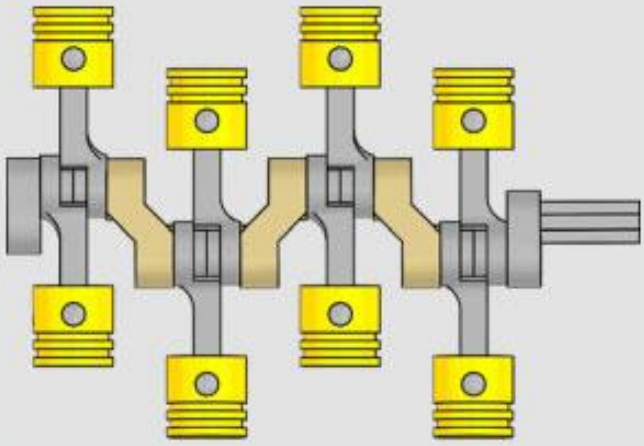




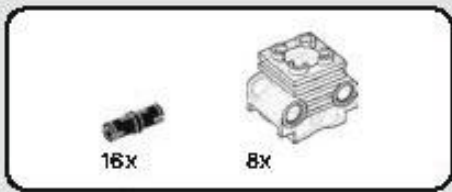
108



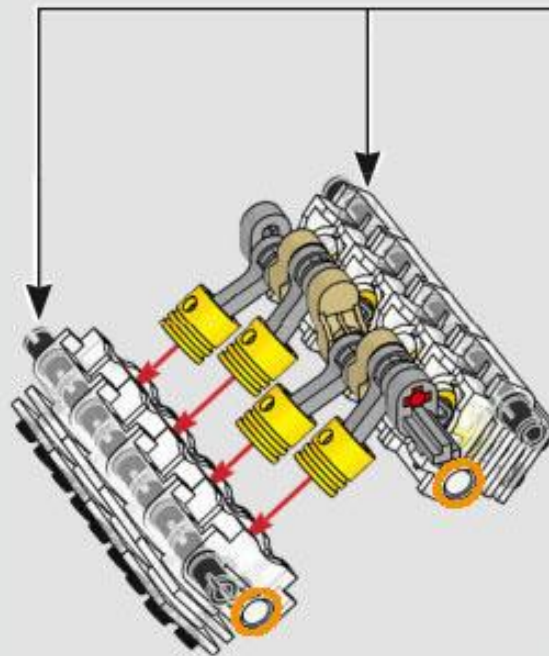
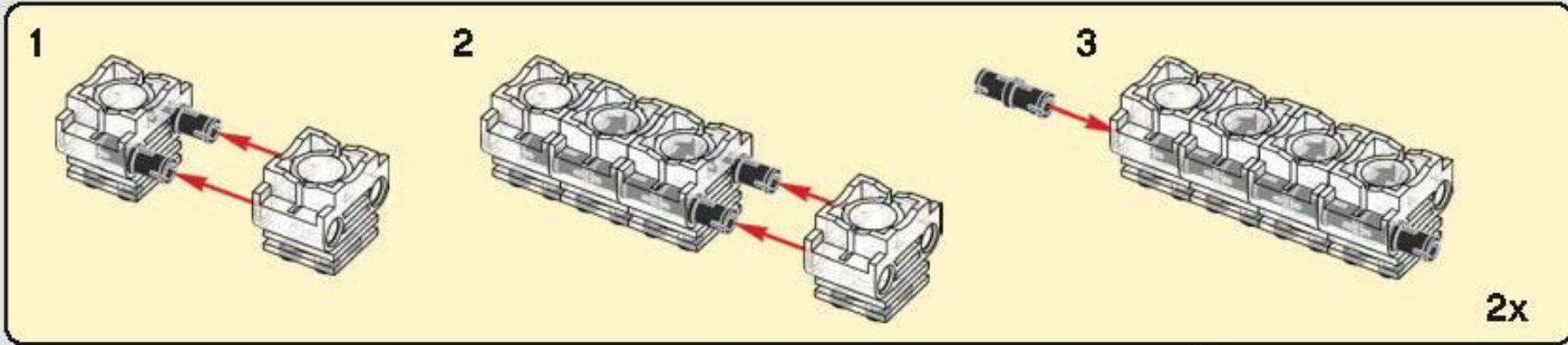
109

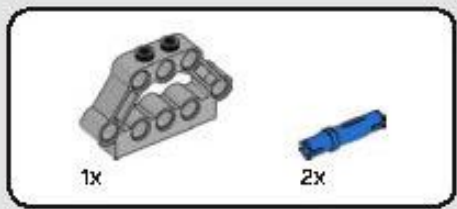


1:1

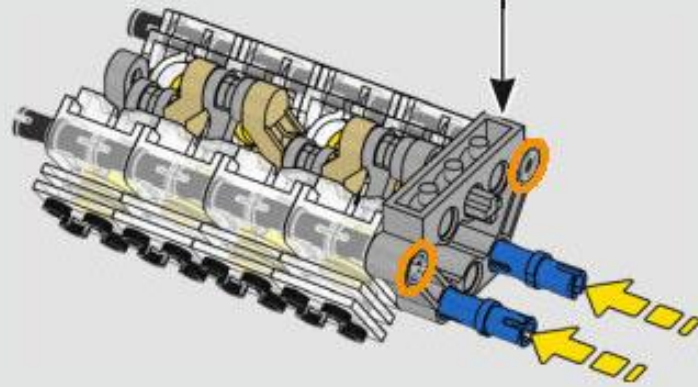
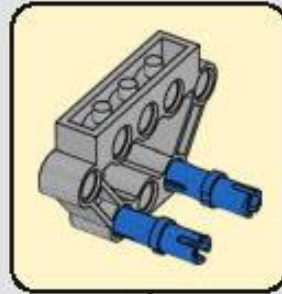


110

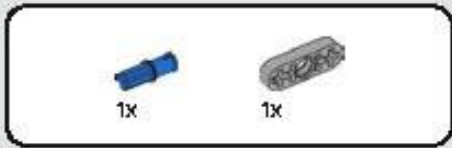




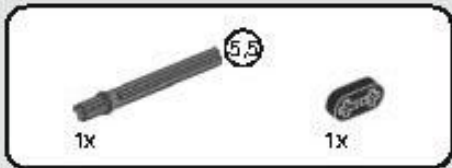
111



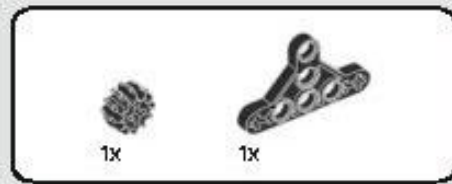
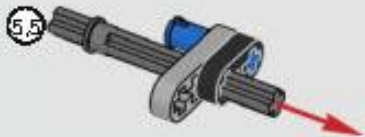




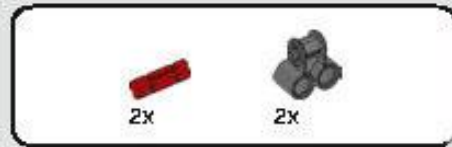
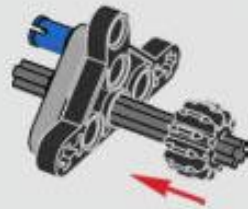
112



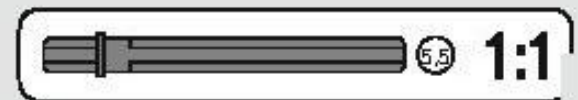
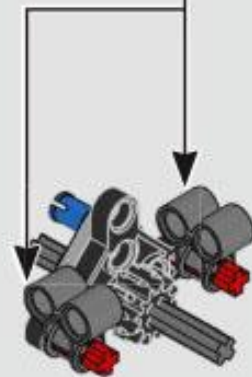
113



114

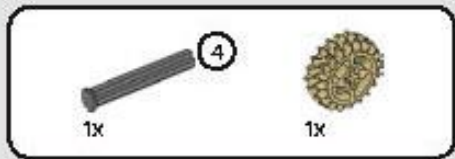
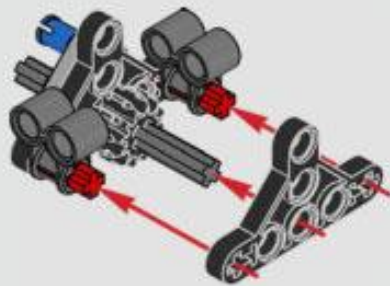


115

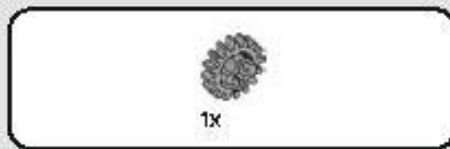
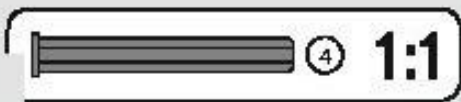
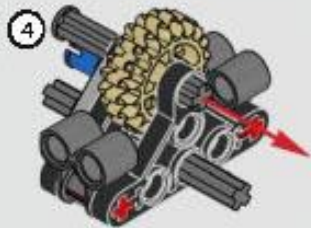




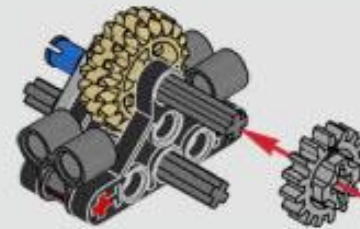
116



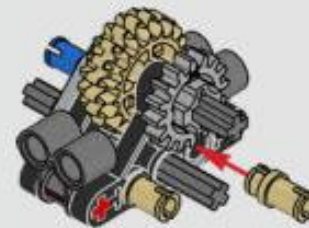
117

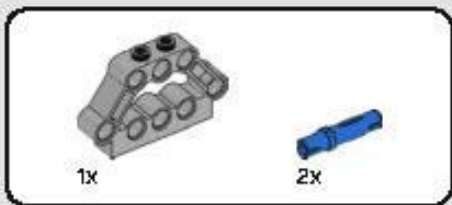


118

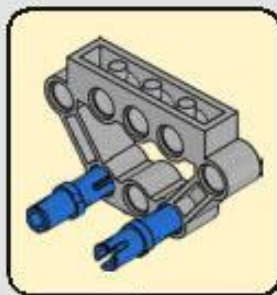
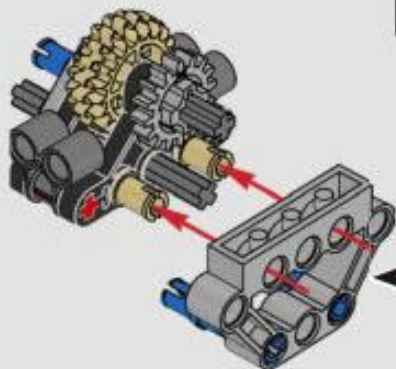


119

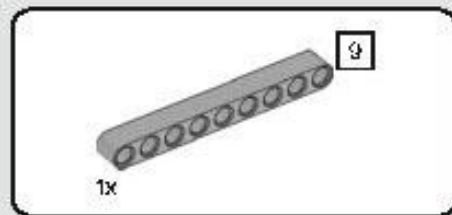
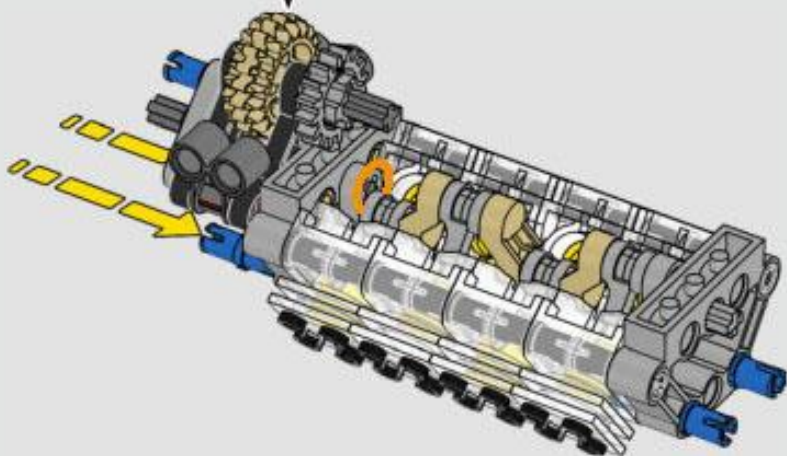




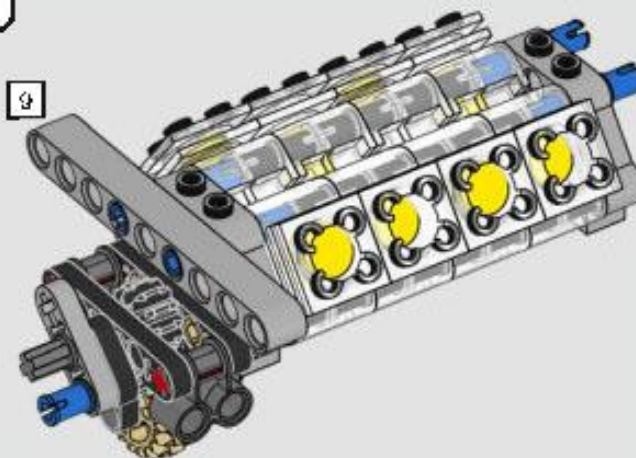
120



121



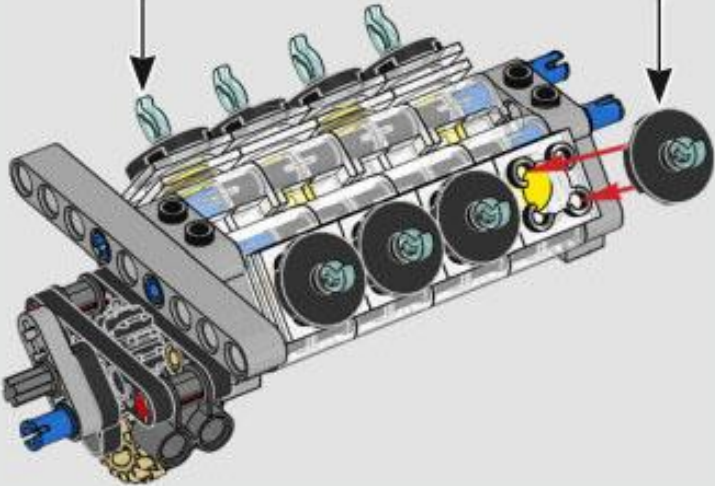
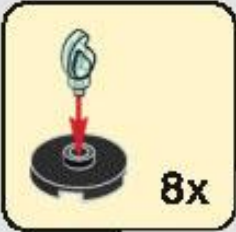
122



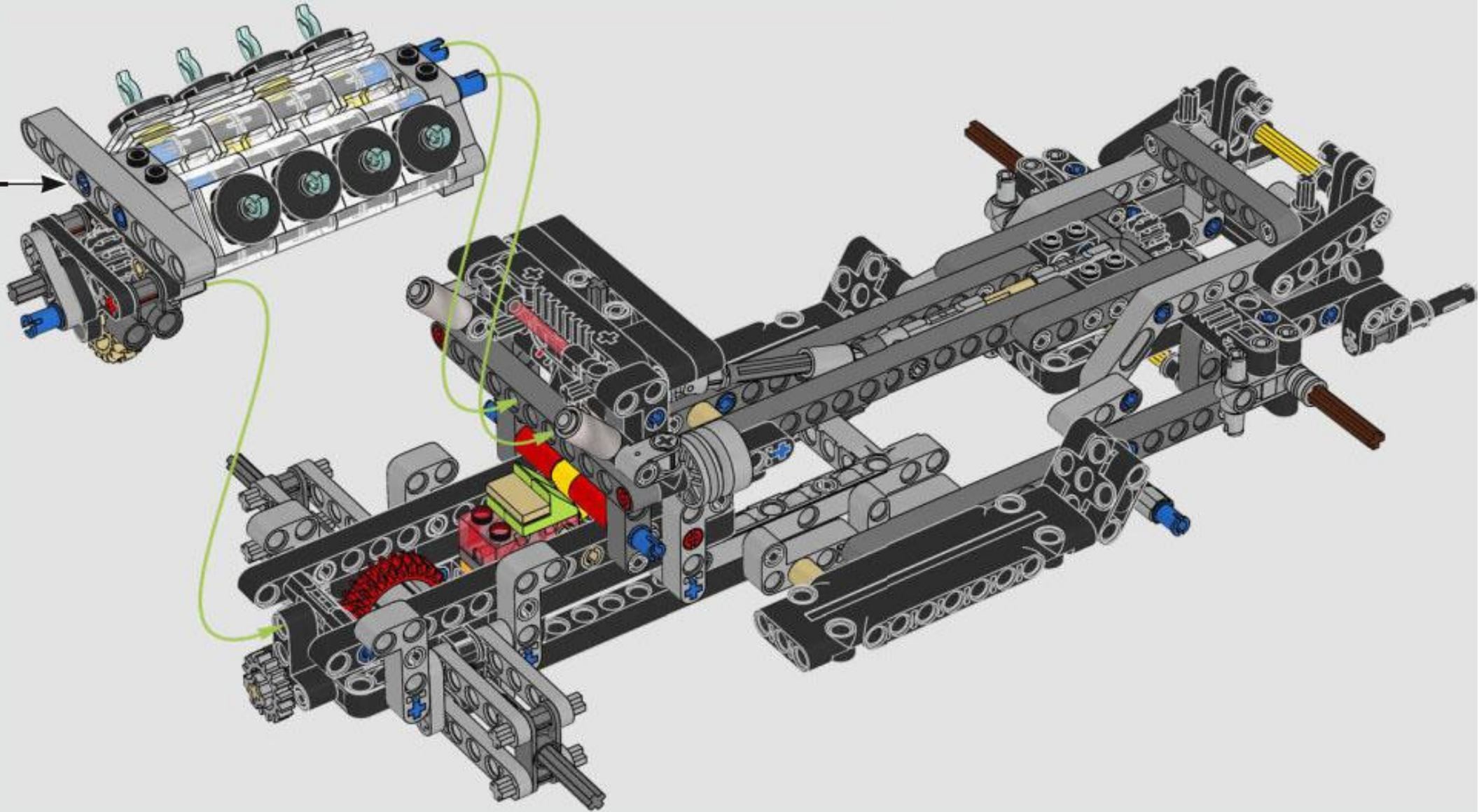
1:1



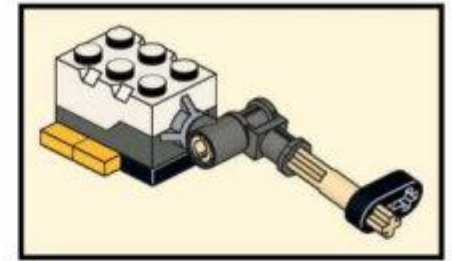
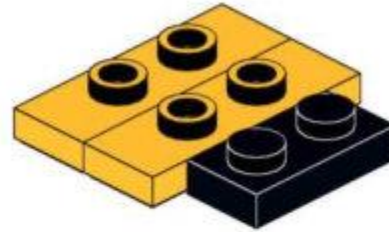
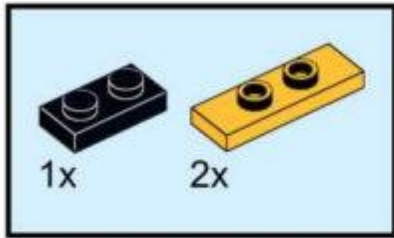
123



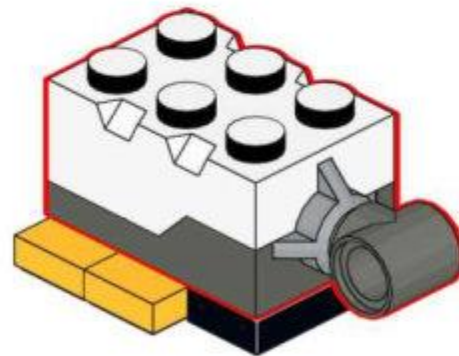
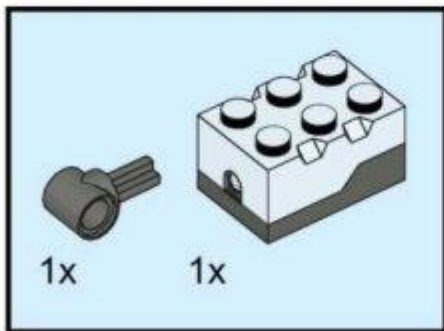
124



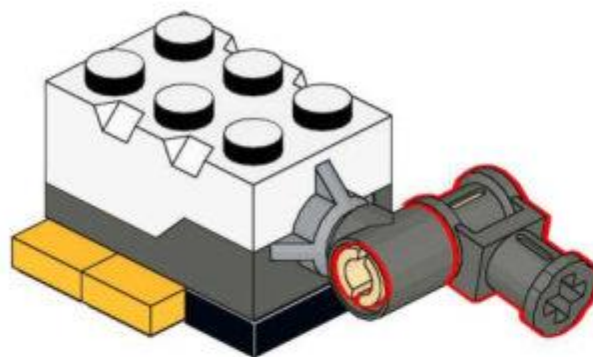
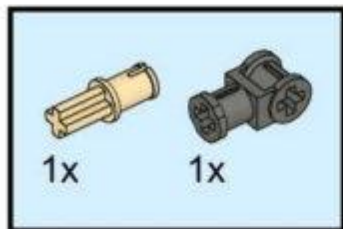
# 118



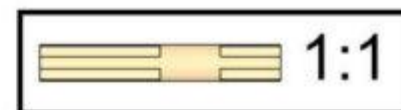
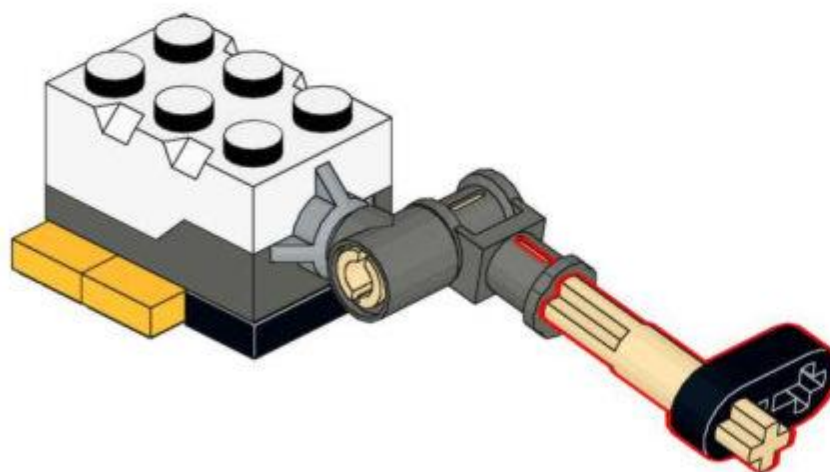
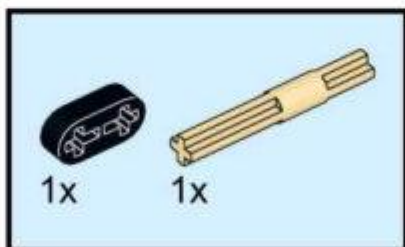
# 119



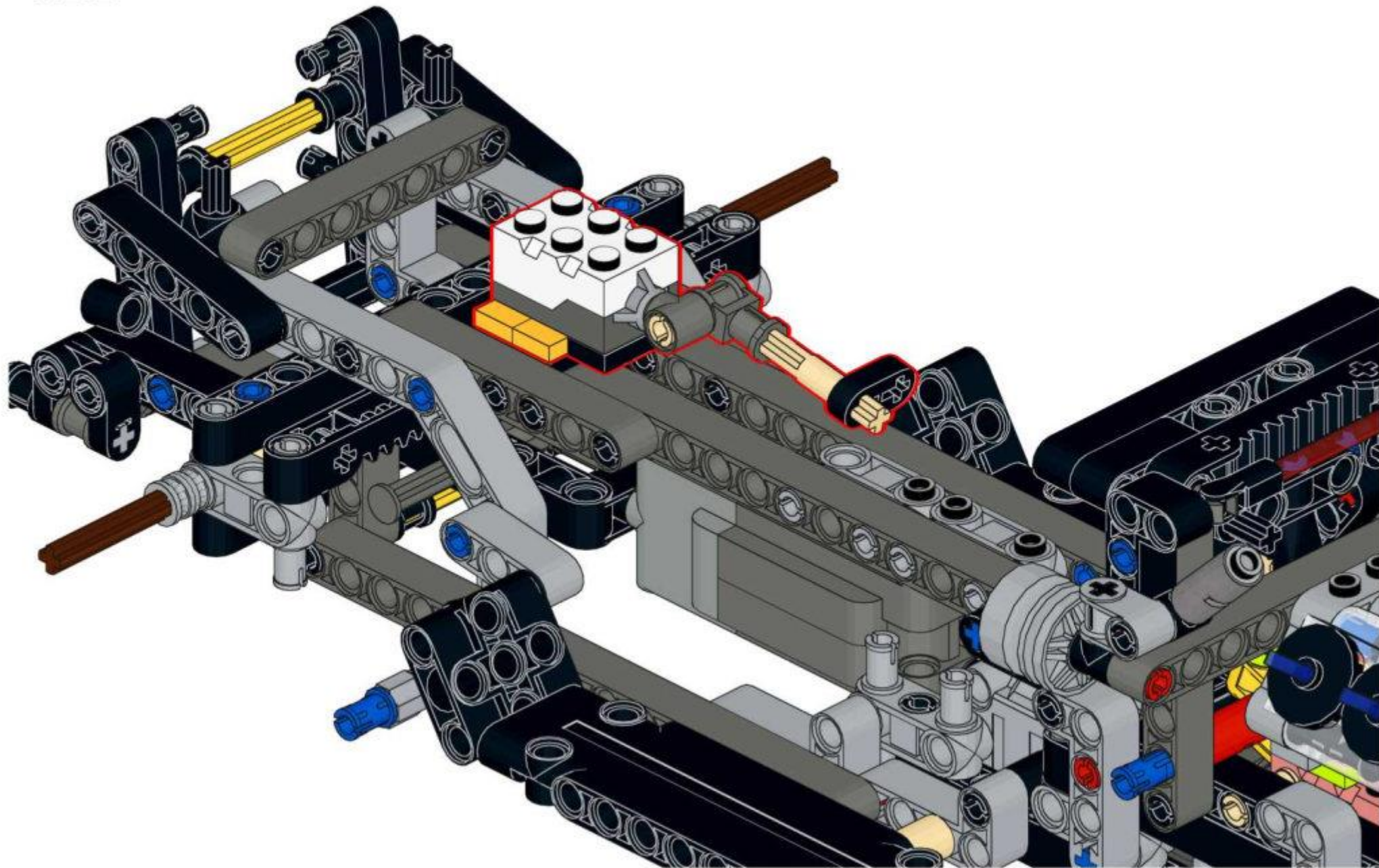
# 120



# 121

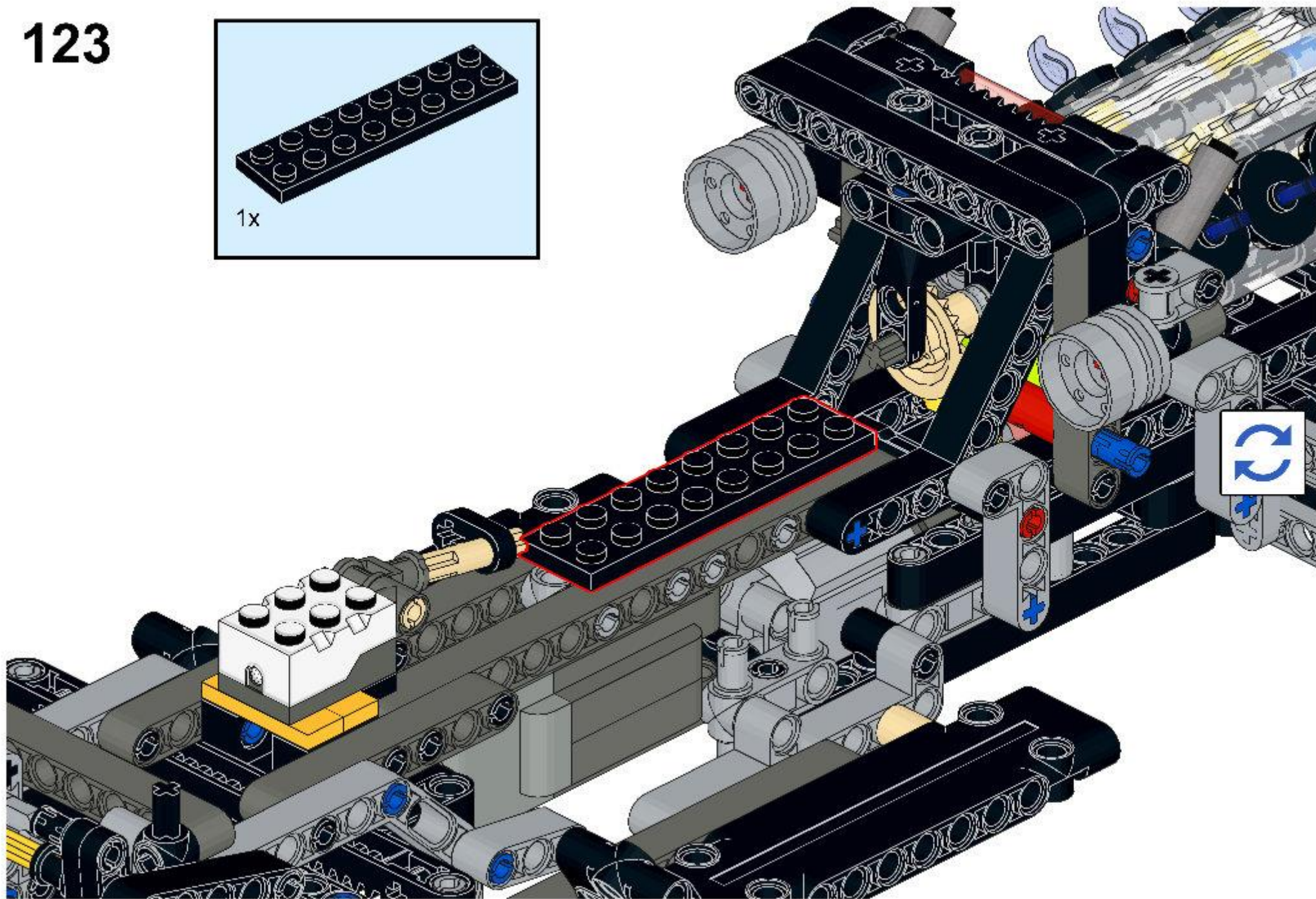
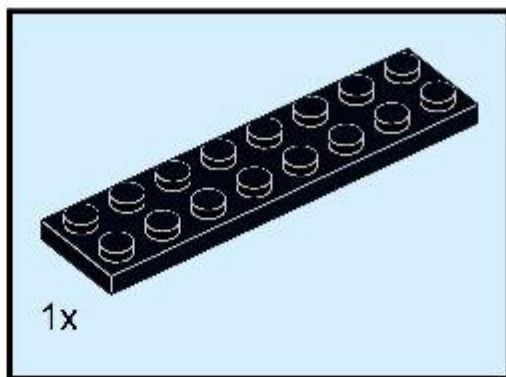


122

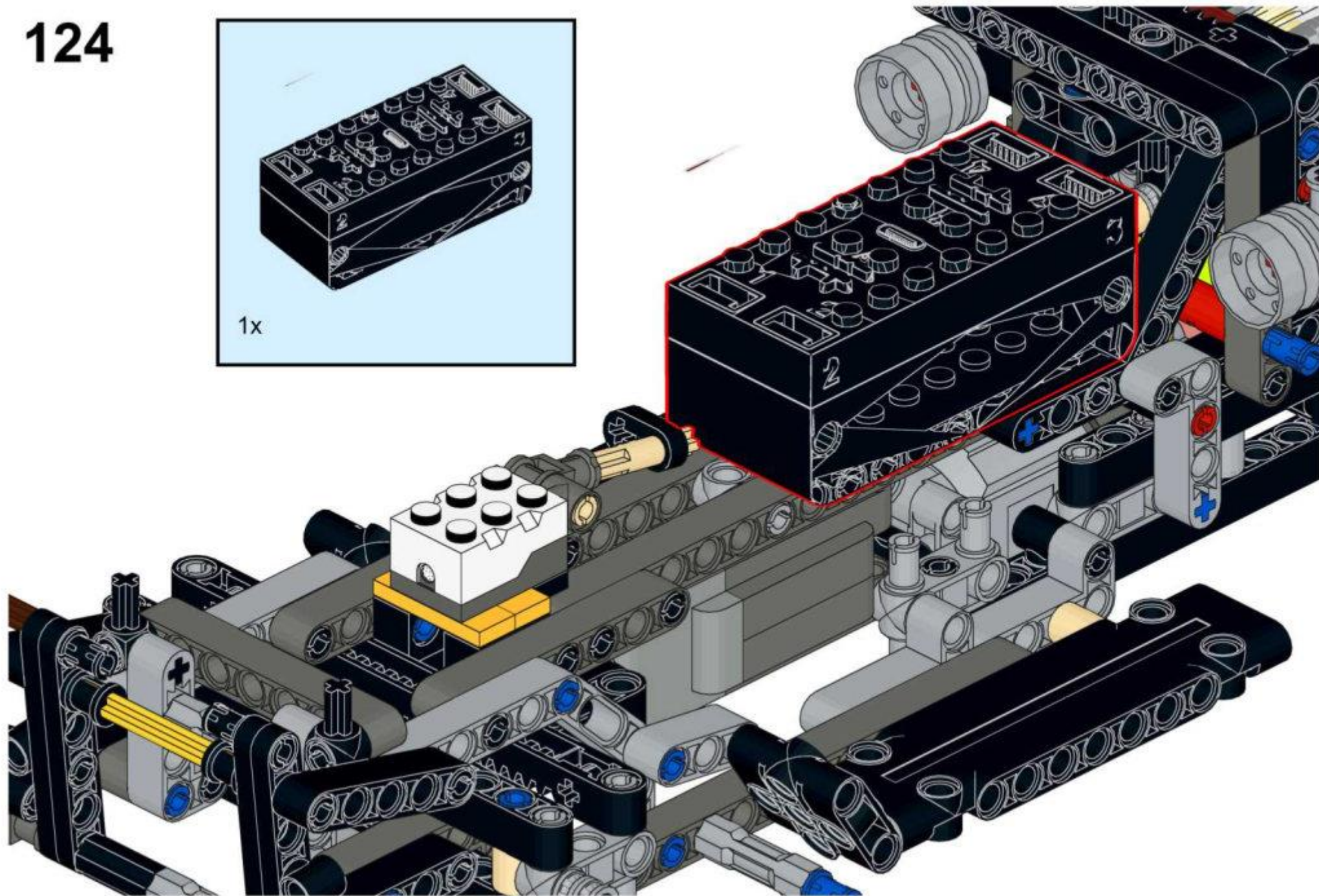




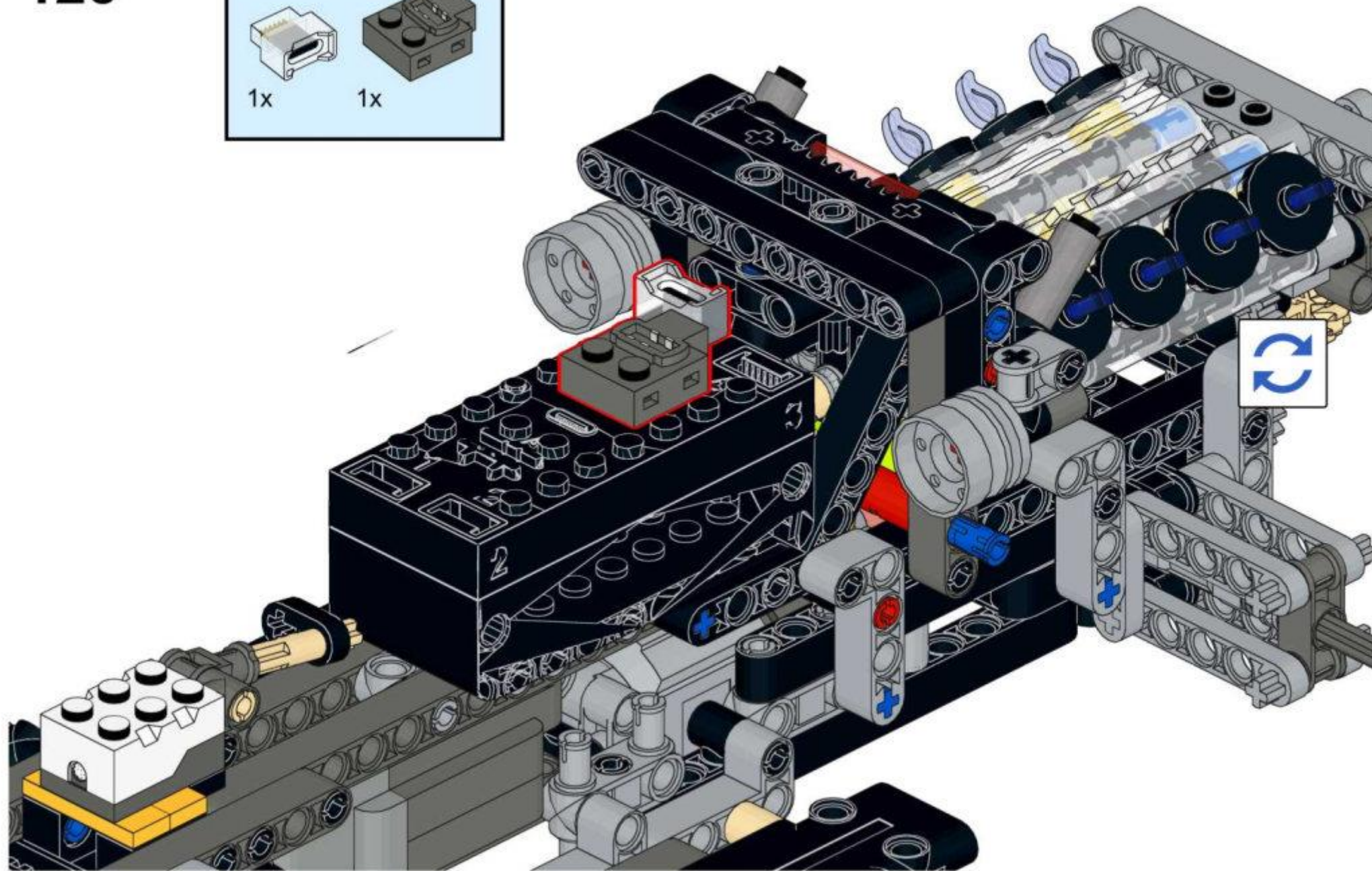
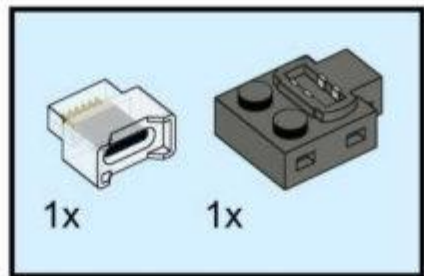
123



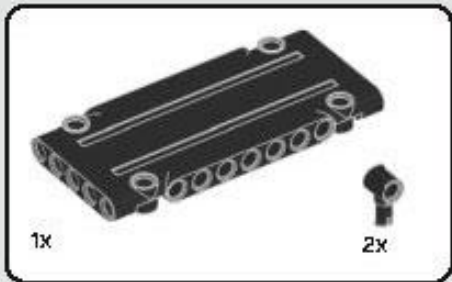
124



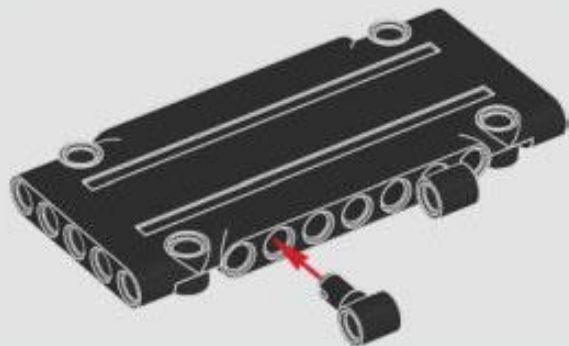
125



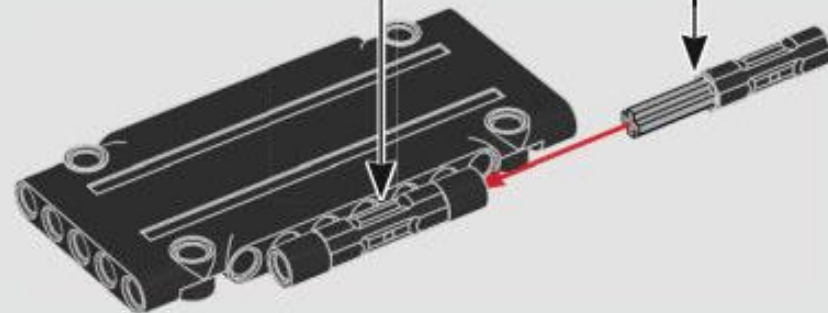
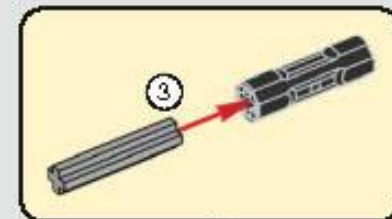
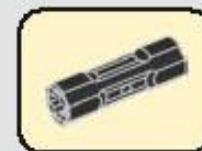
continue with the original  
instructions from step  
132 to 358



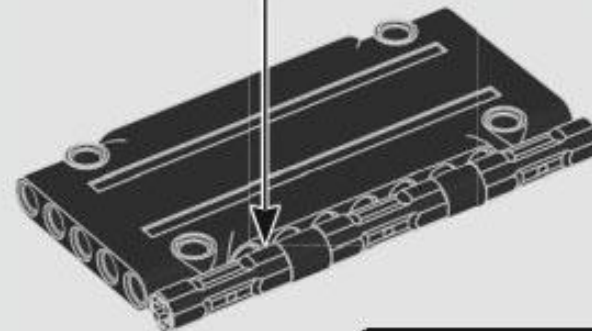
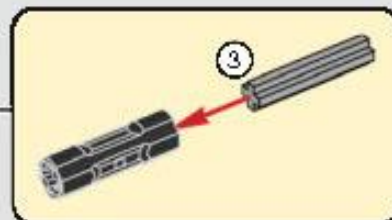
132

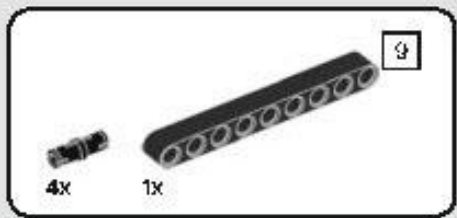


133

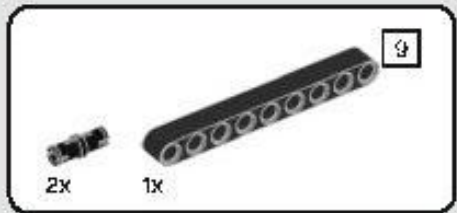
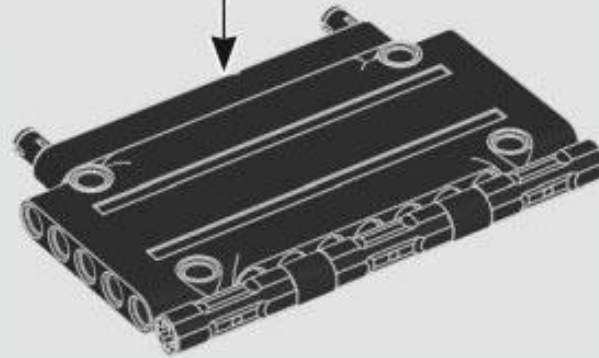
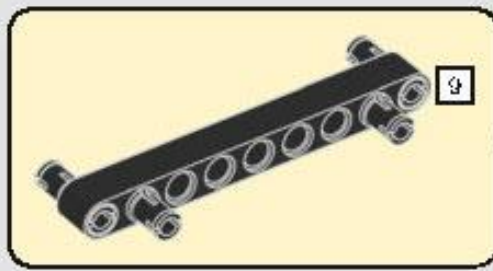


134

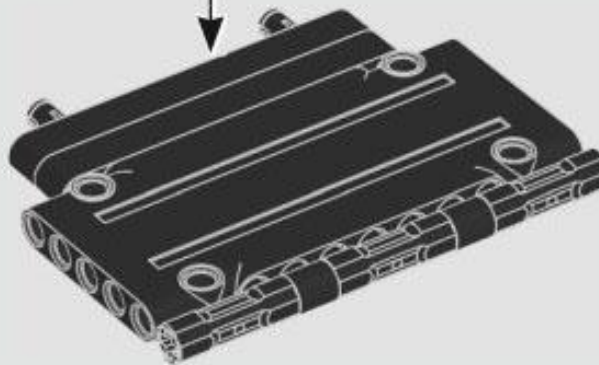
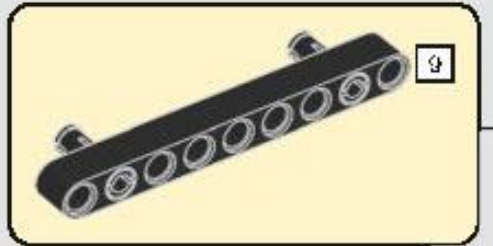




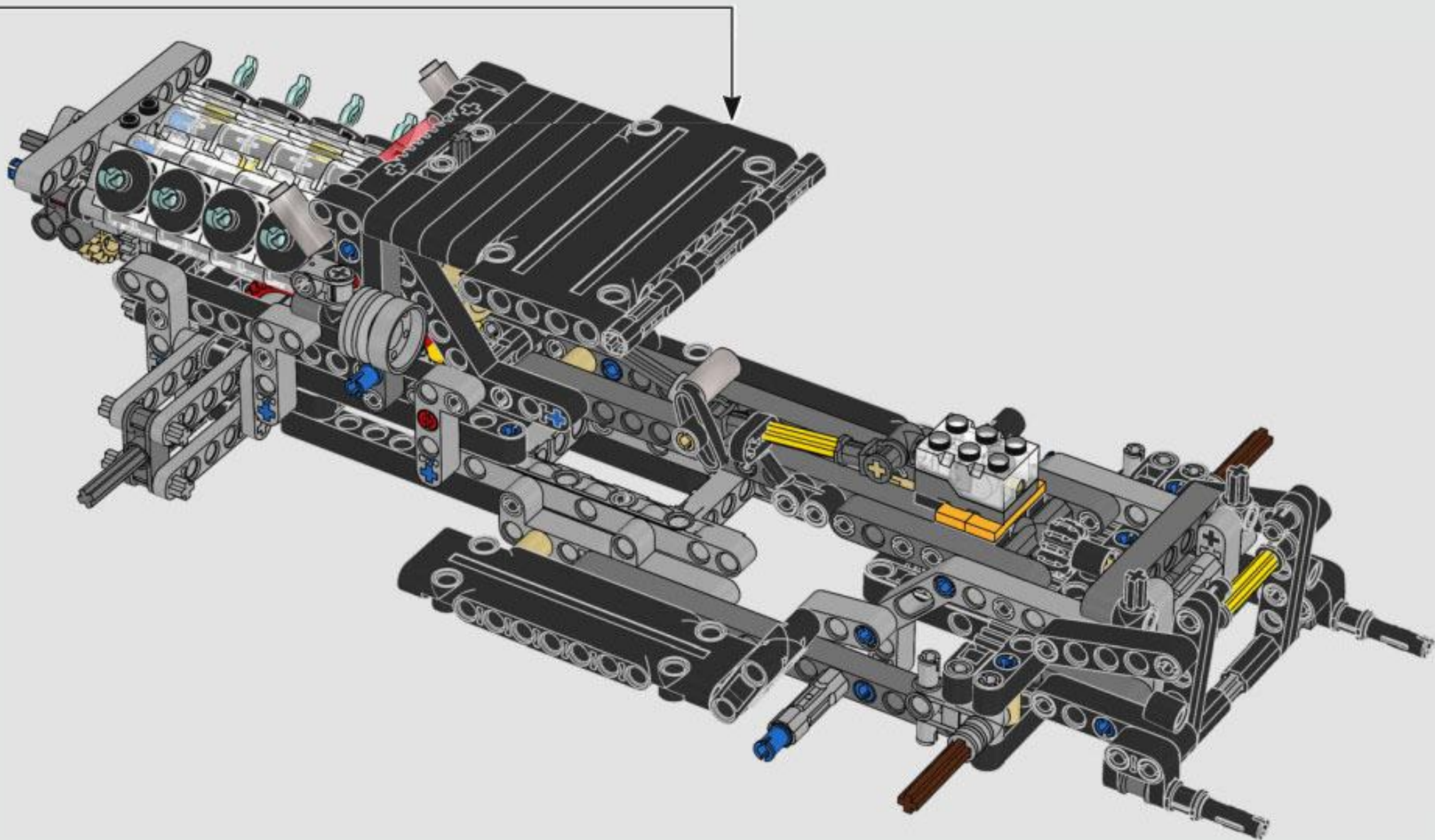
135



136

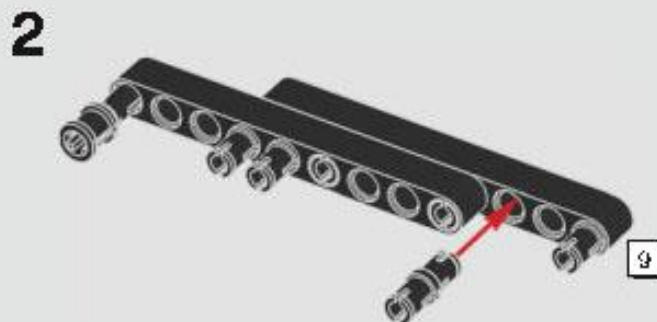


137





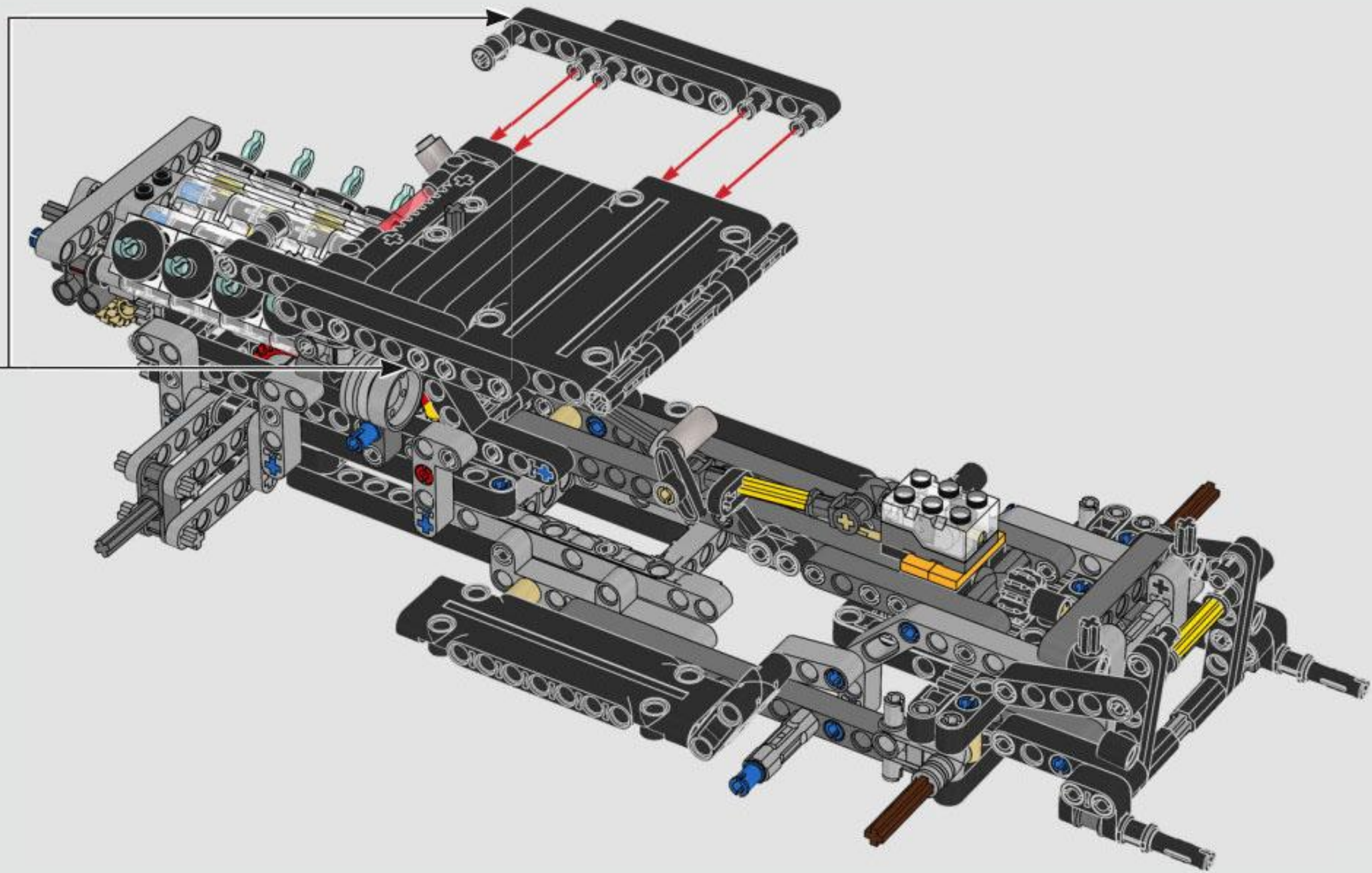
138

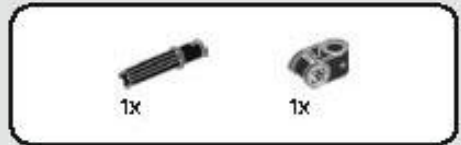
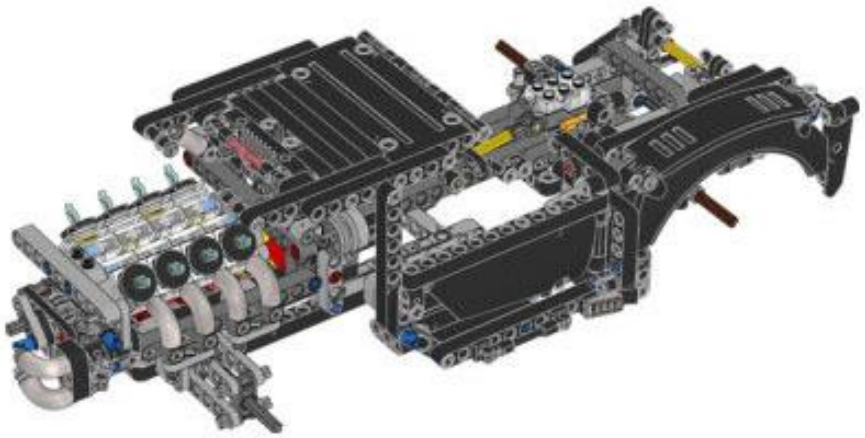
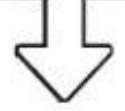


2x

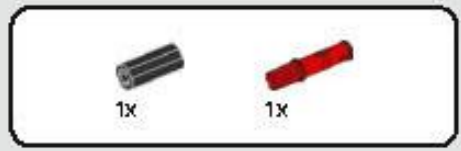
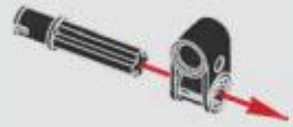




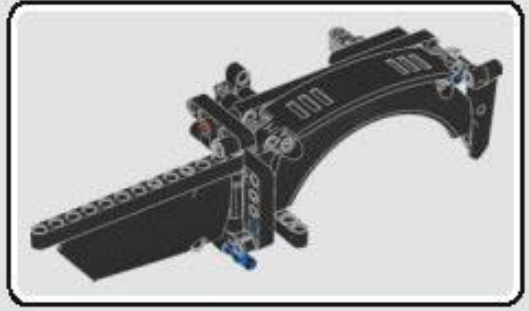
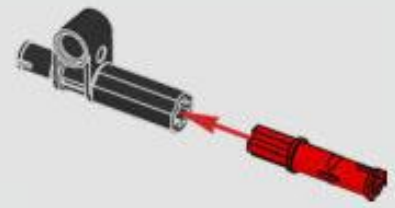




139

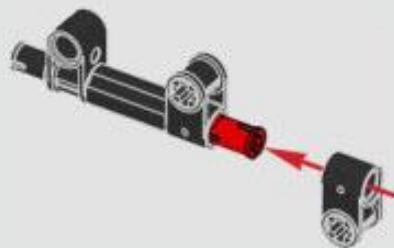


140

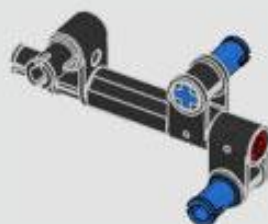




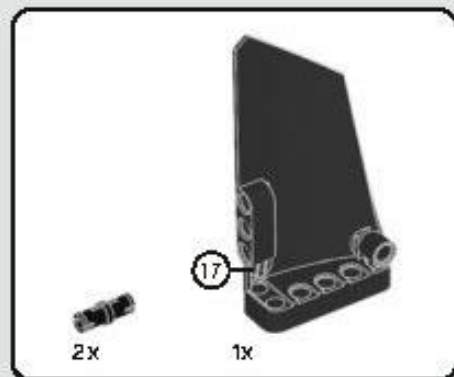
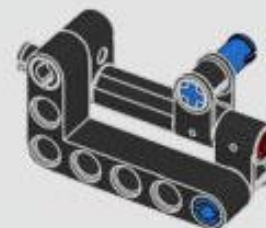
141



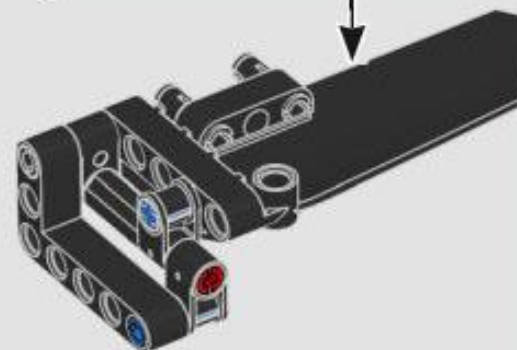
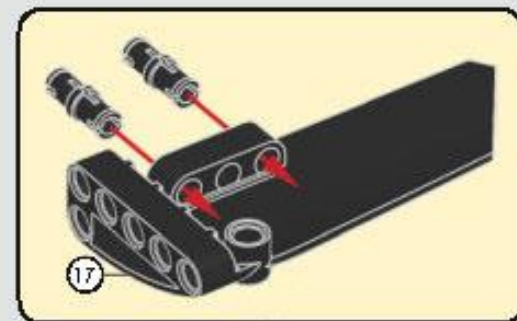
142

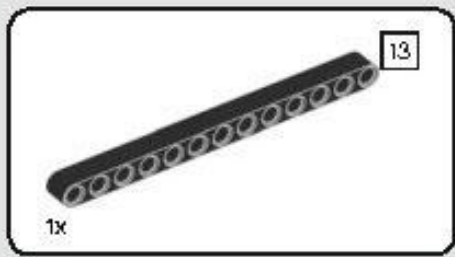


143

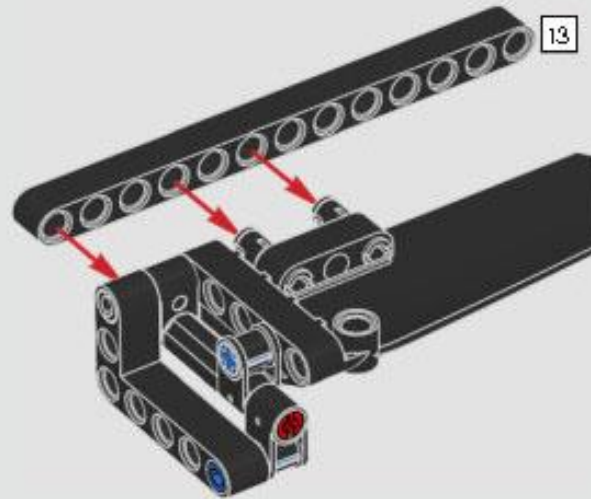


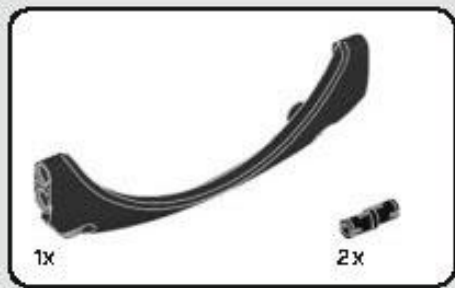
144



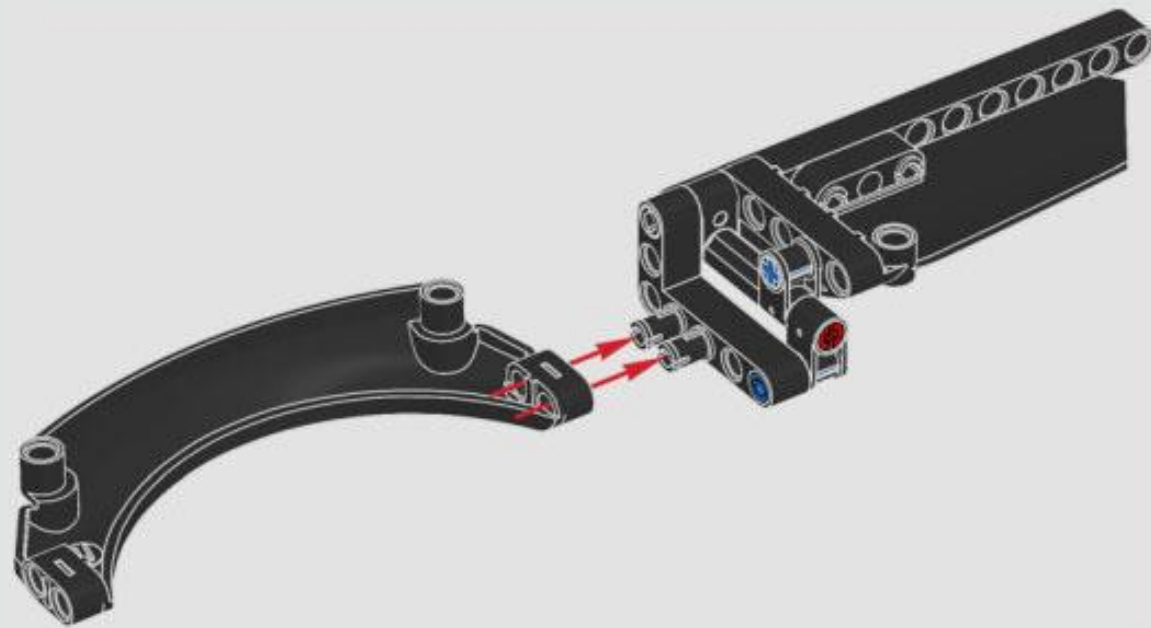


145

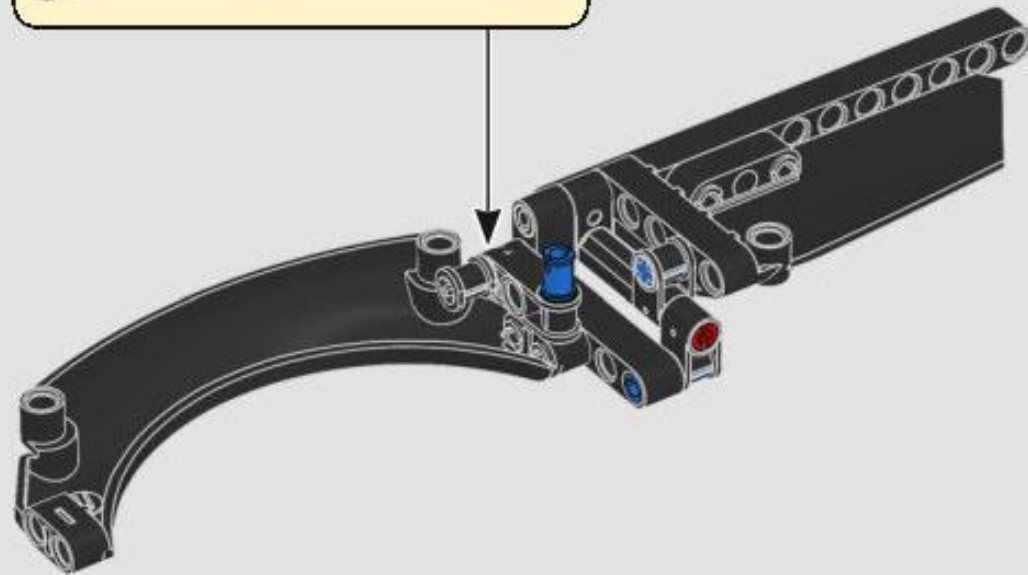


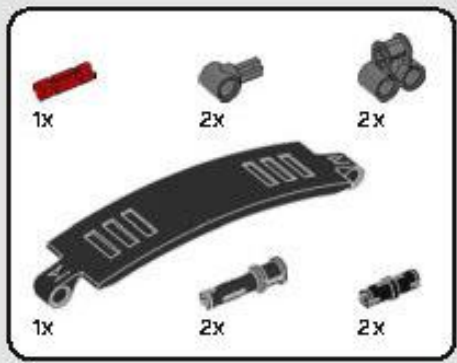


146



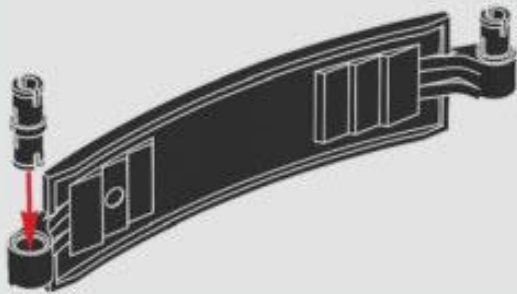
147



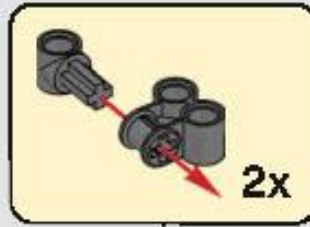
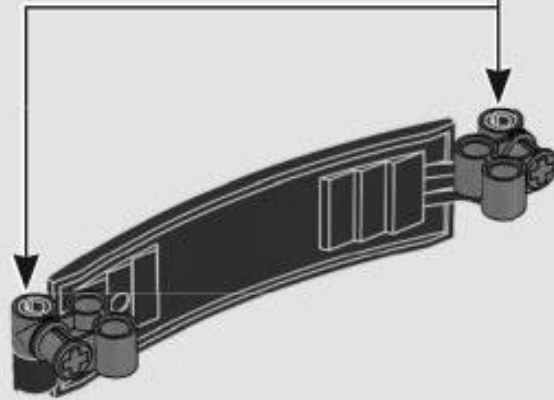


148

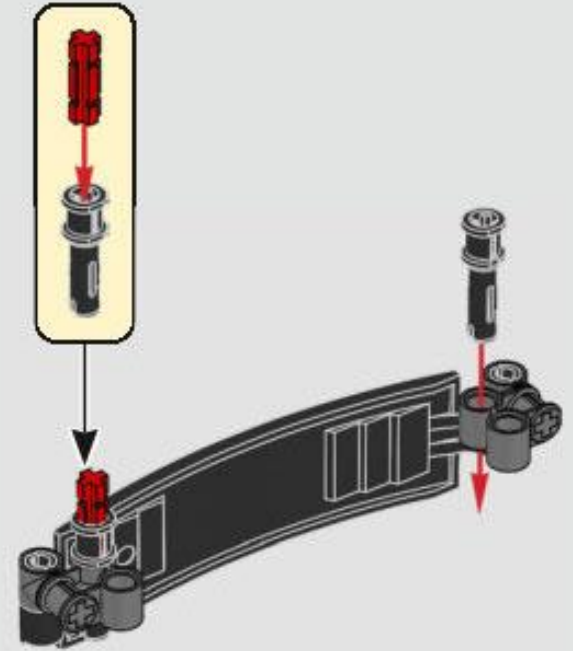
1

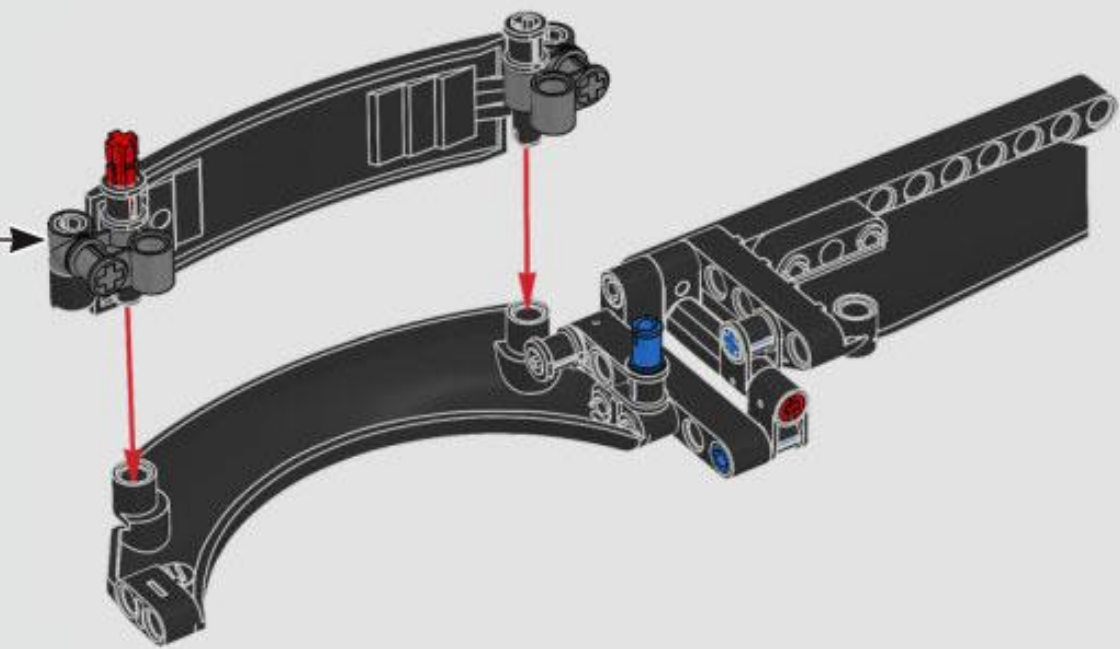


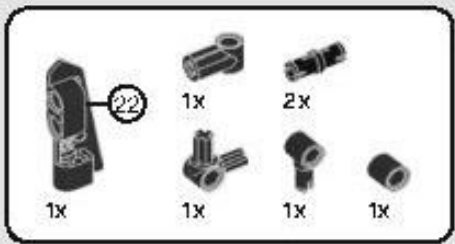
2



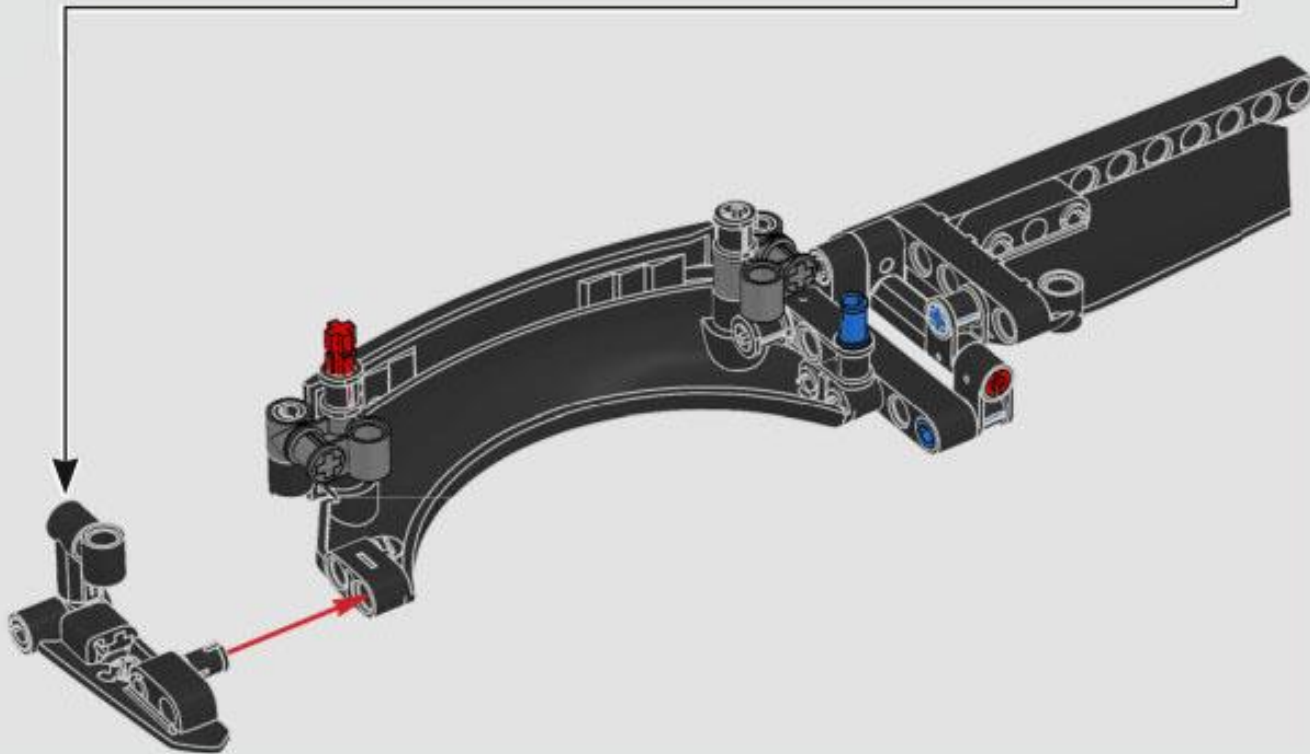
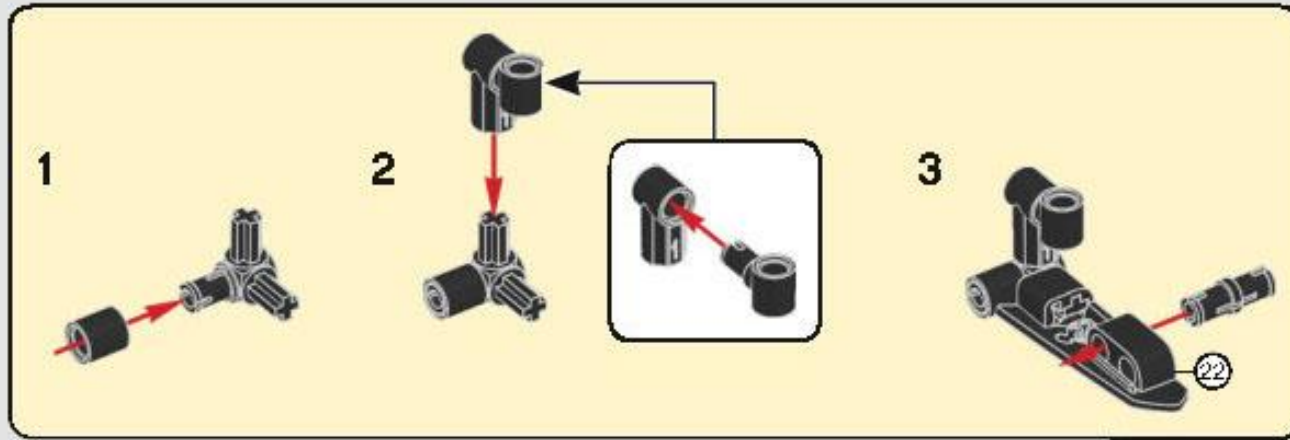
3



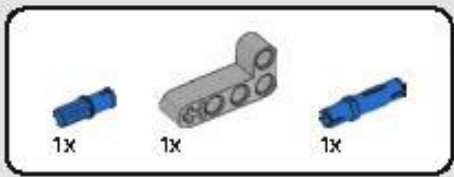




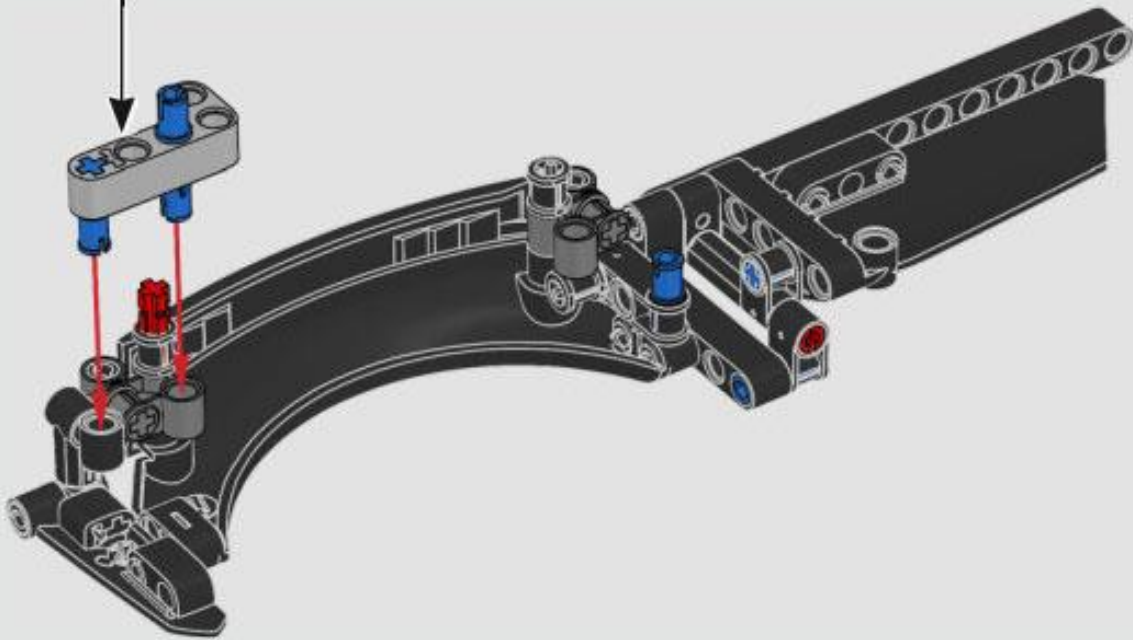
149

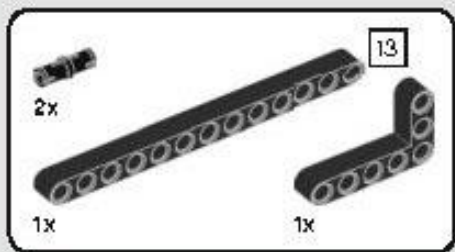




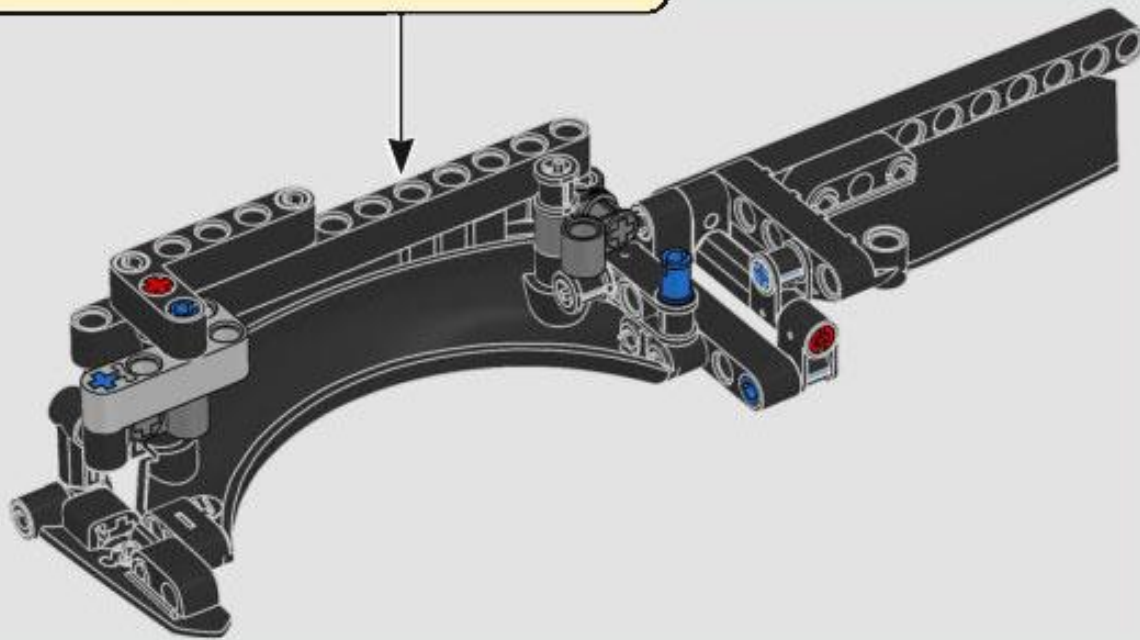
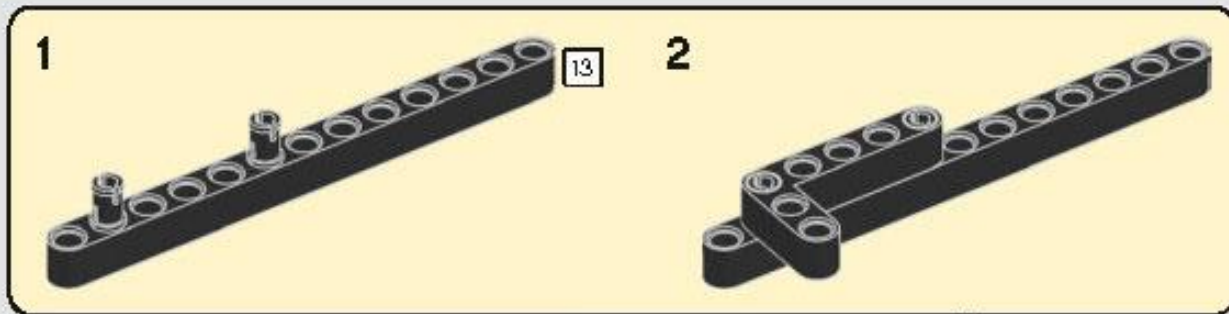


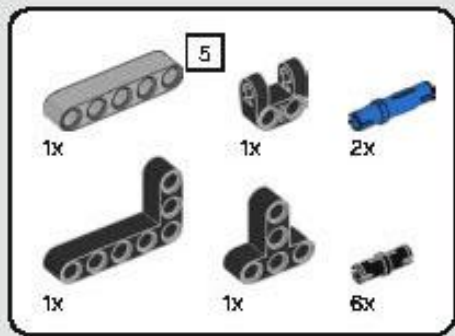
150





151



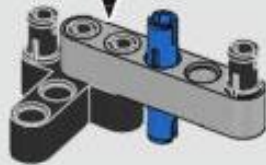
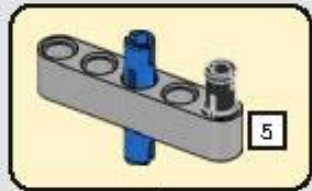


152

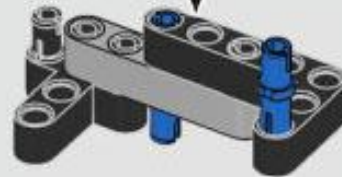
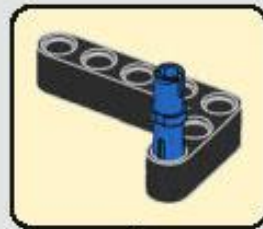
1



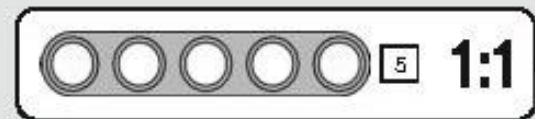
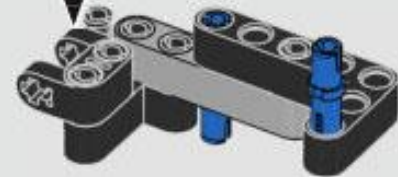
2



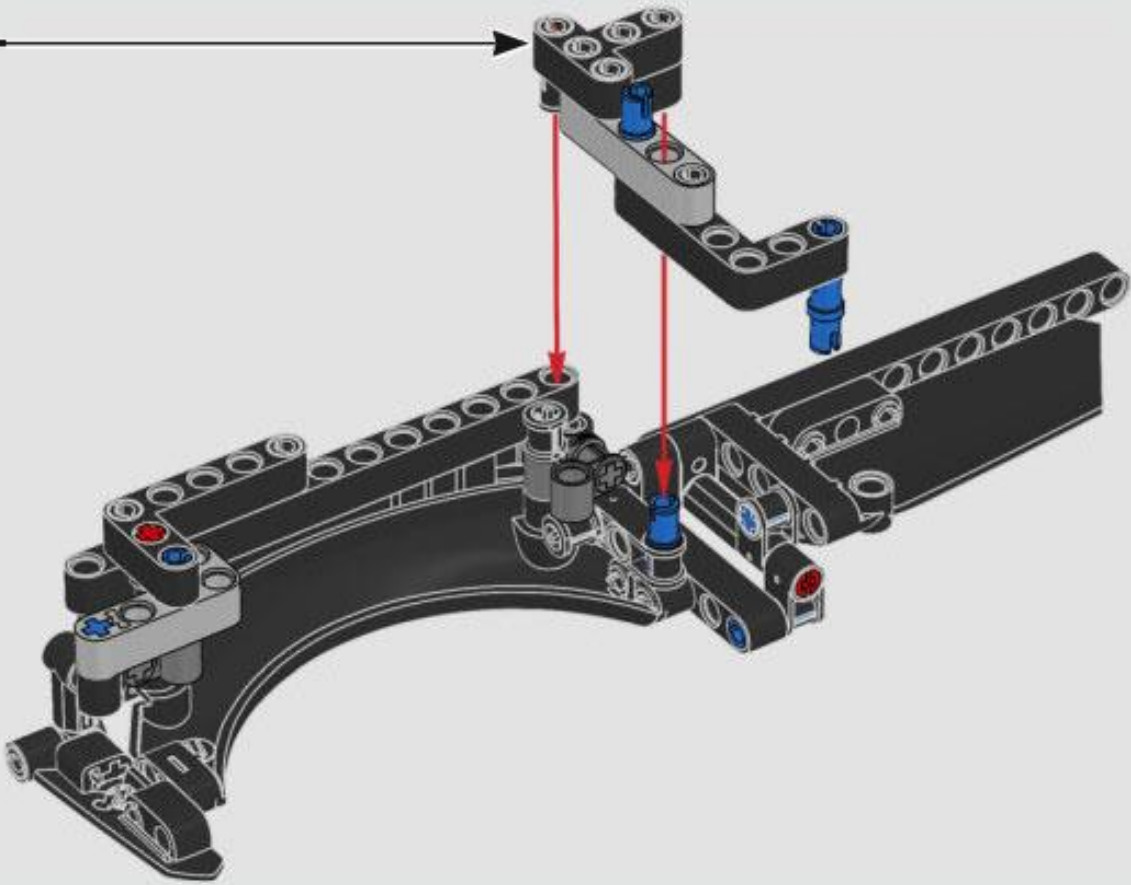
3

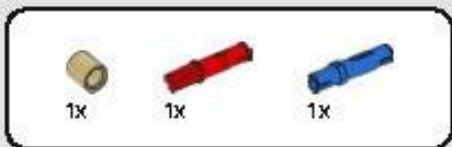


4

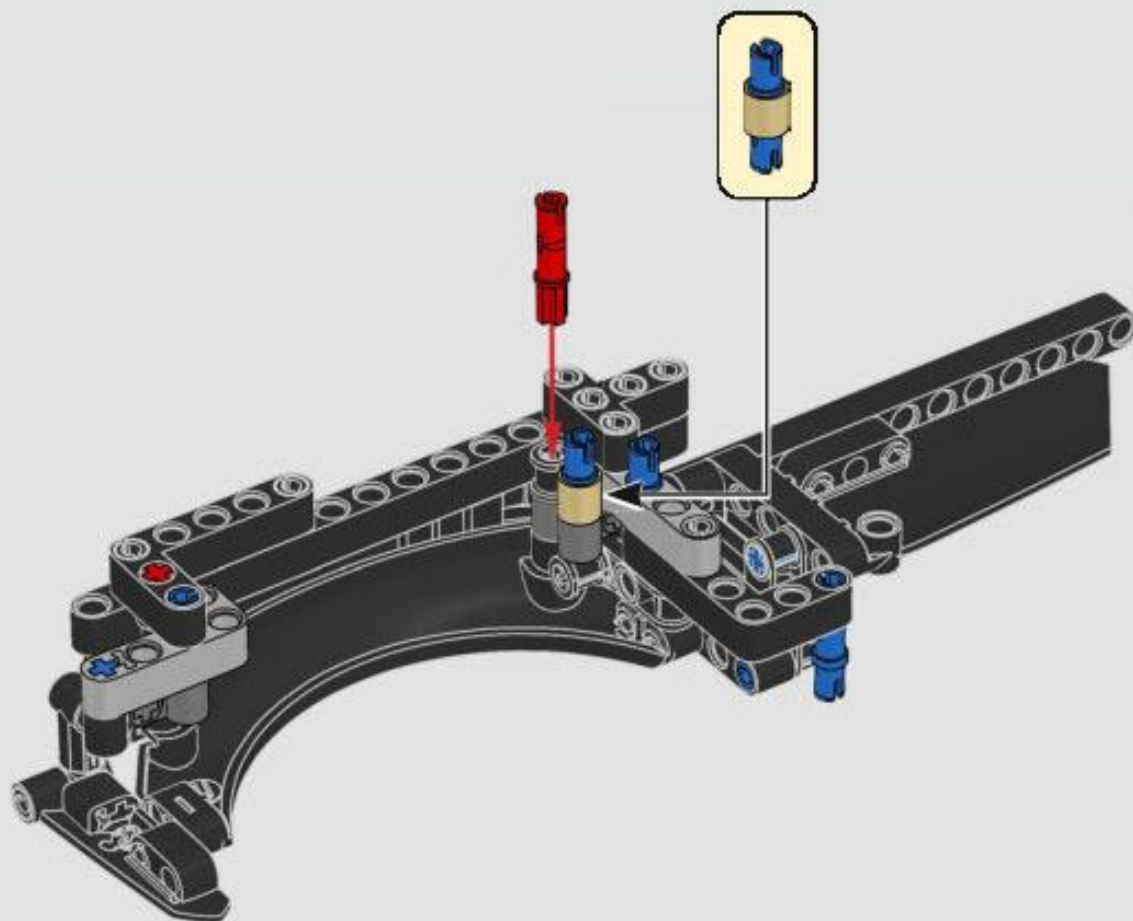


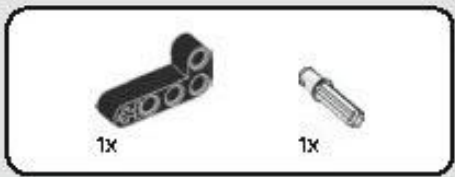
153



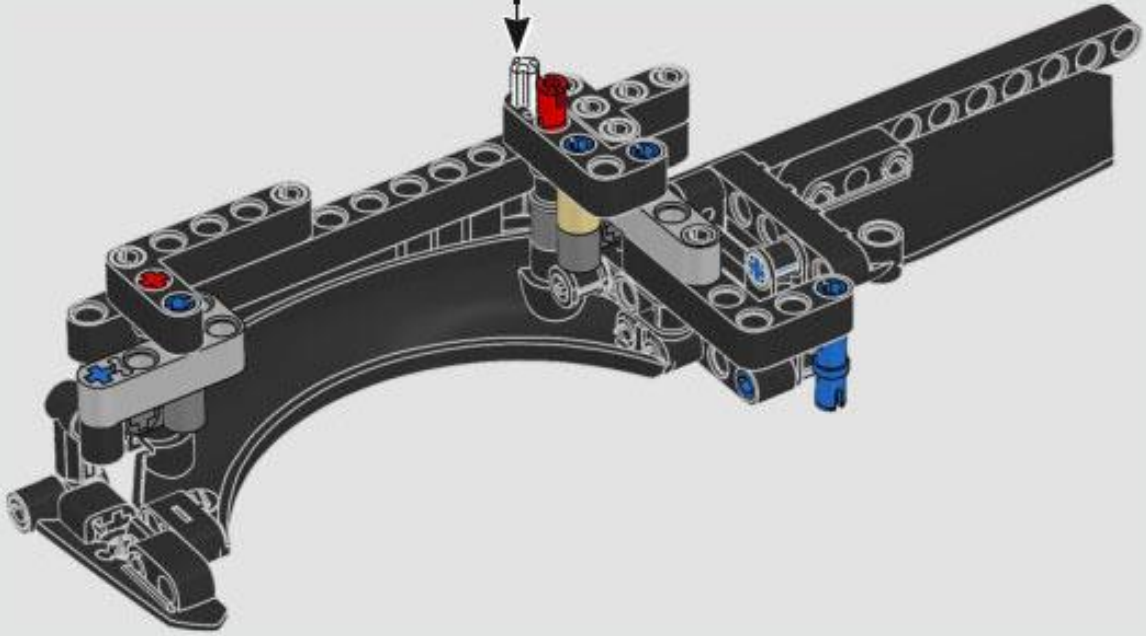


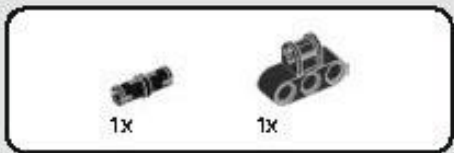
154



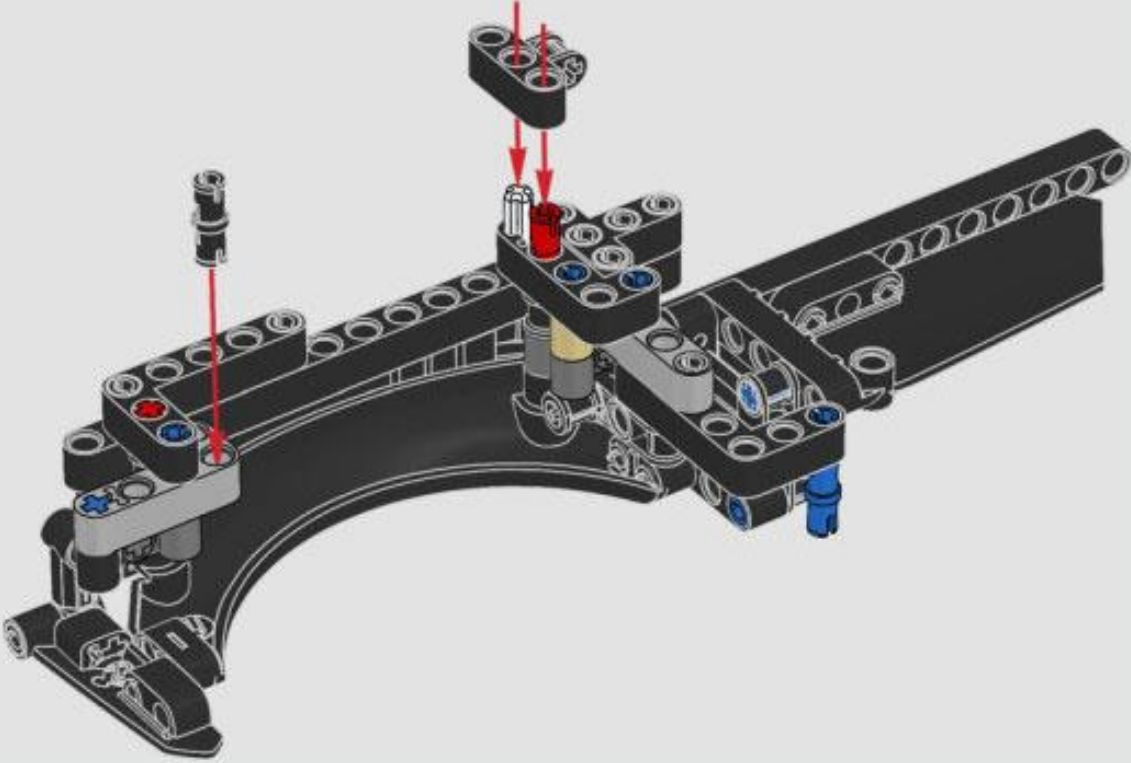


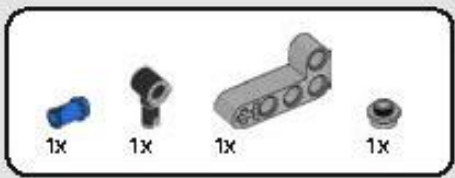
155



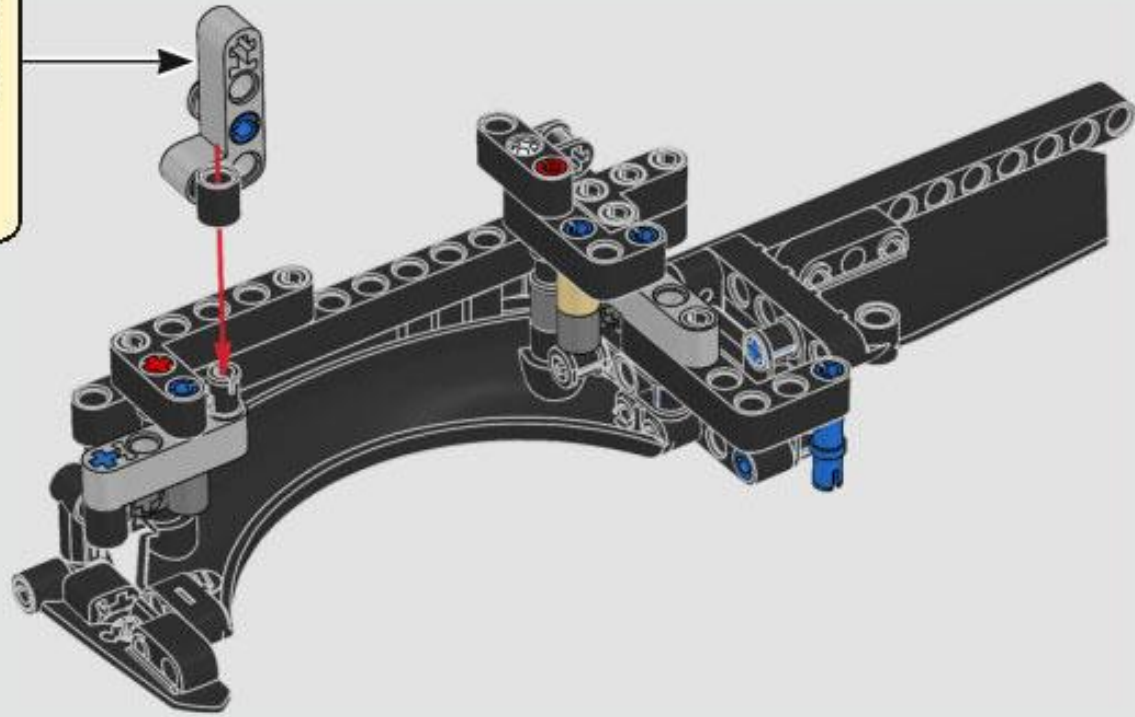
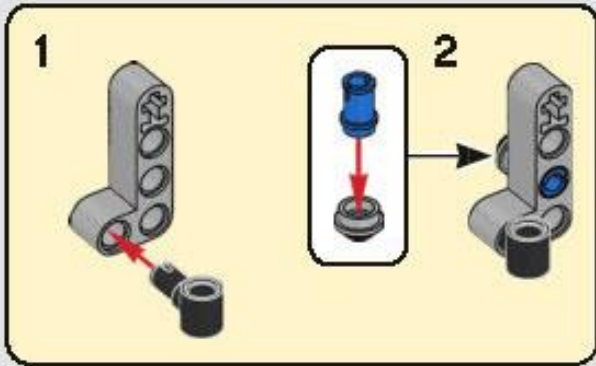


156

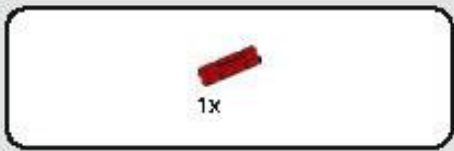




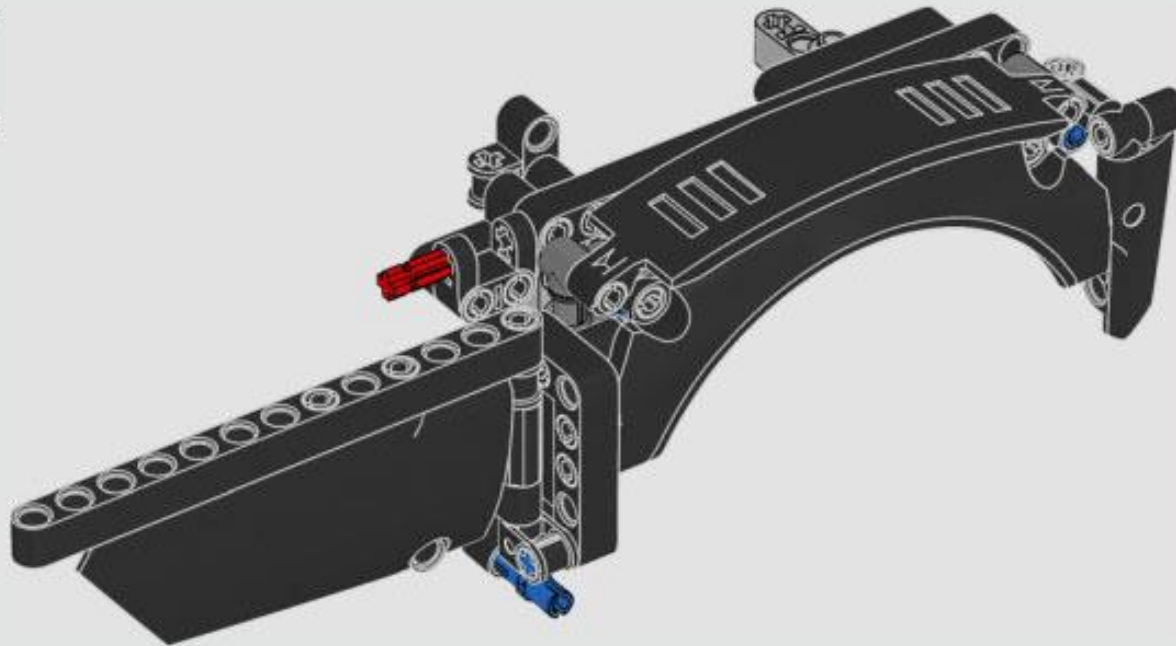
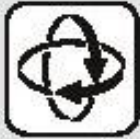
157

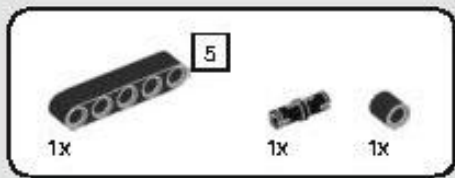




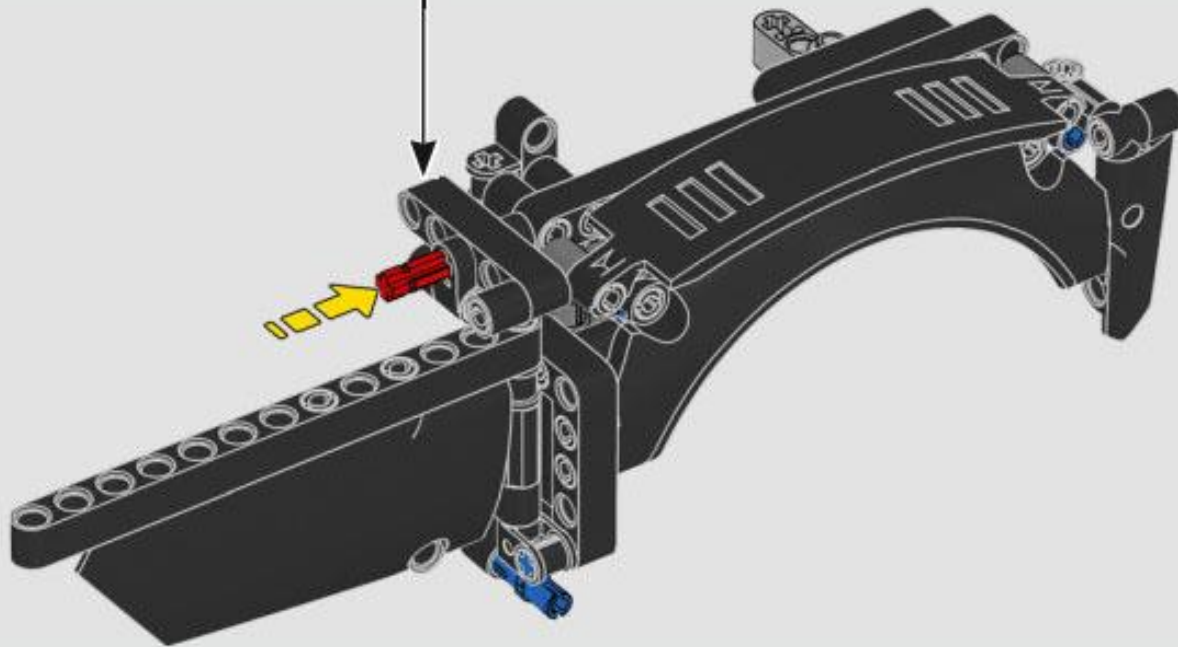
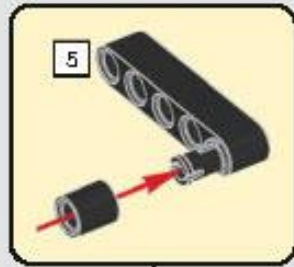


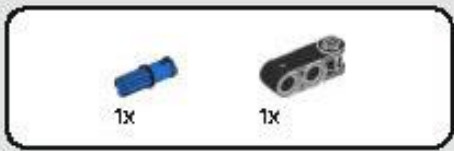
158



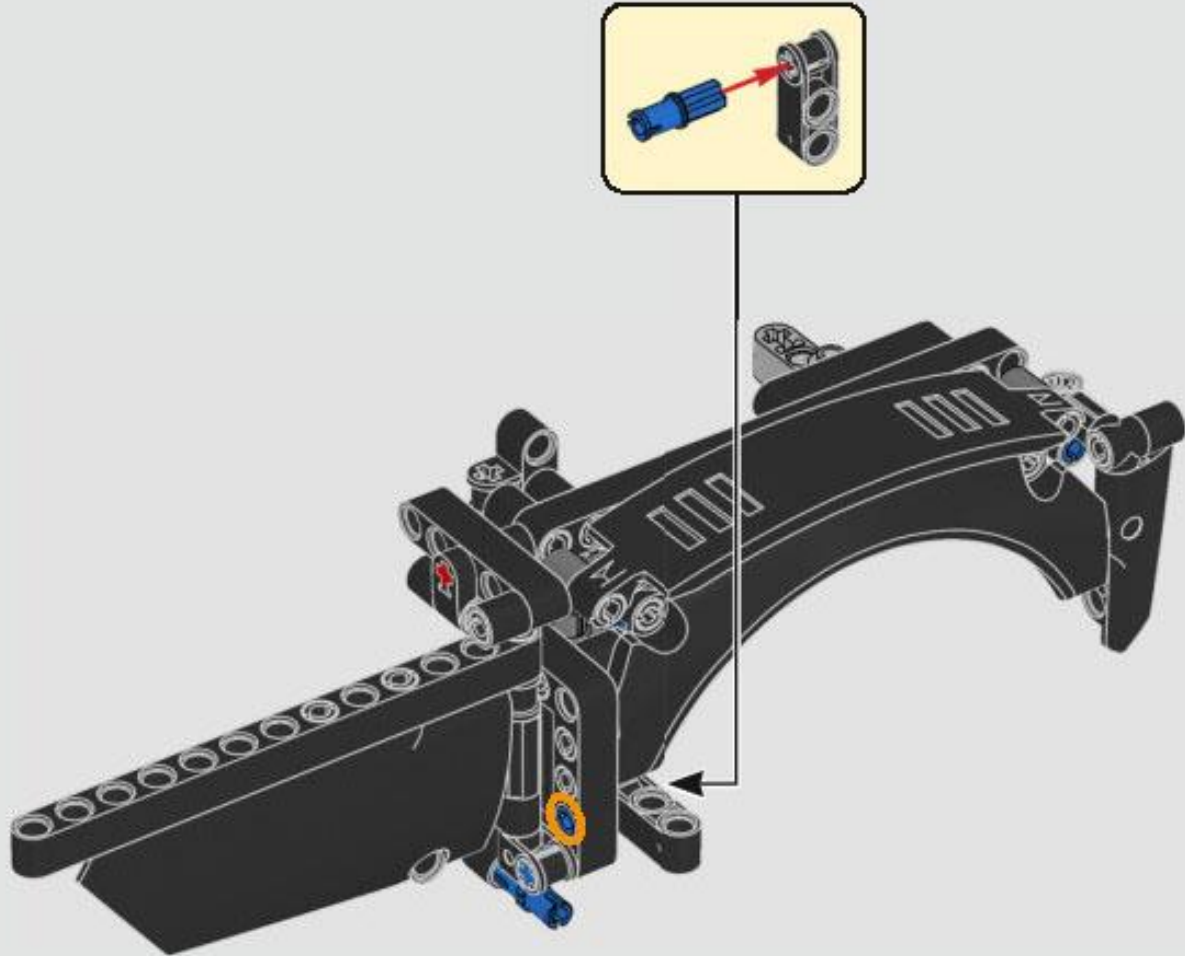


159

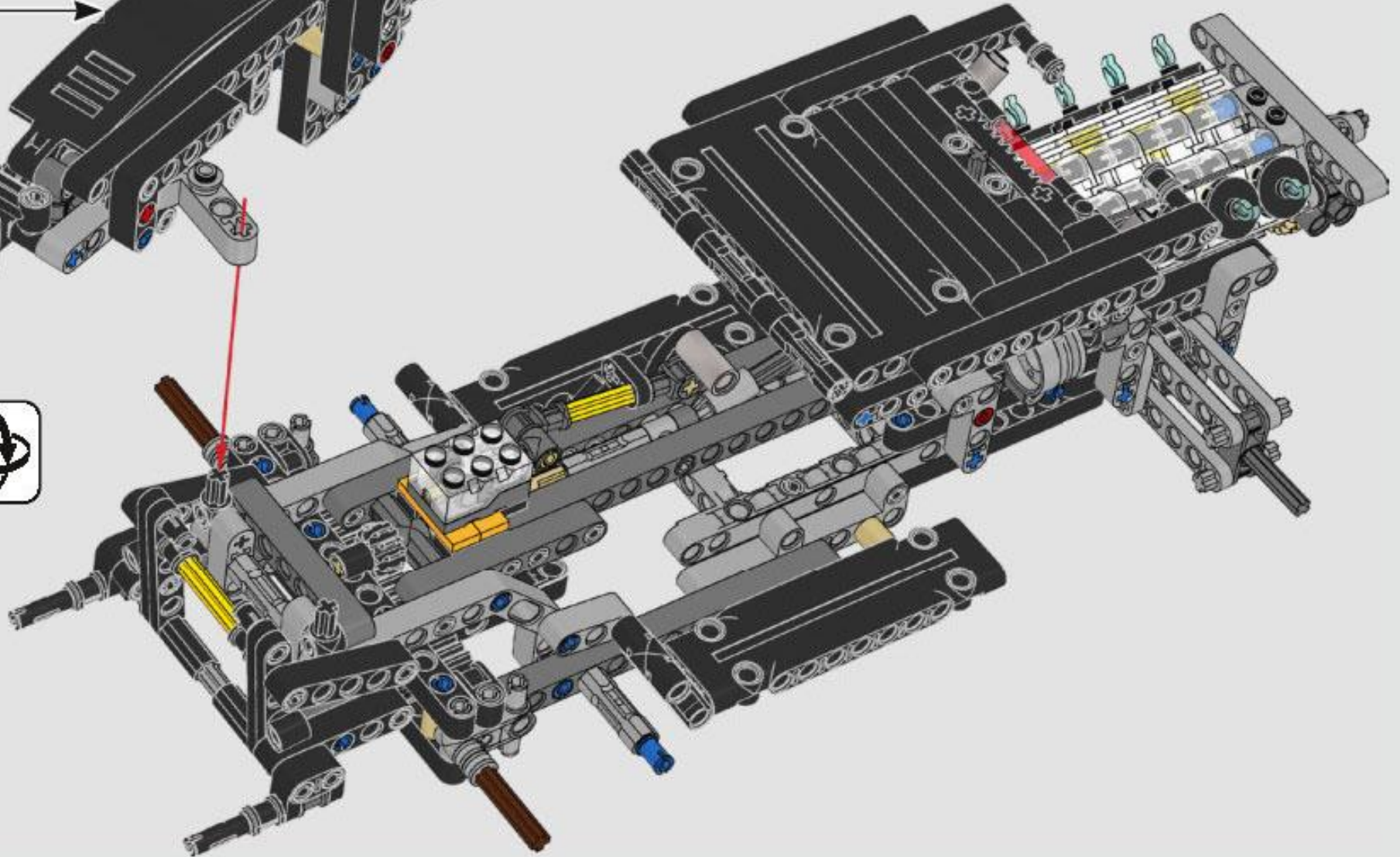
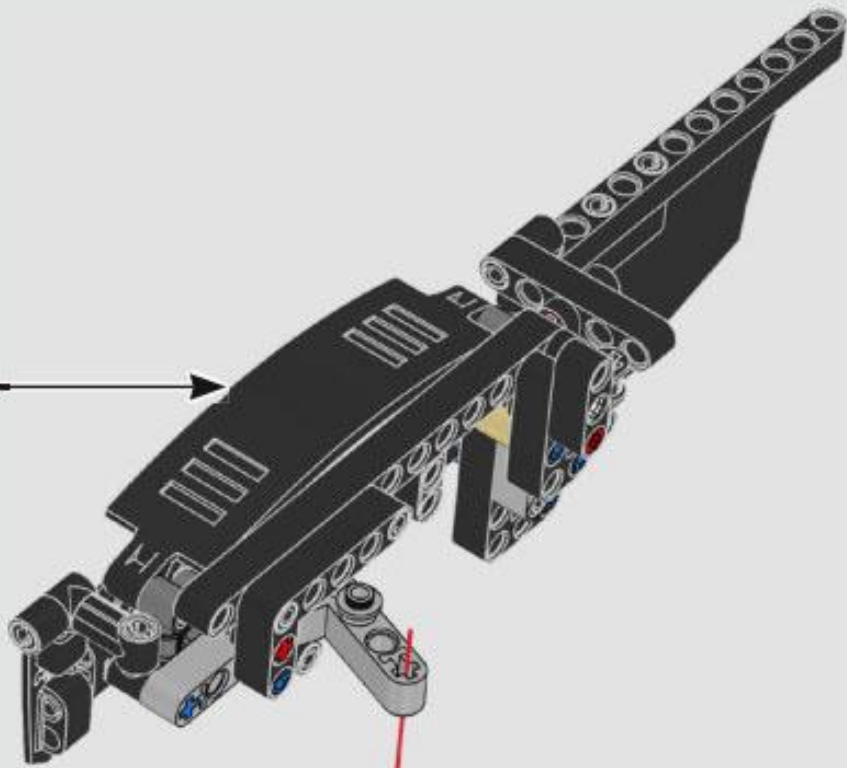




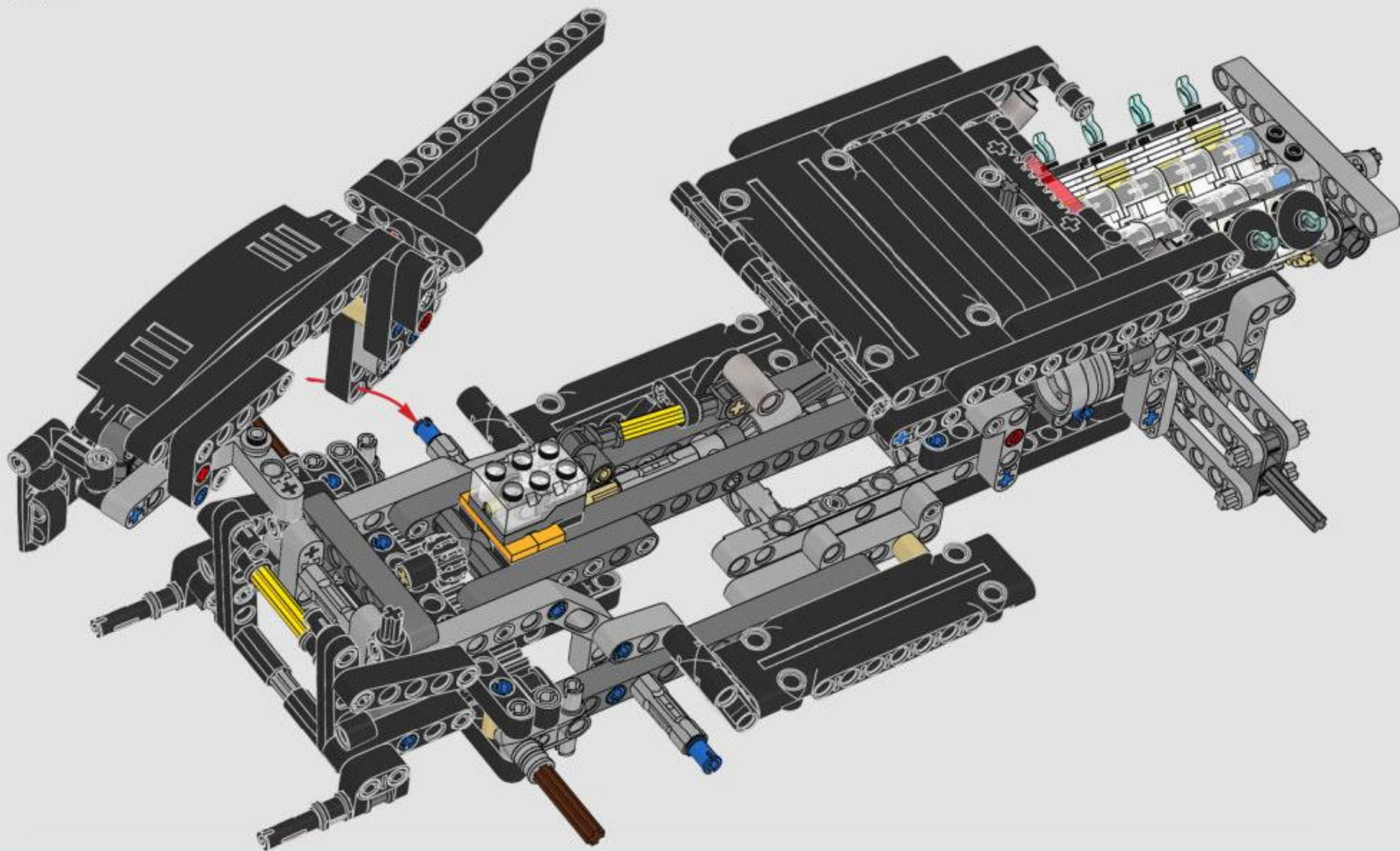
160



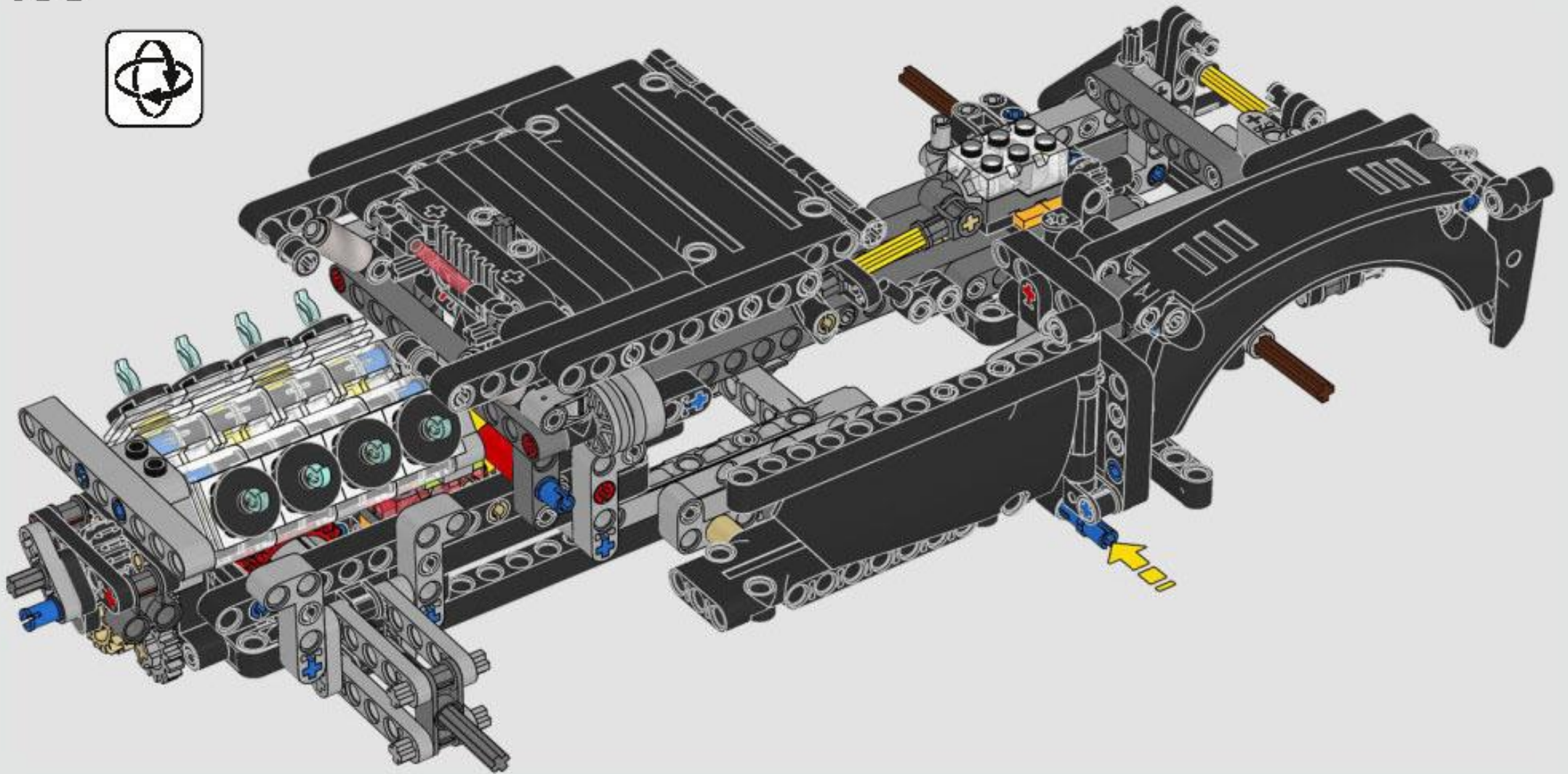
161

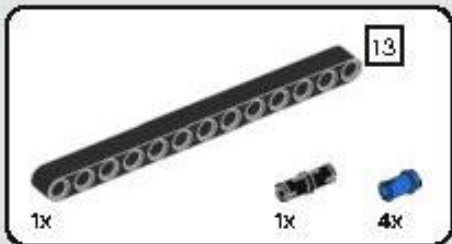


162

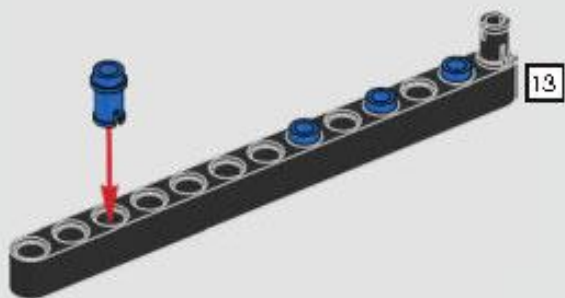


163

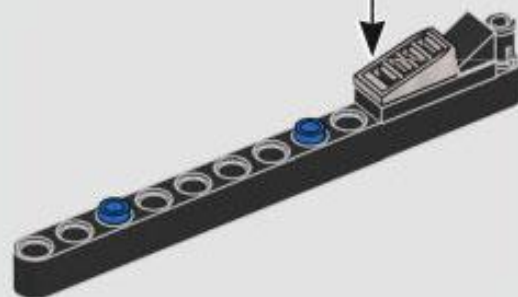
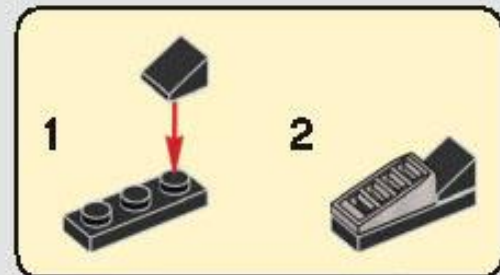




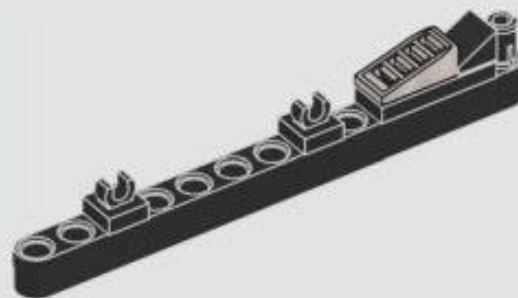
164



165

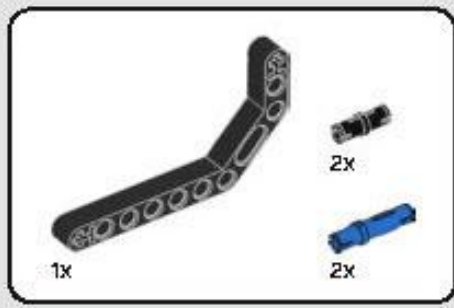
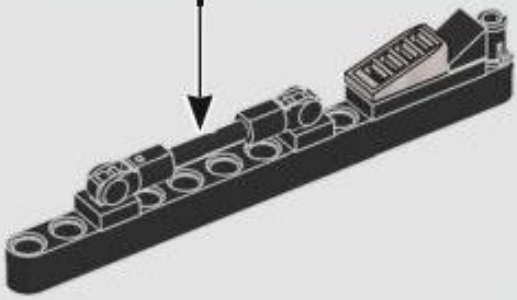
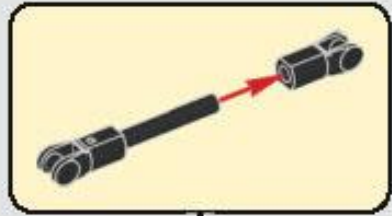


166

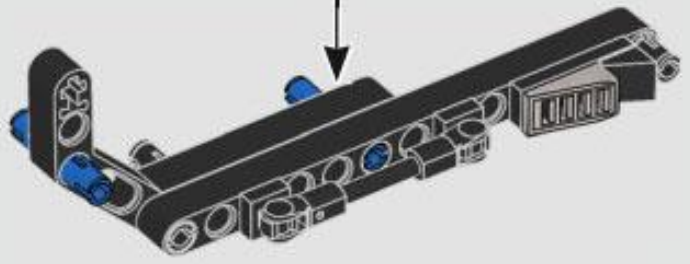
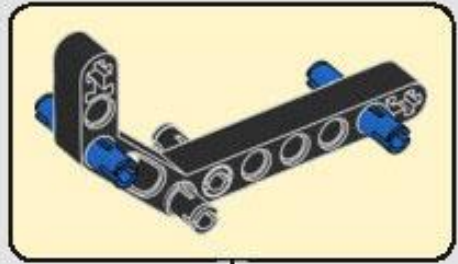
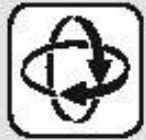




167



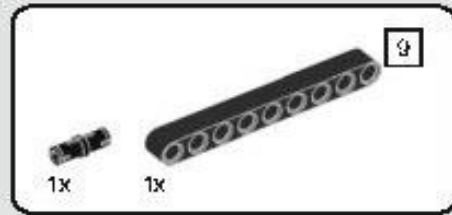
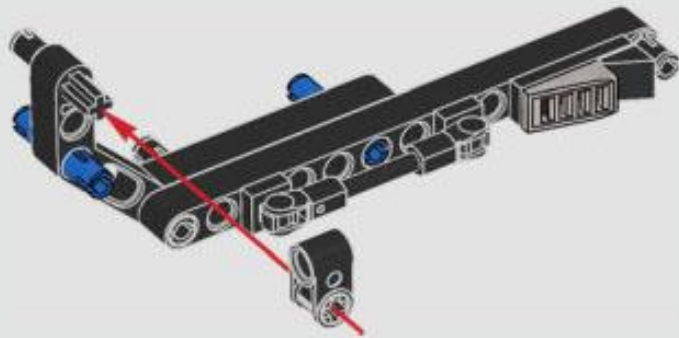
168



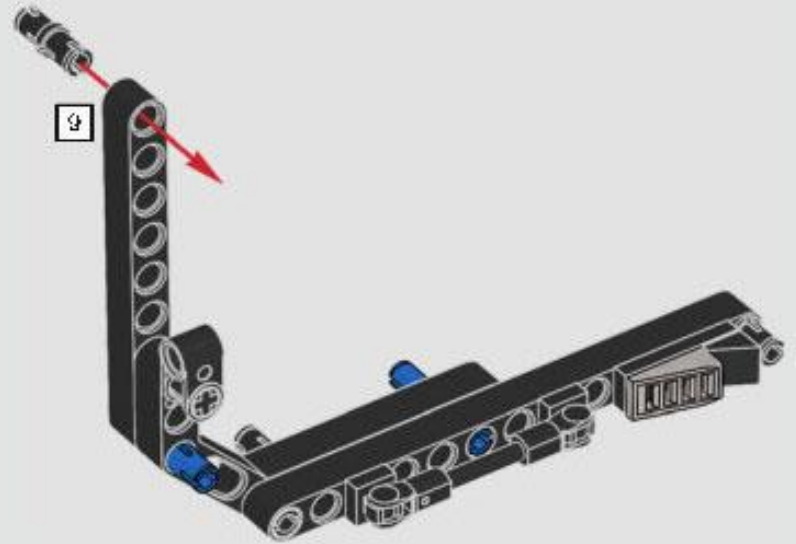


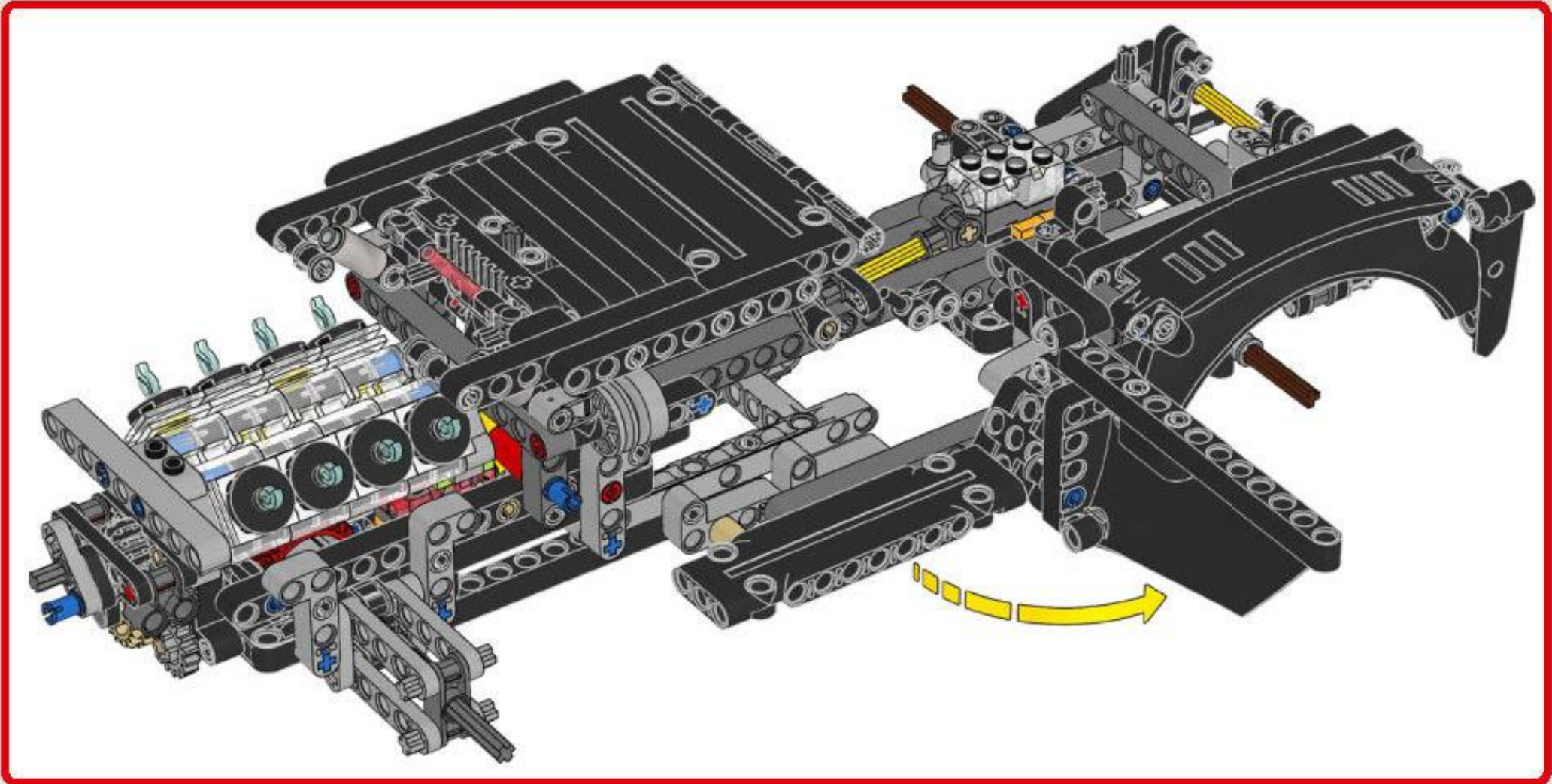


169

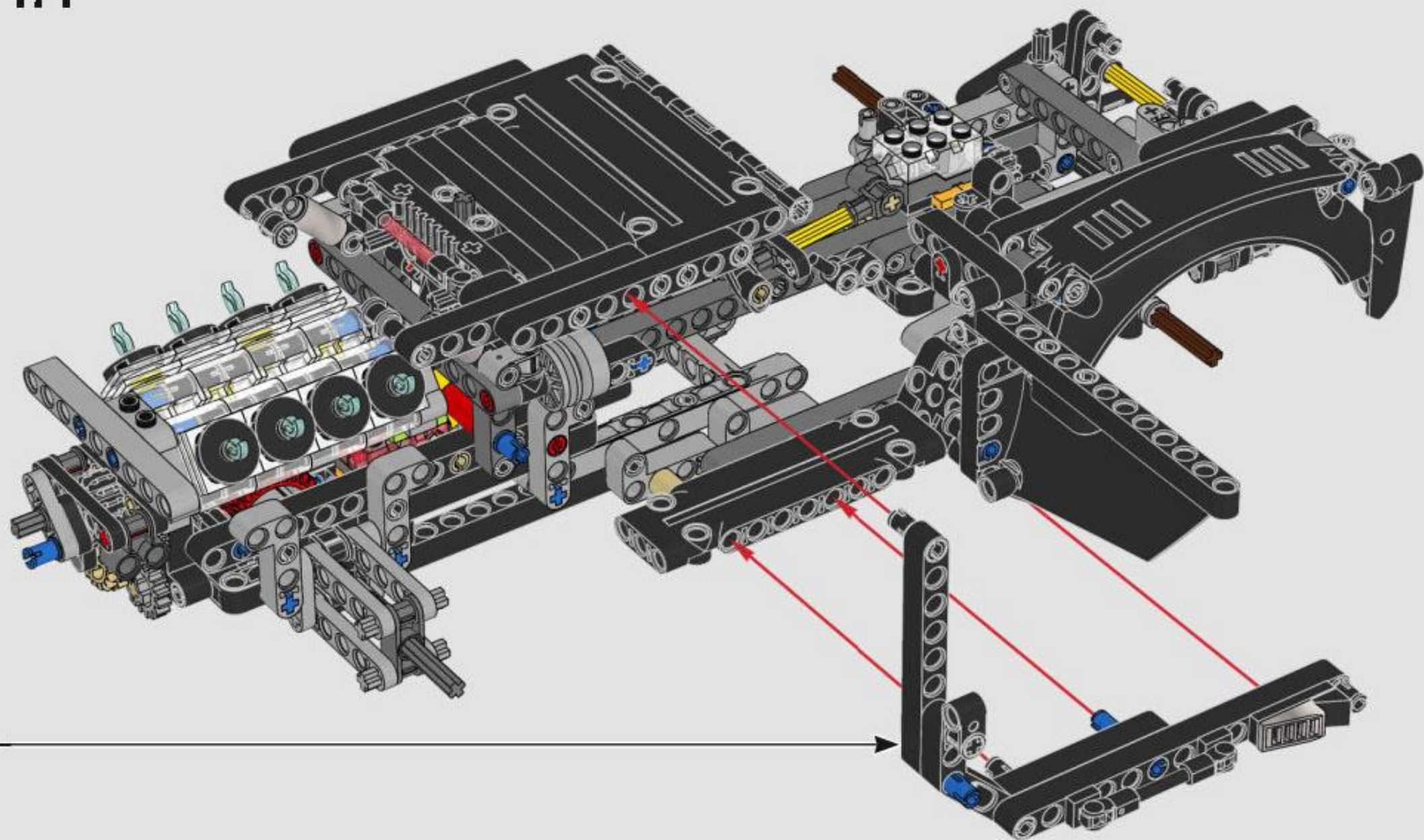


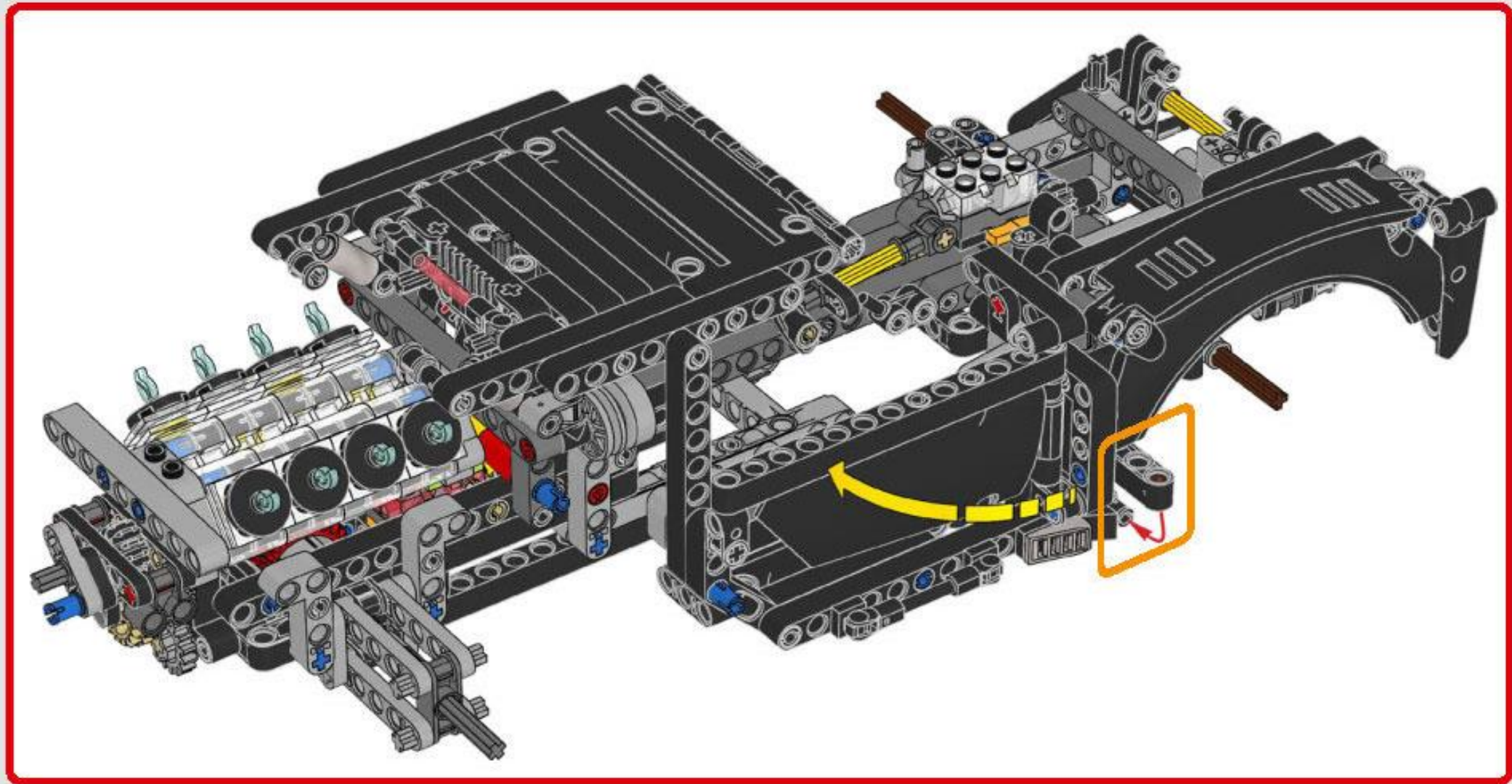
170

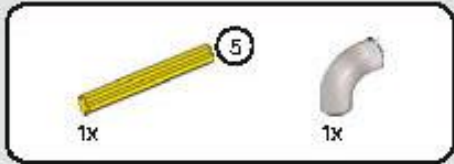




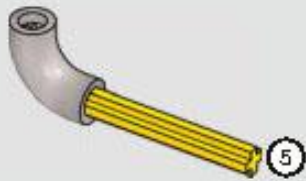
171



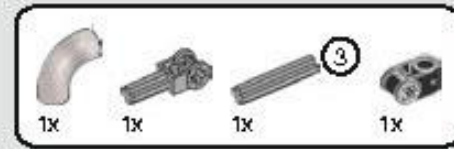
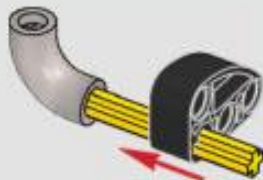




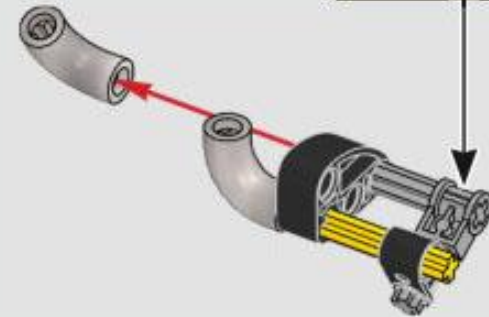
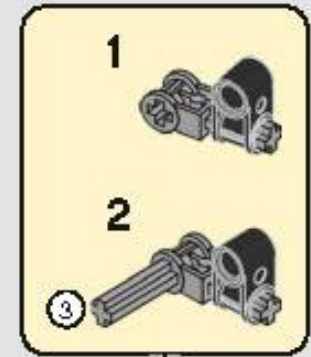
172



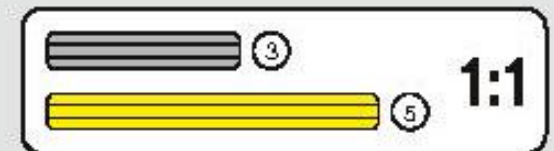
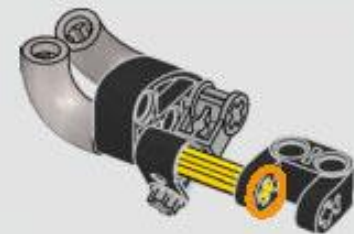
173

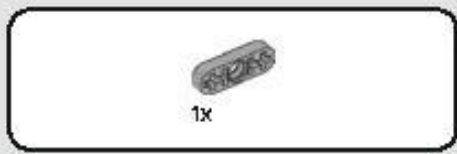


174

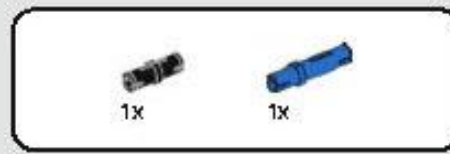
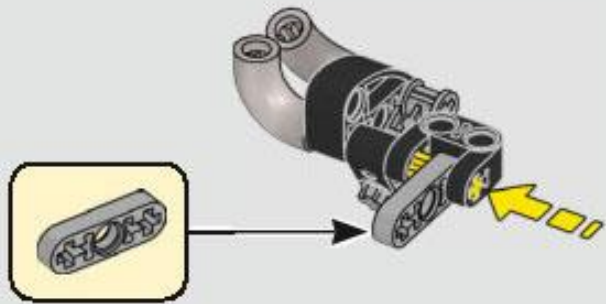


175



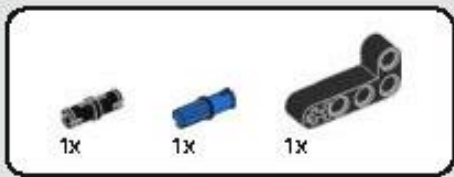


176

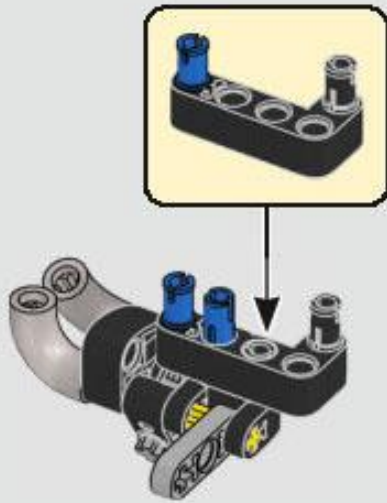


177

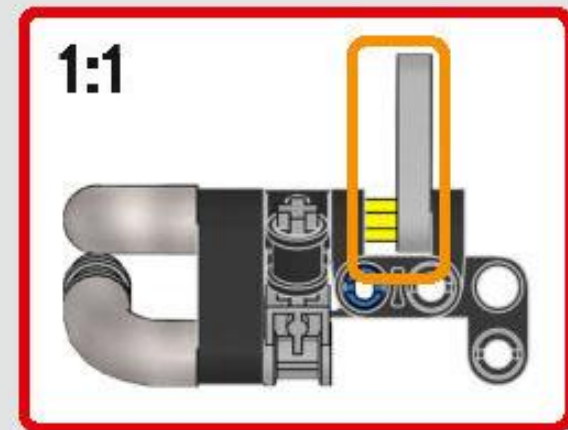
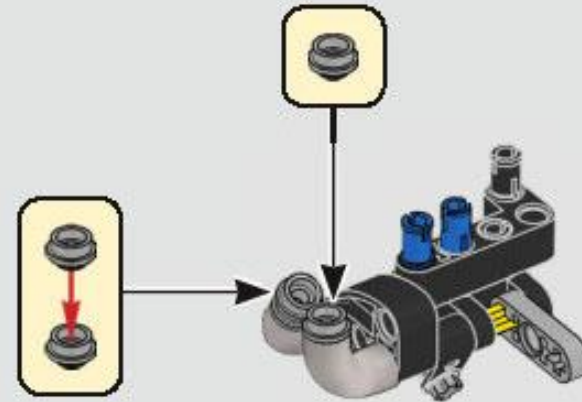




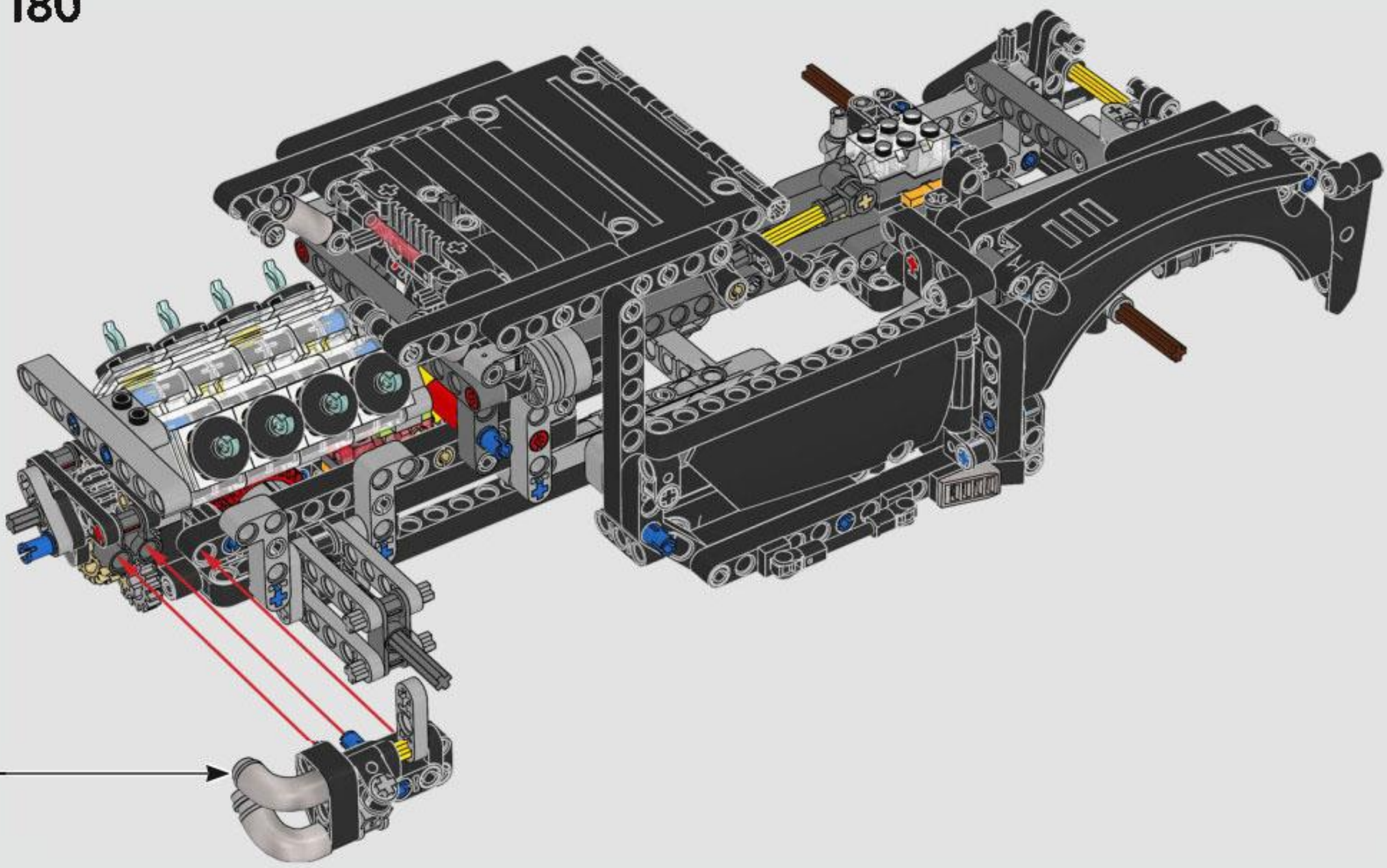
178



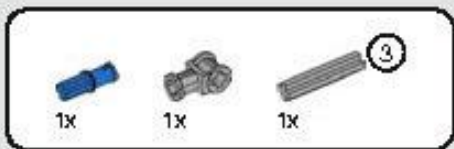
179



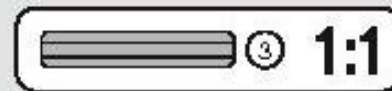
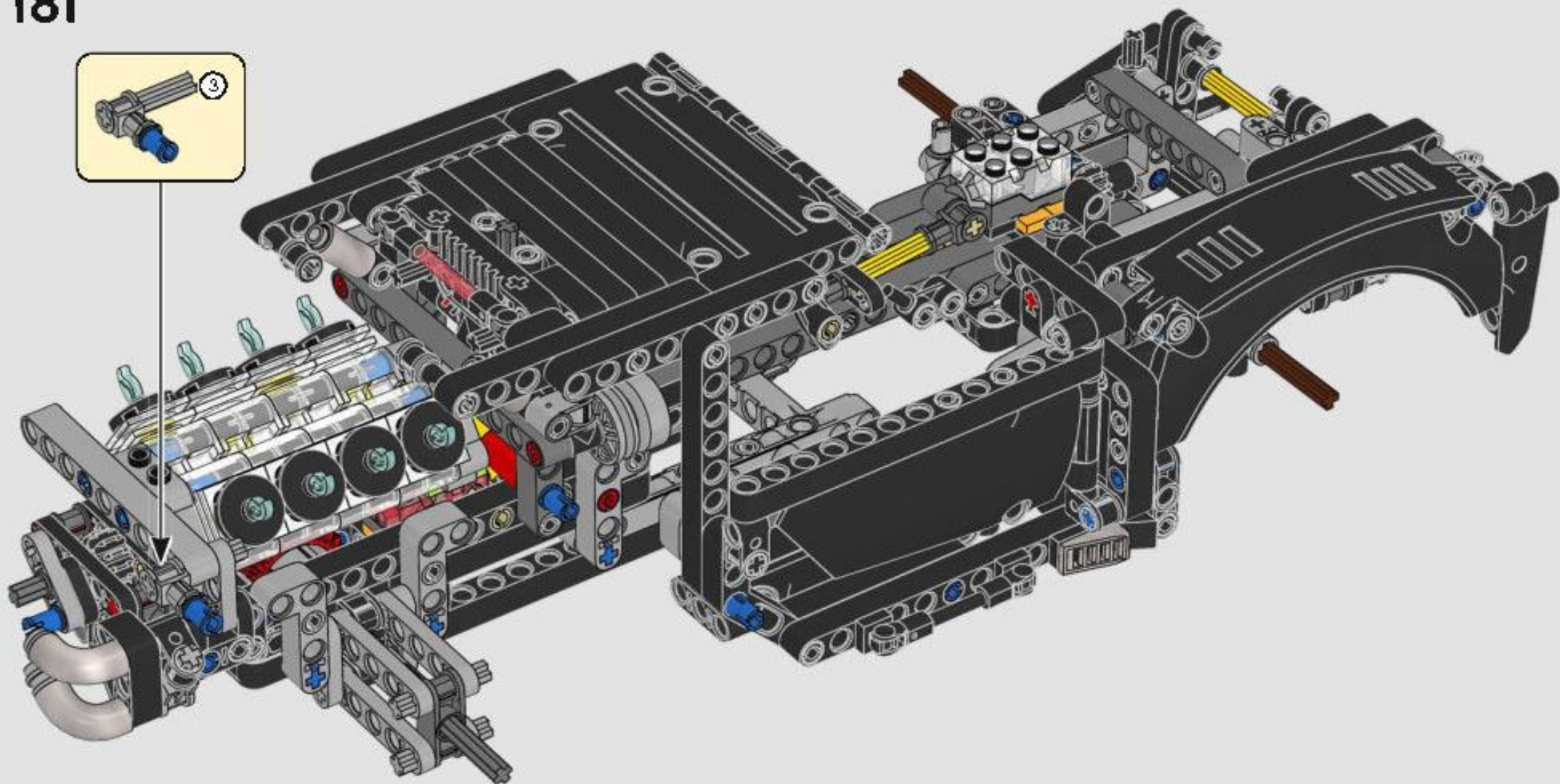
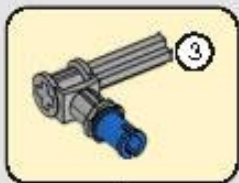
180

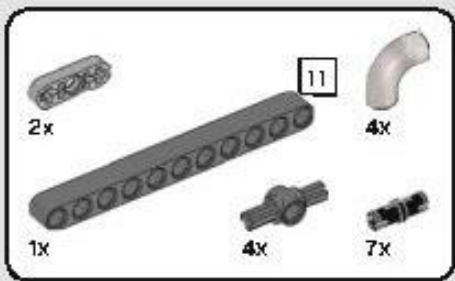




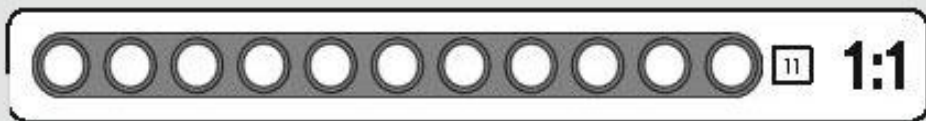
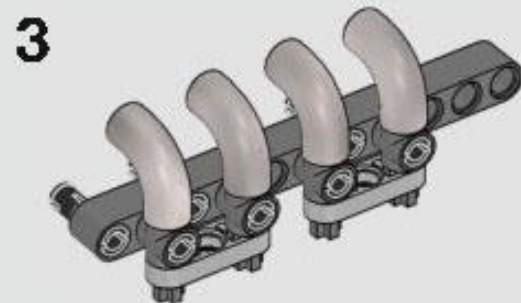
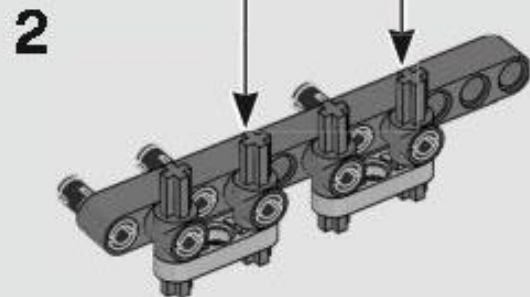
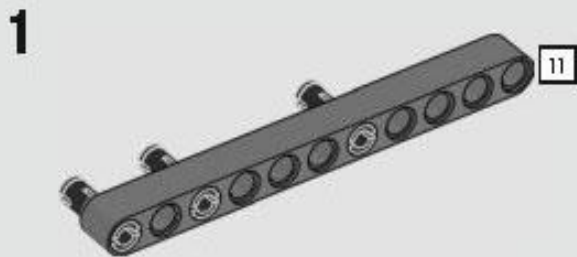
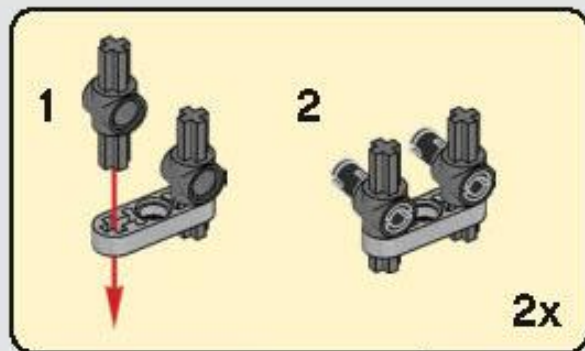


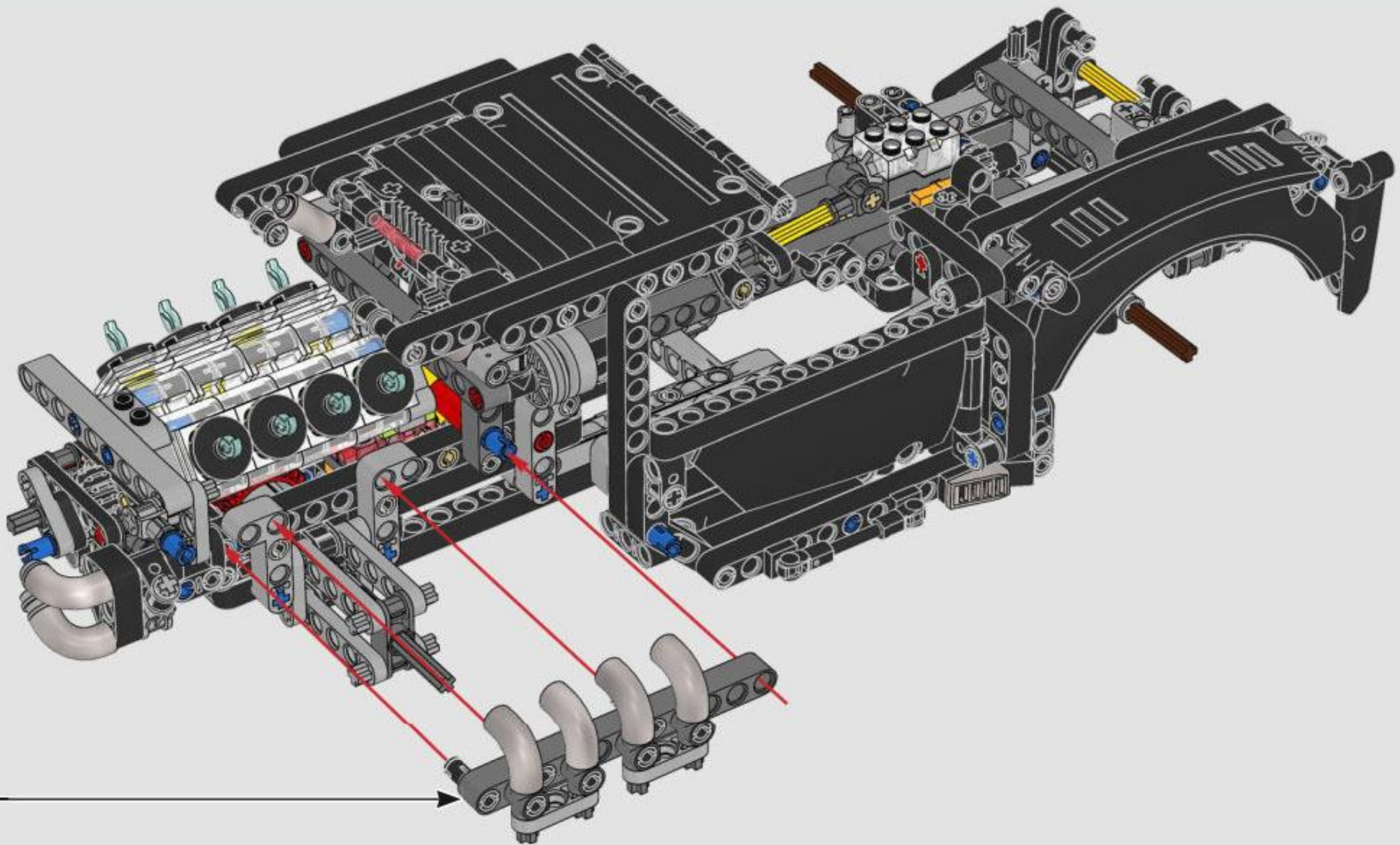
181

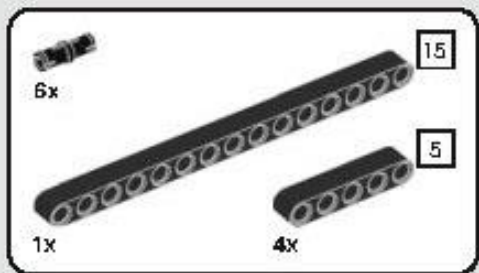
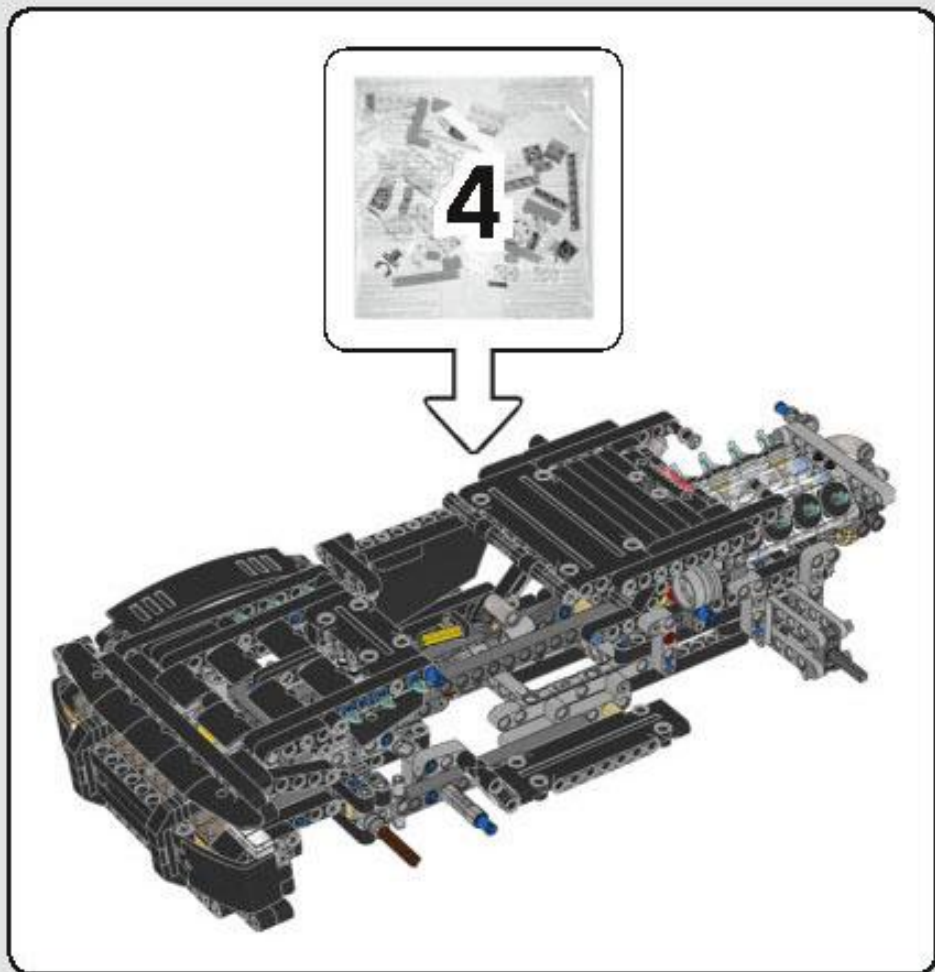




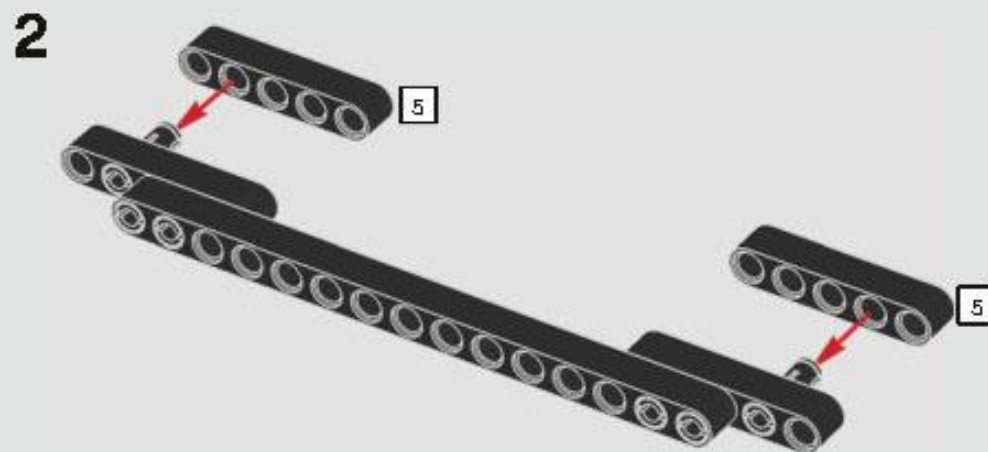
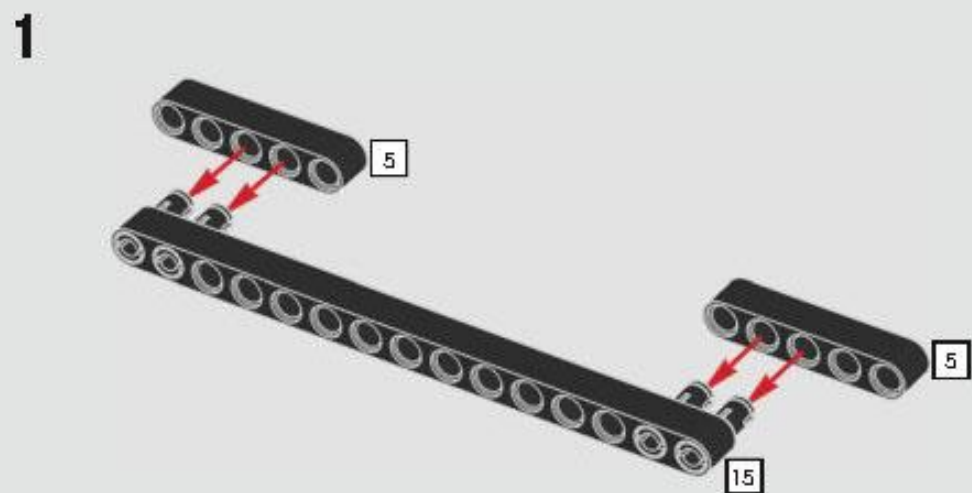
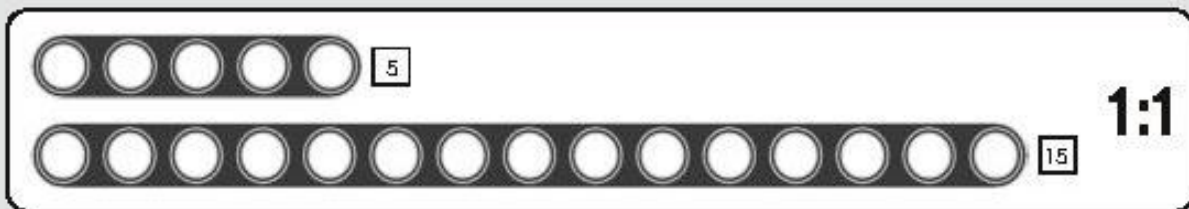
182

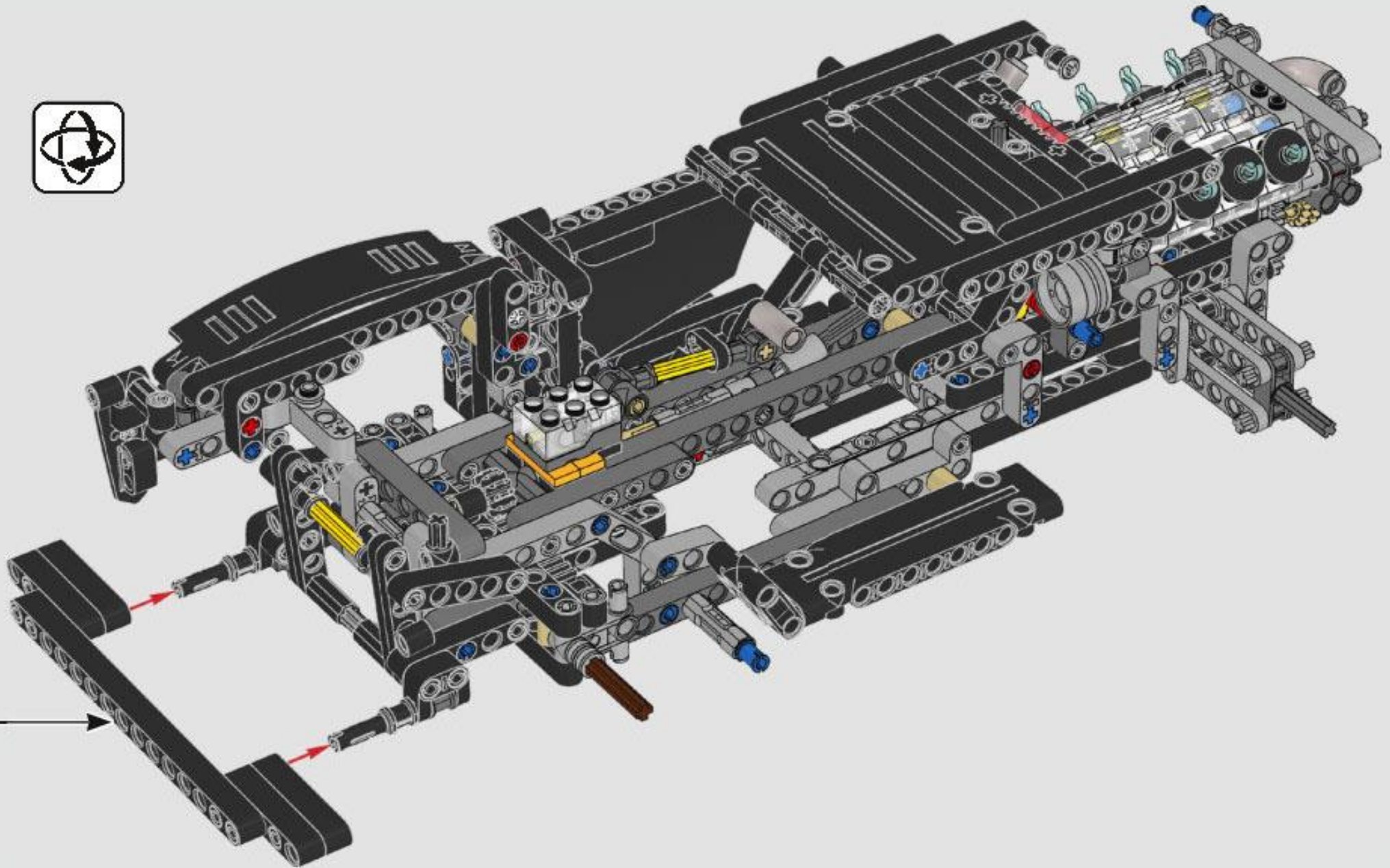


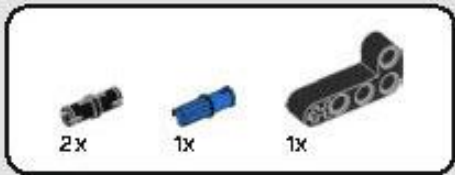




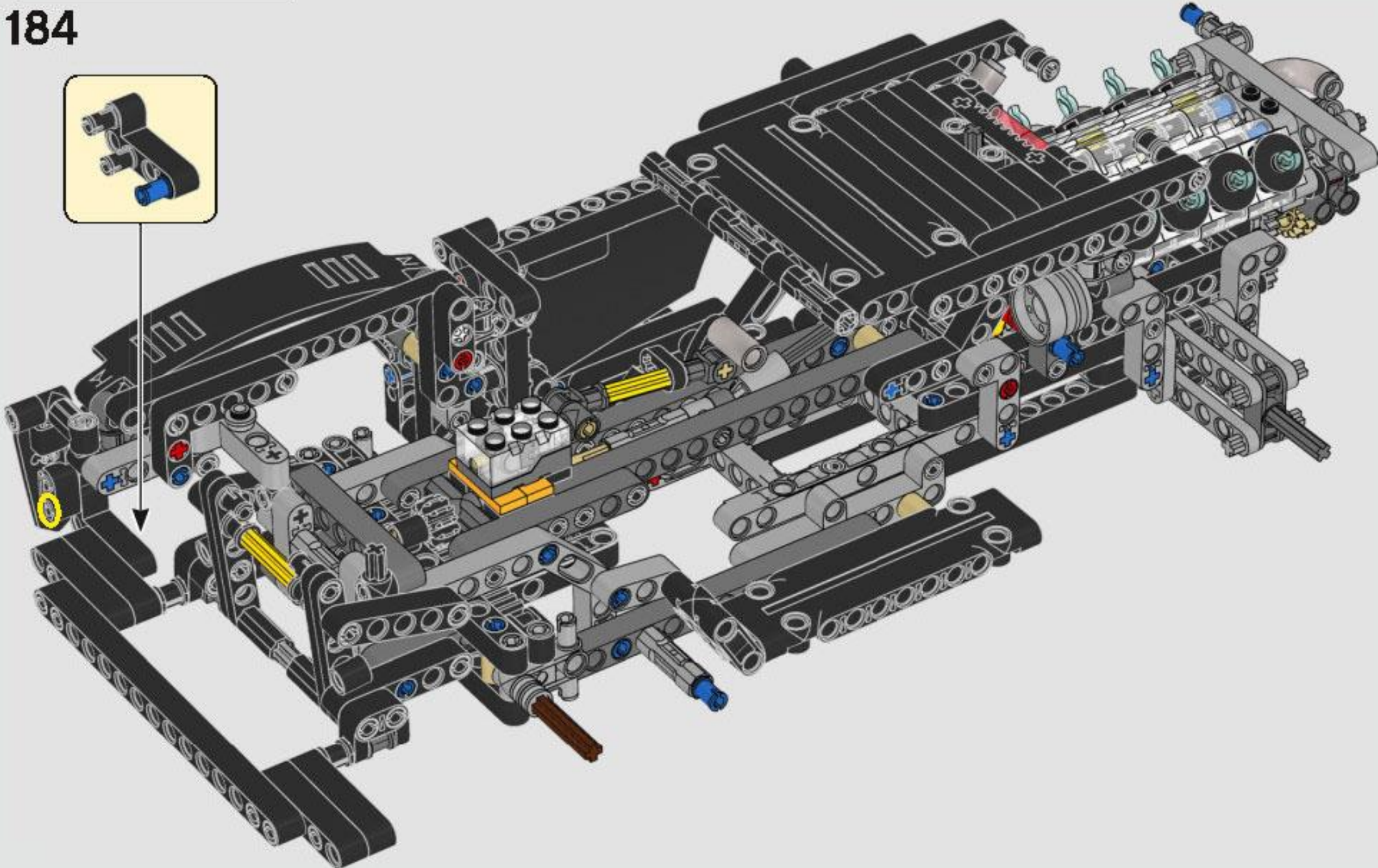
183

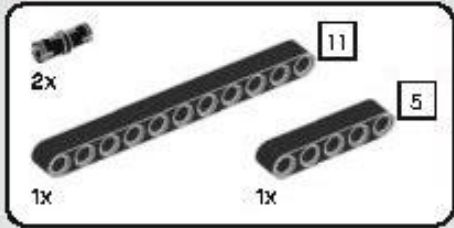
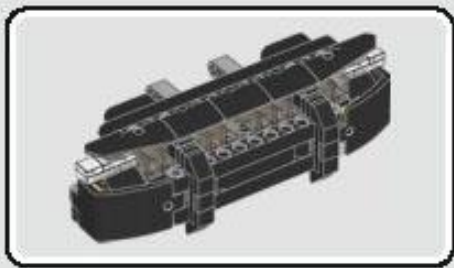




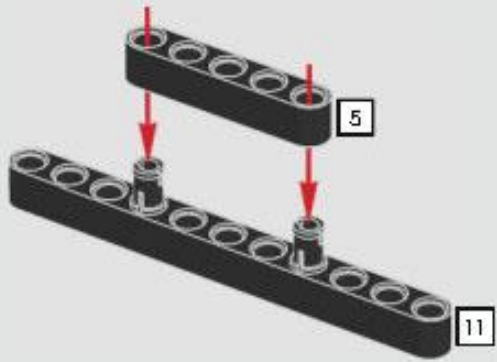


184

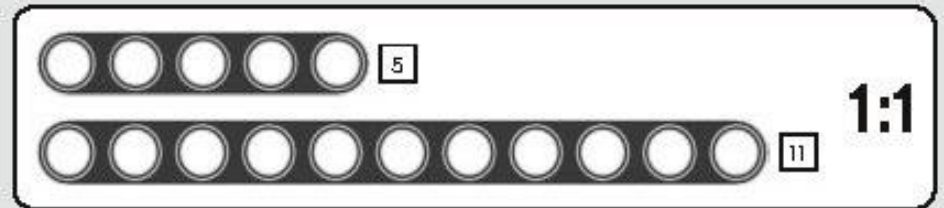
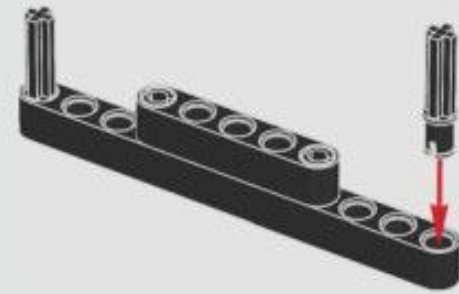




185



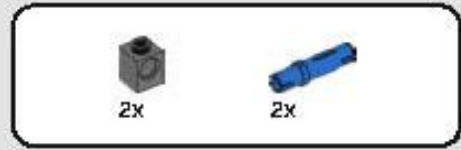
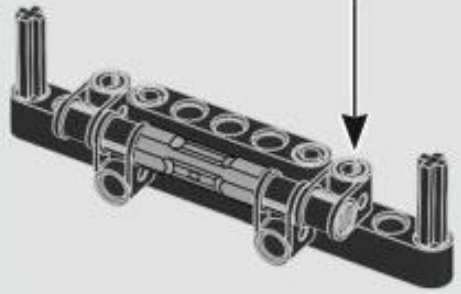
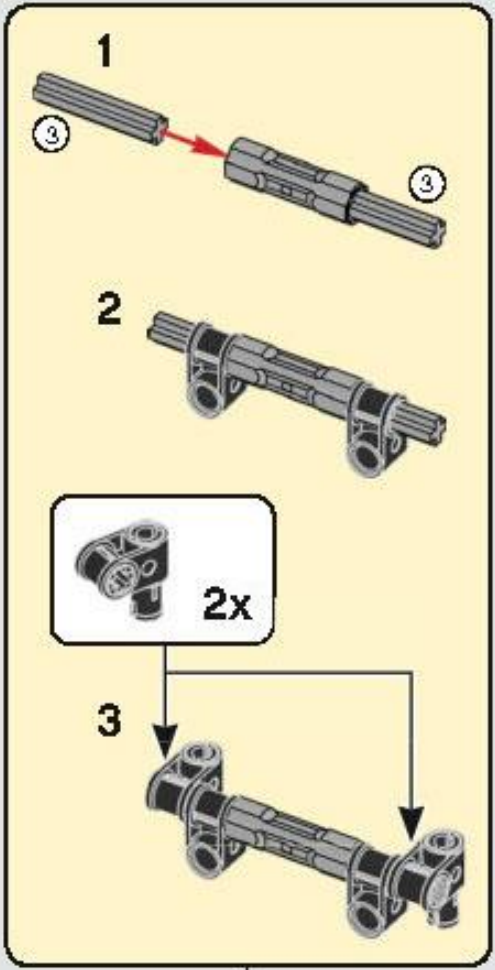
186



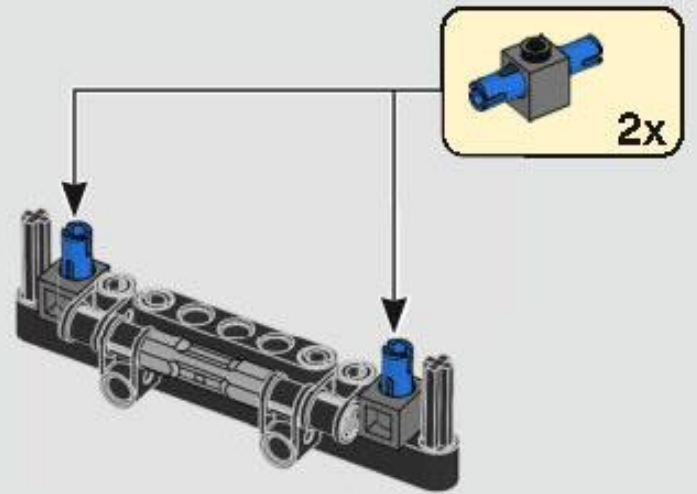
1:1



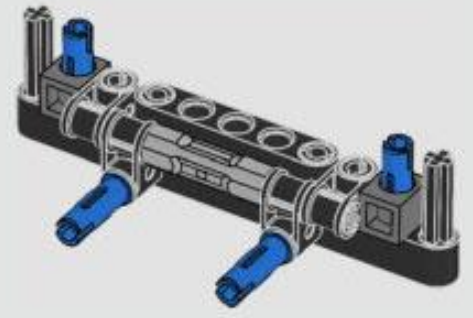
187



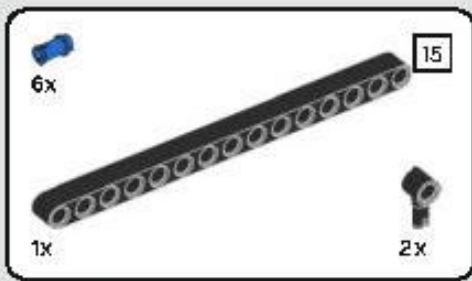
188



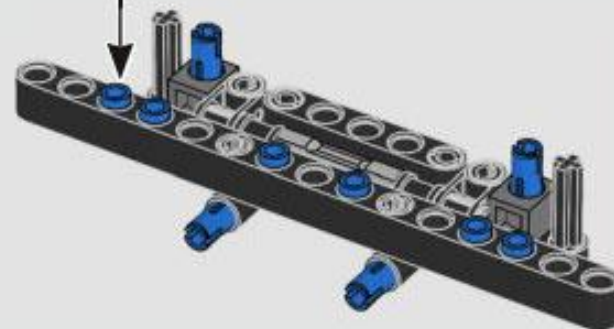
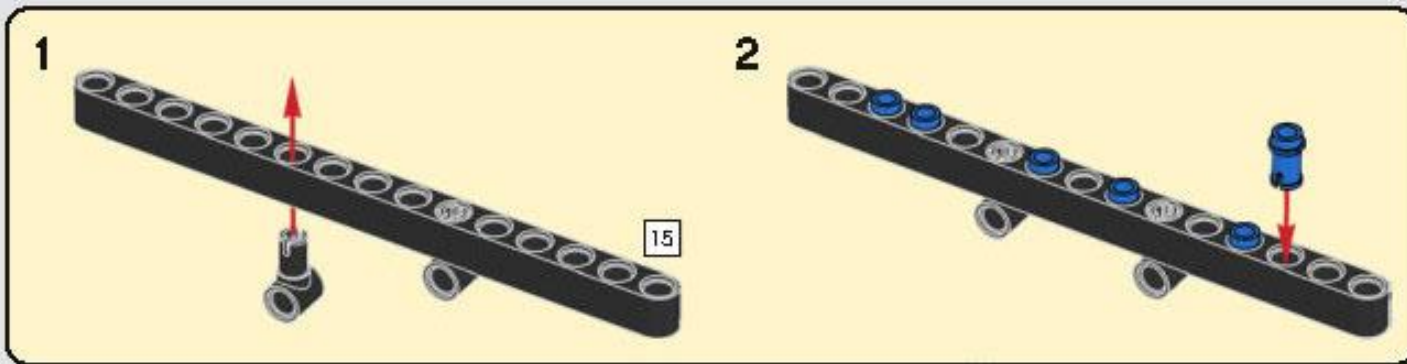
189

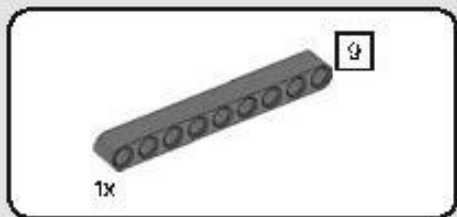




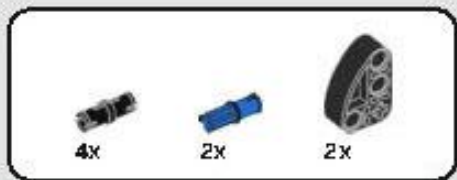
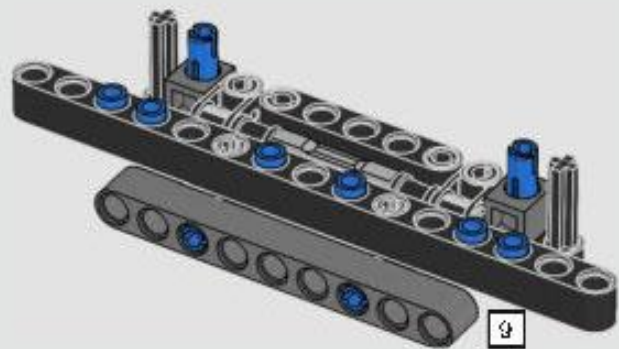


190

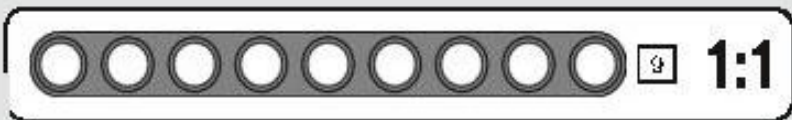
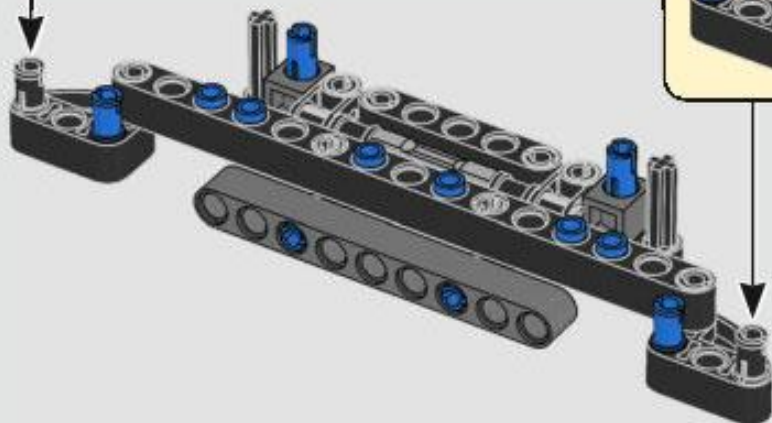


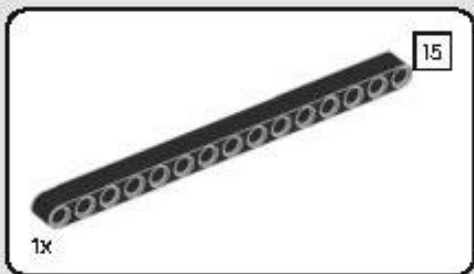


191

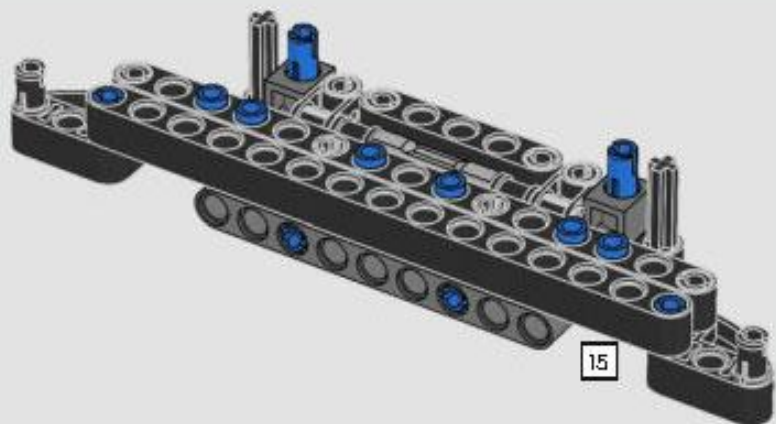


192

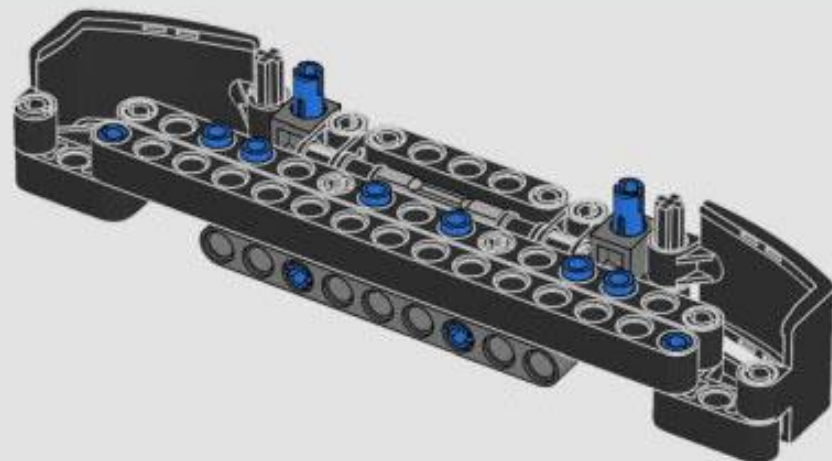


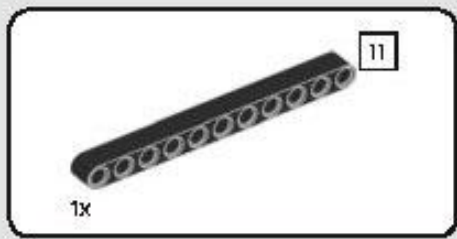


193

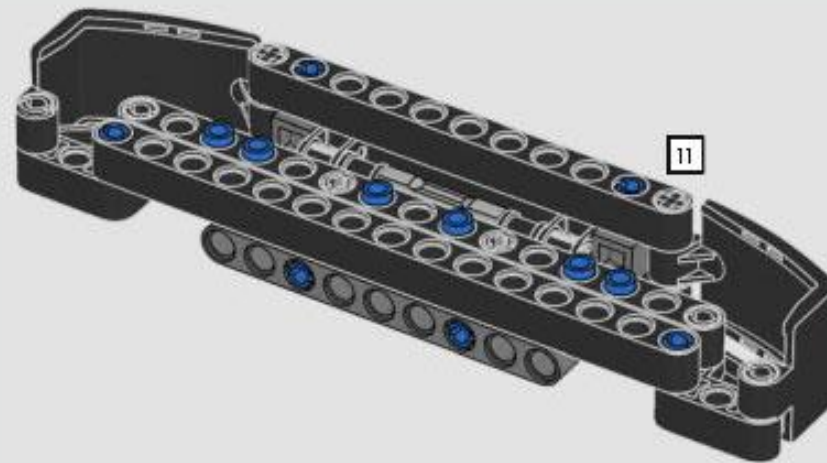


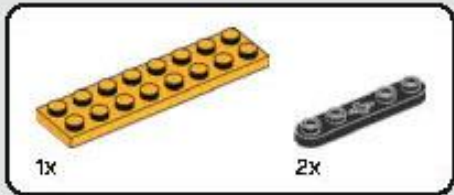
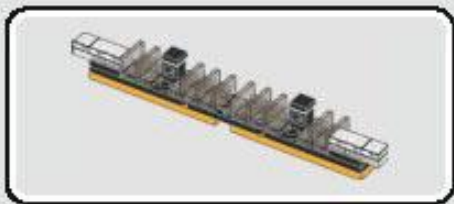
194



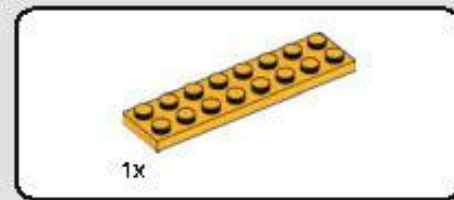
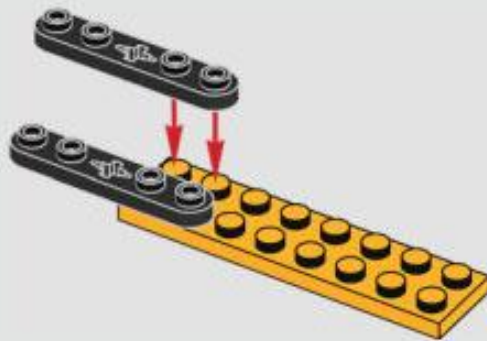


195

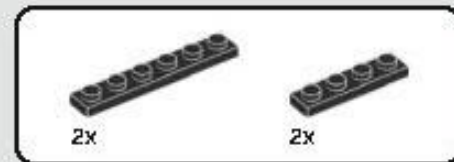
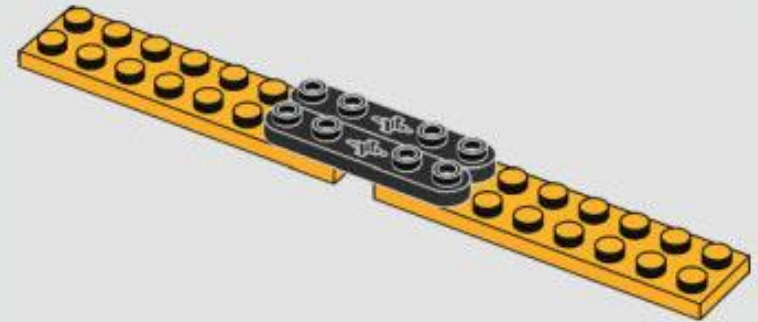




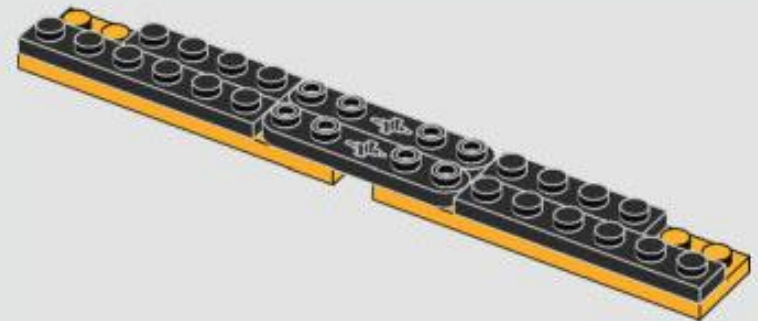
196



197



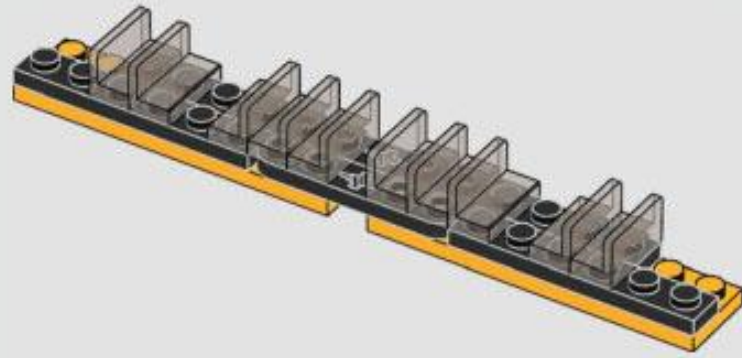
198





10x

199

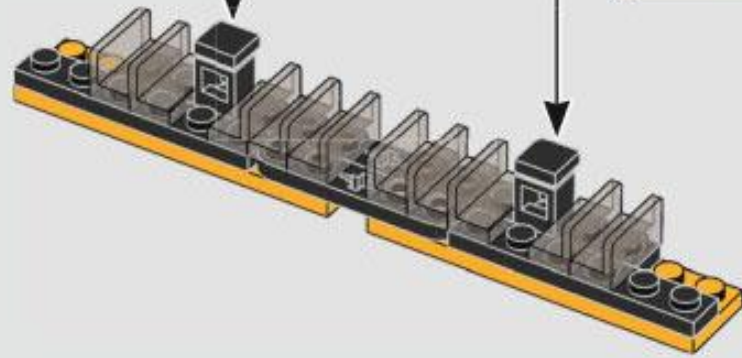


2x



2x

200

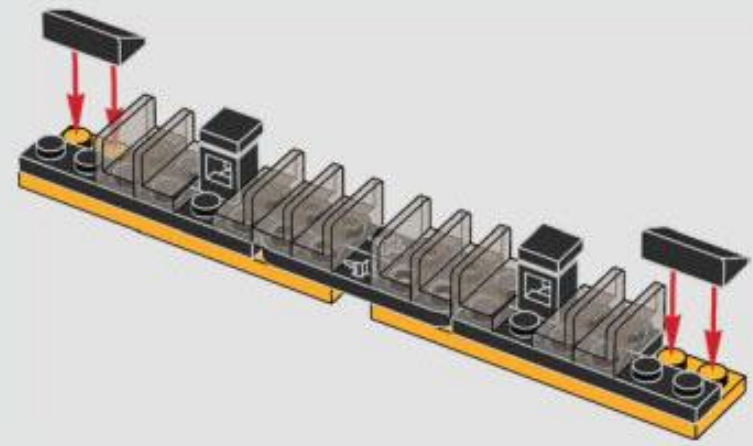


2x



2x

201



2x



2x



2x

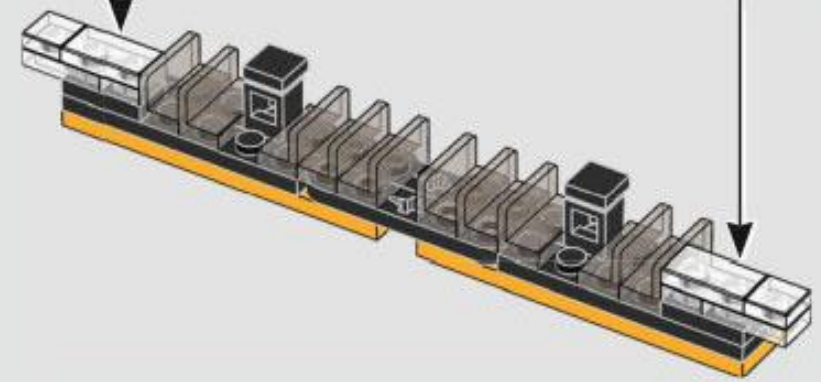


2x



2x

202



1

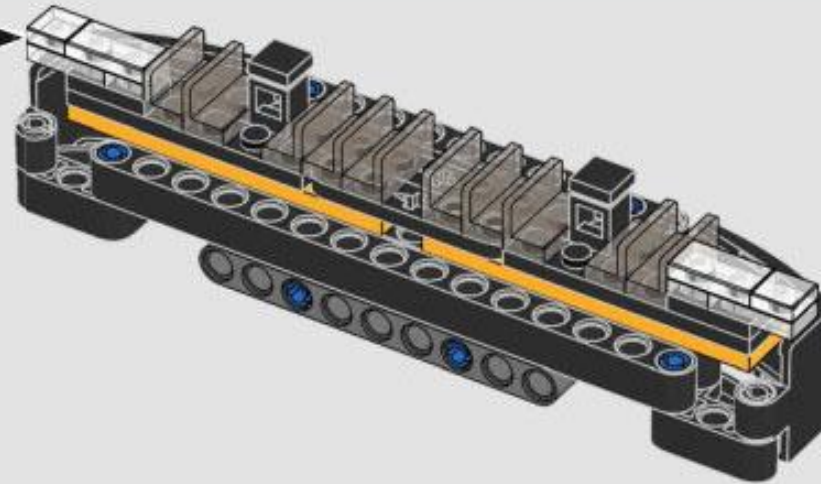


2

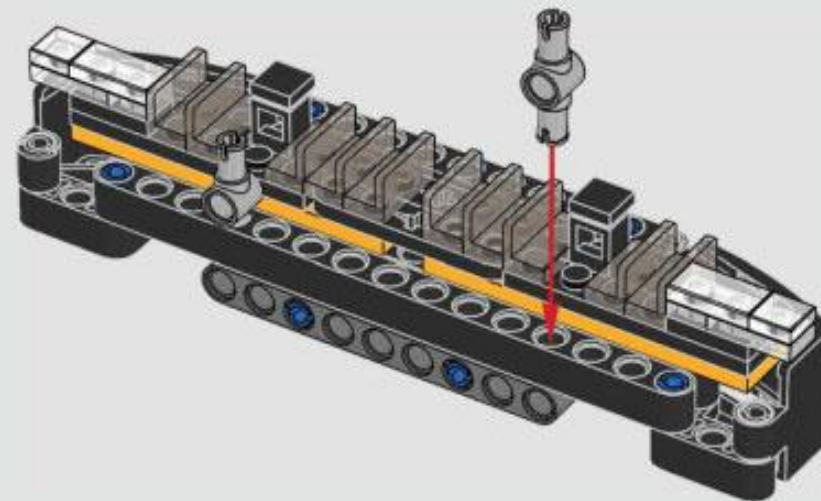


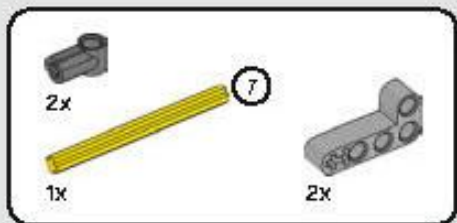
2x

203

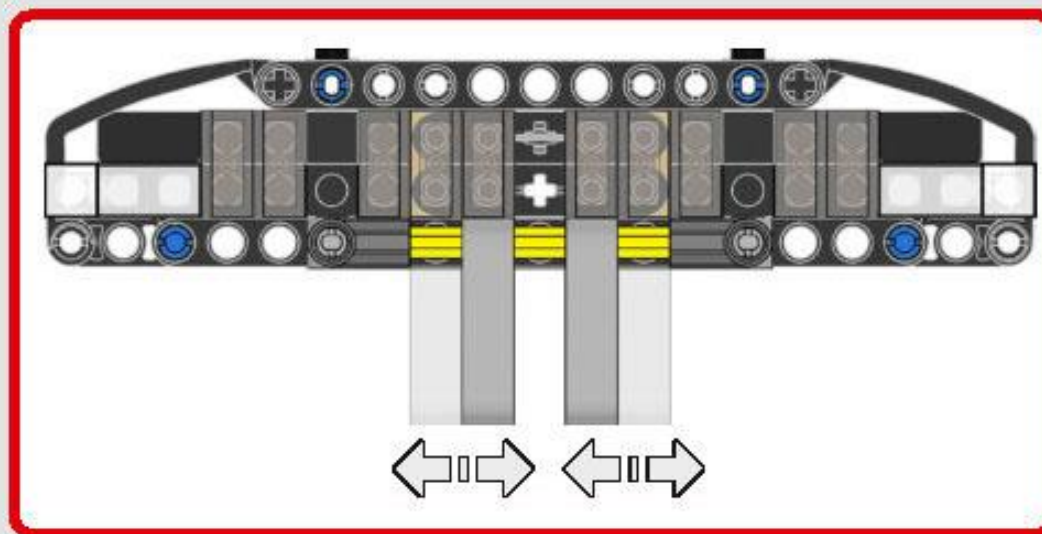
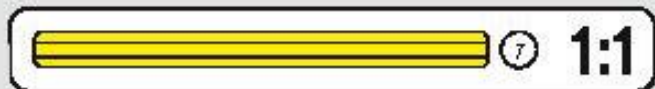
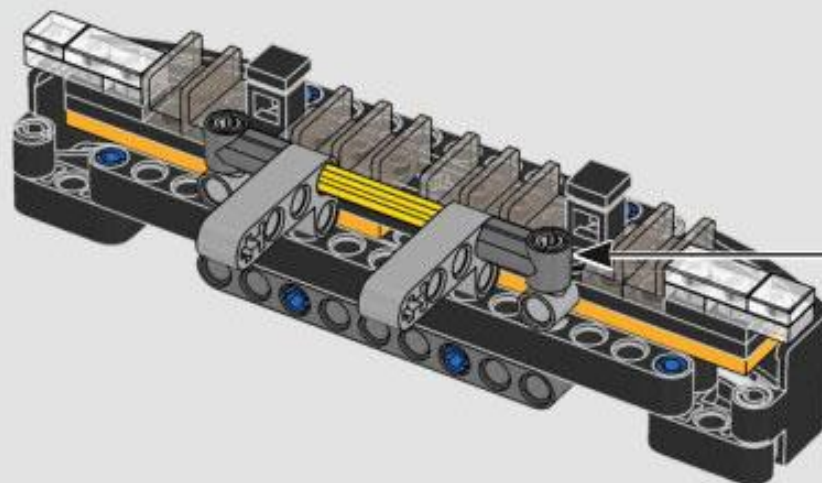
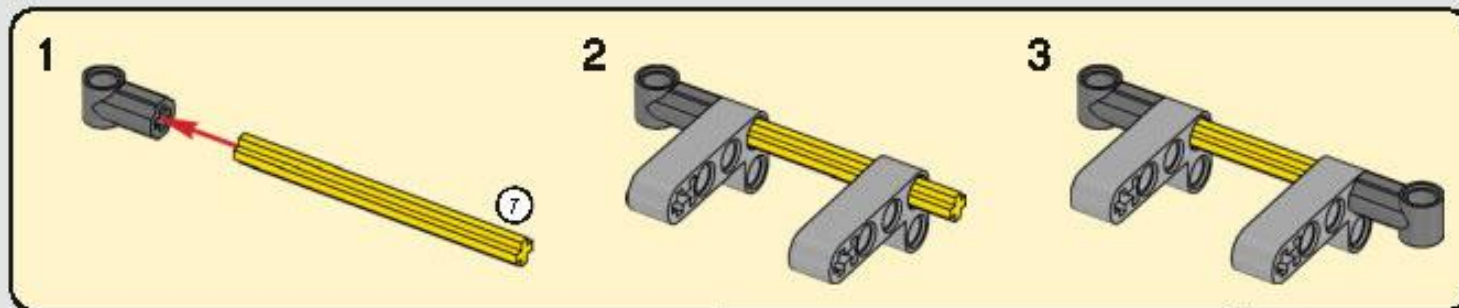


204

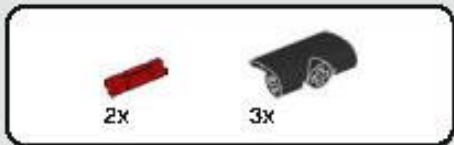
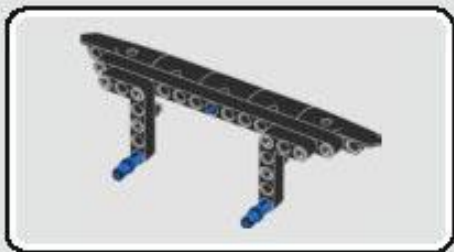




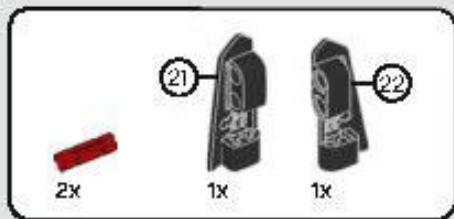
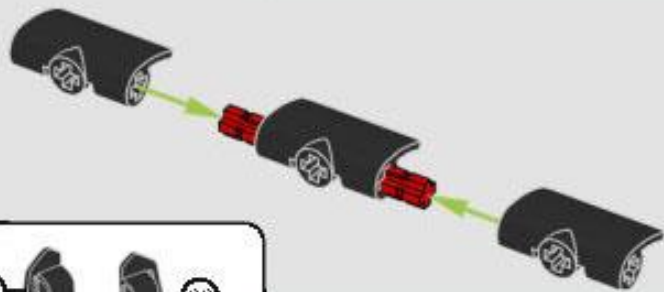
205



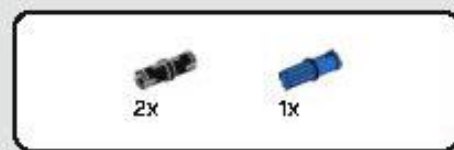
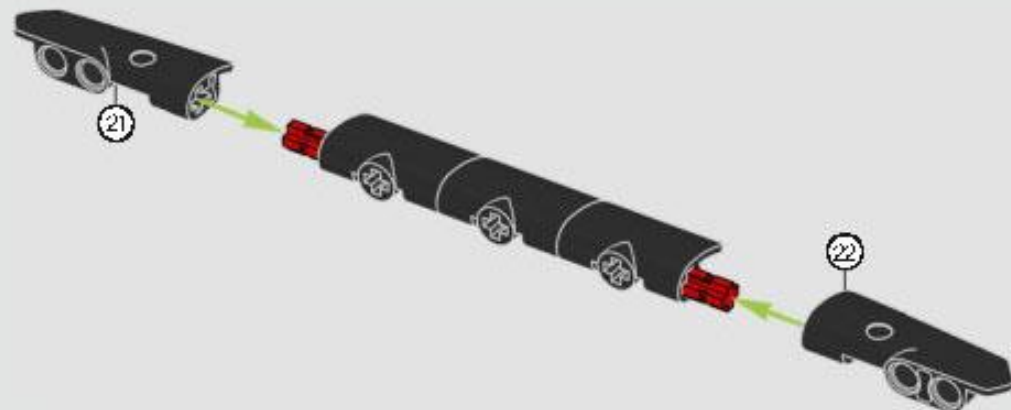




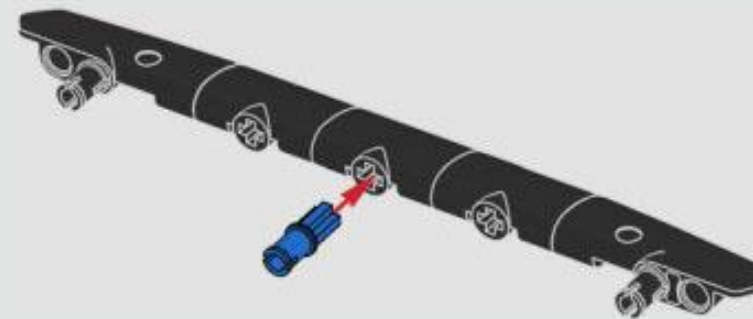
206



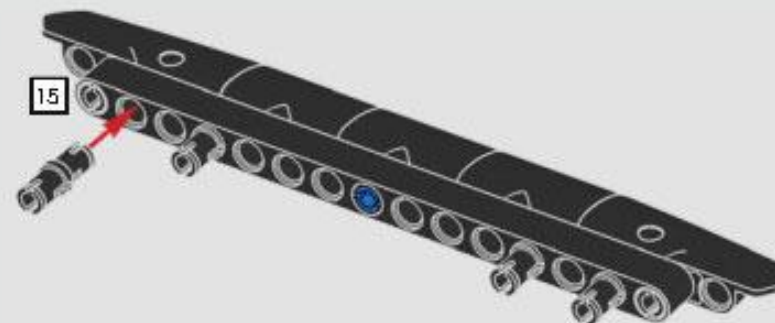
207

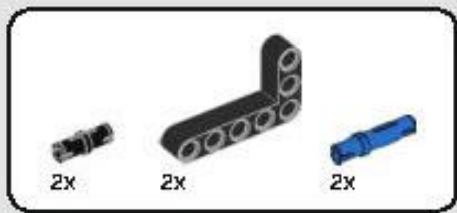


208

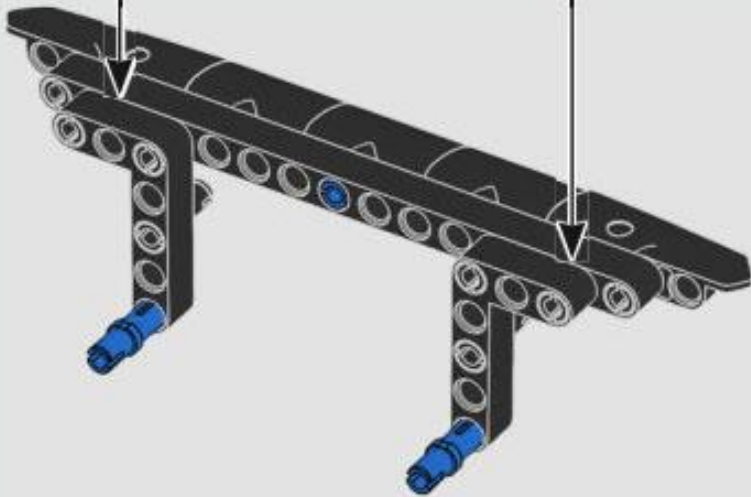


209

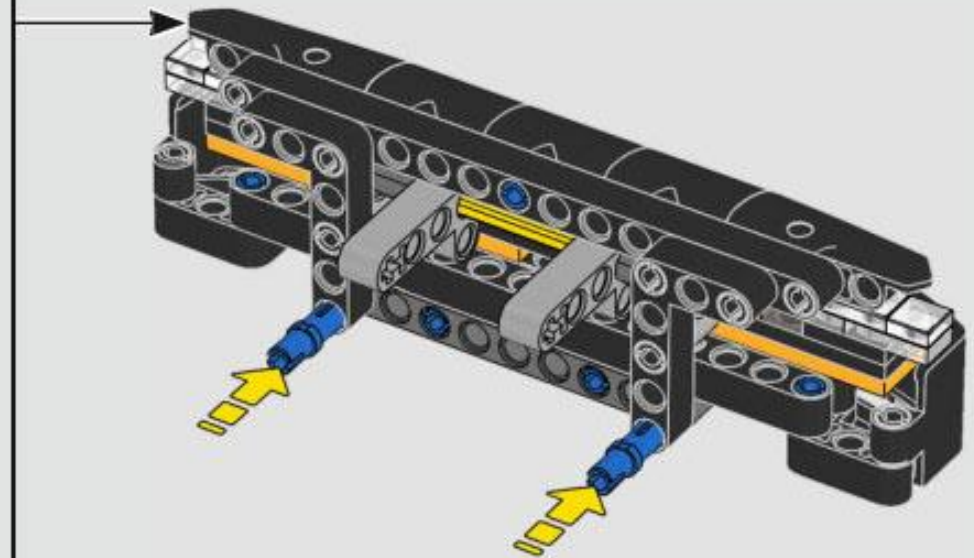


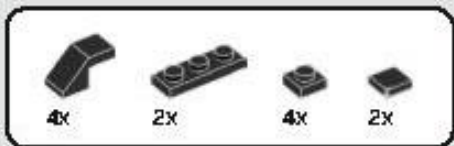


210

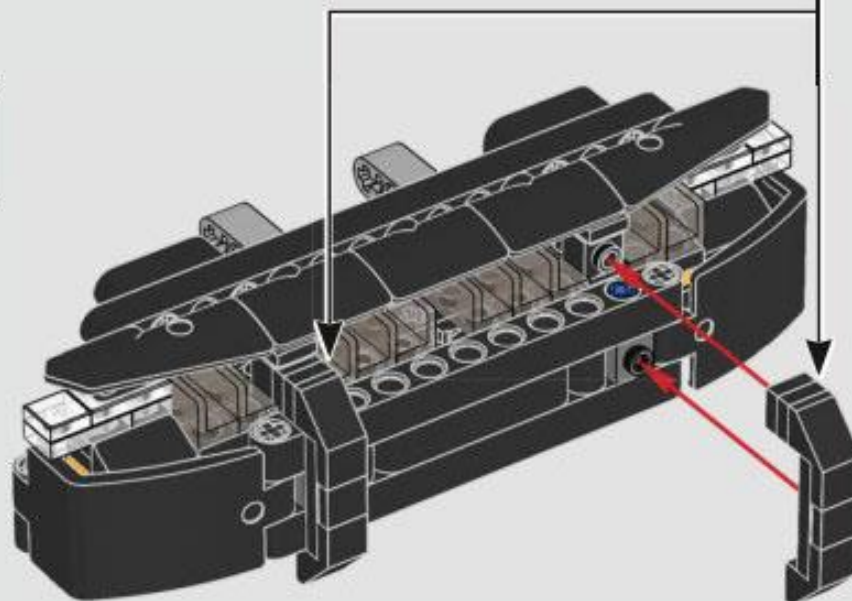
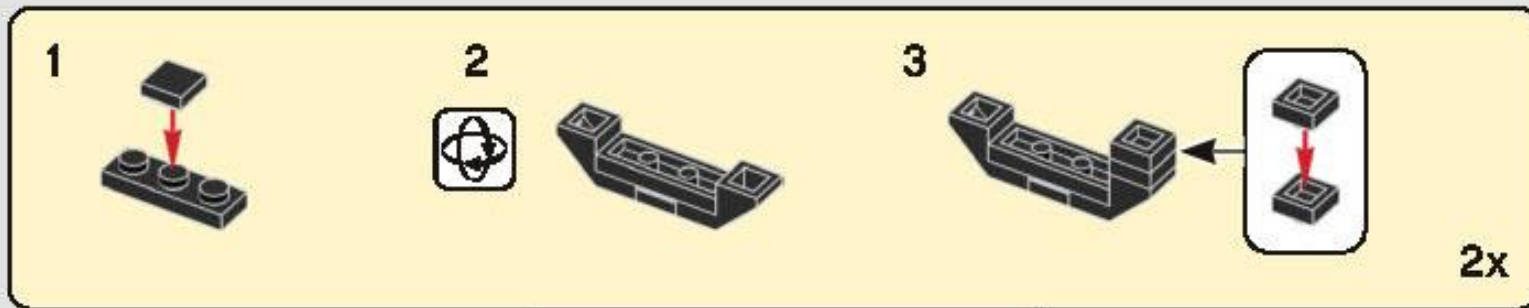


211

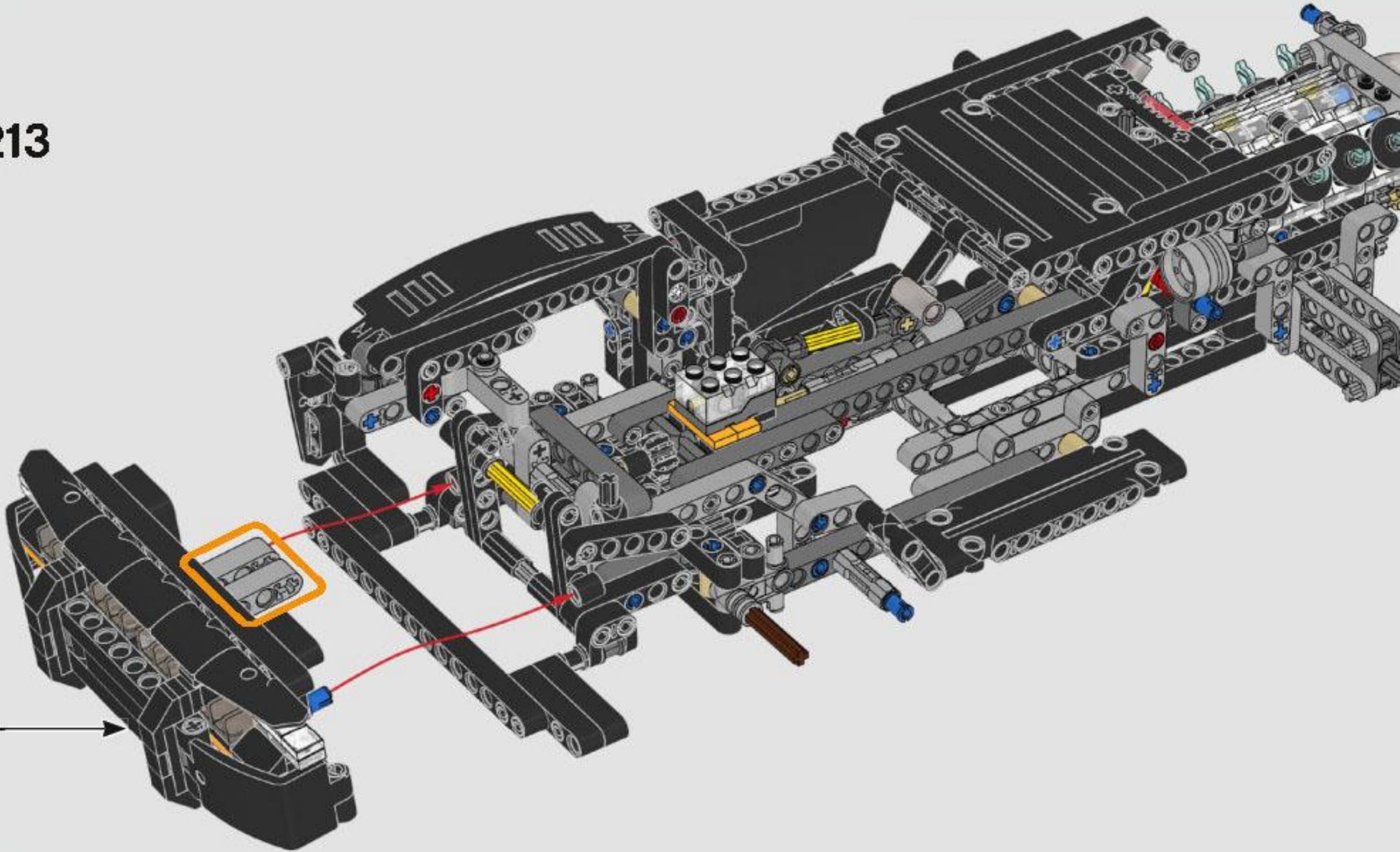




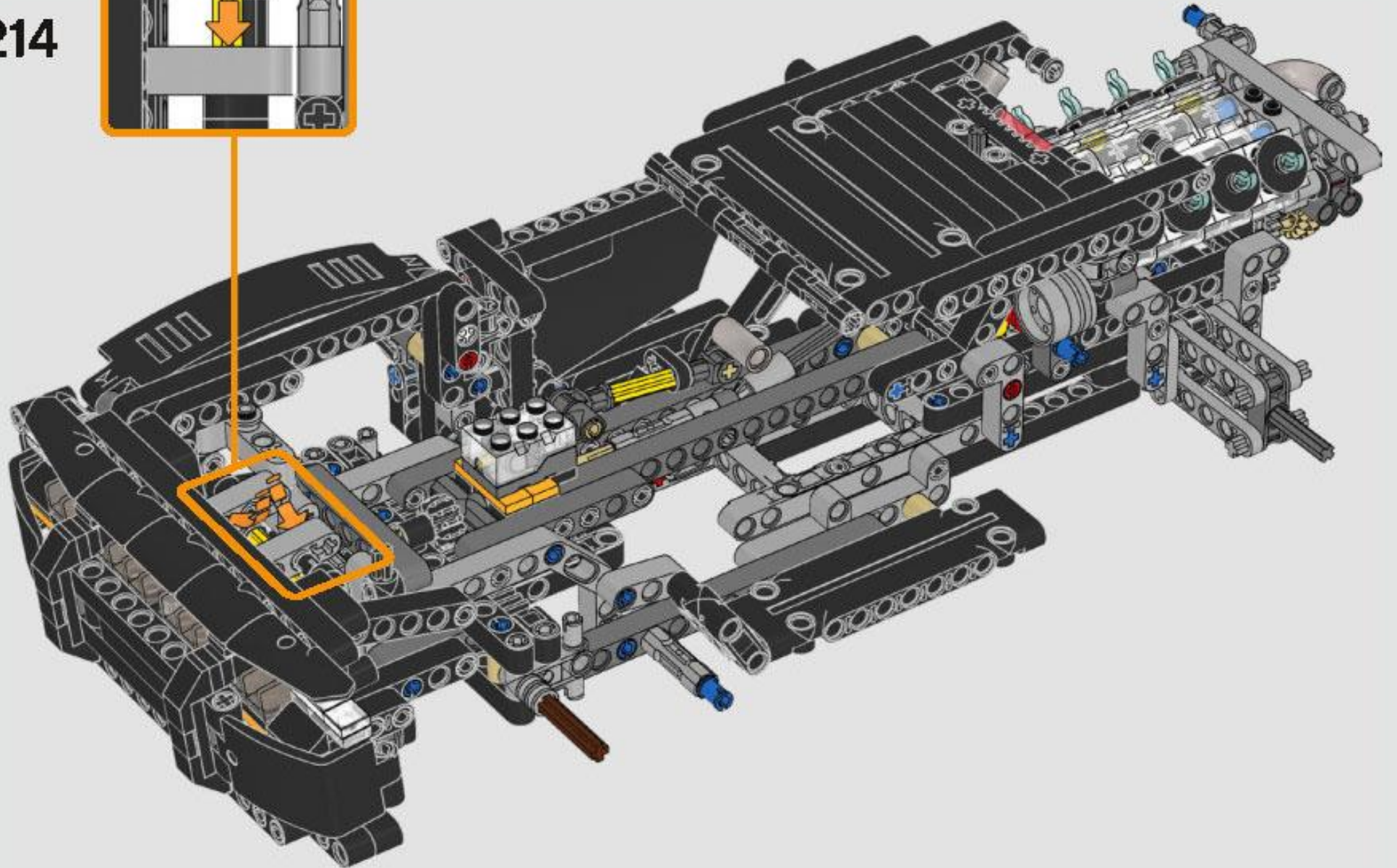
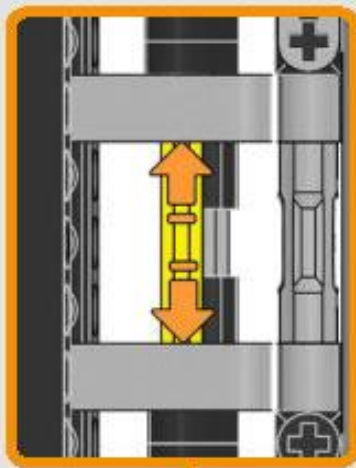
212

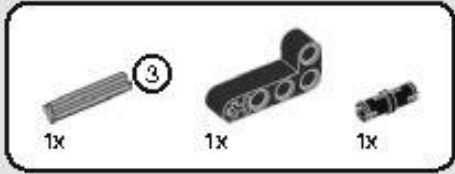
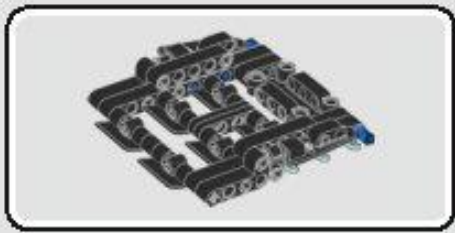


213

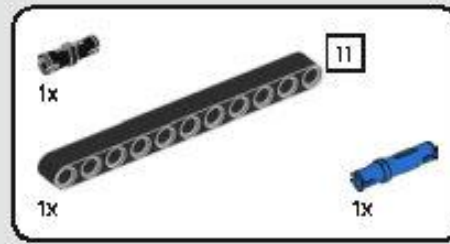


214

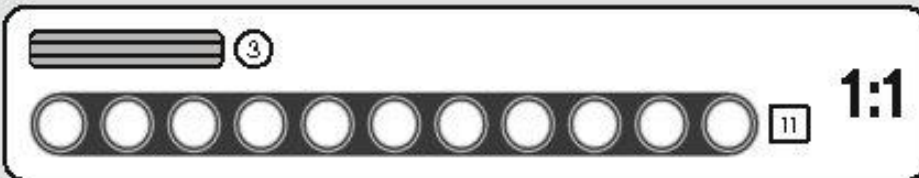
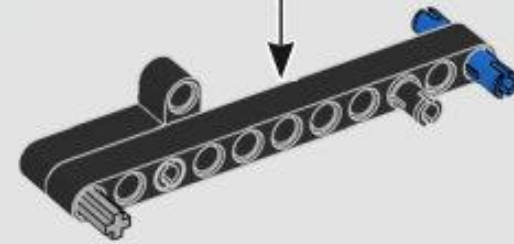
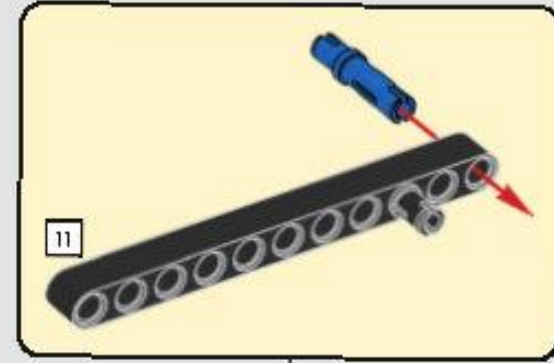


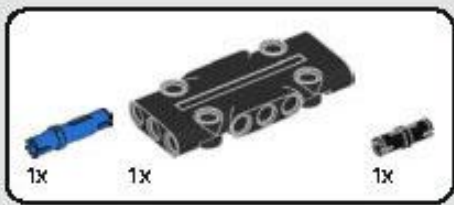


215

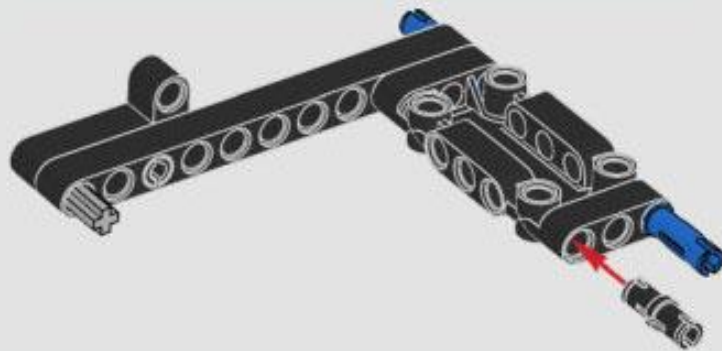


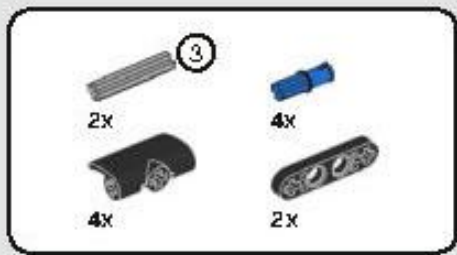
216



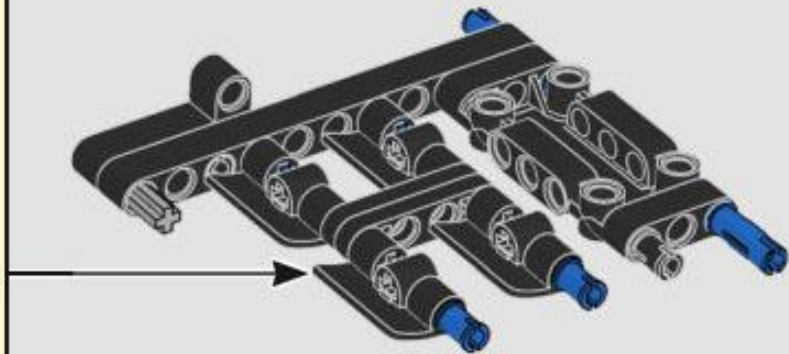
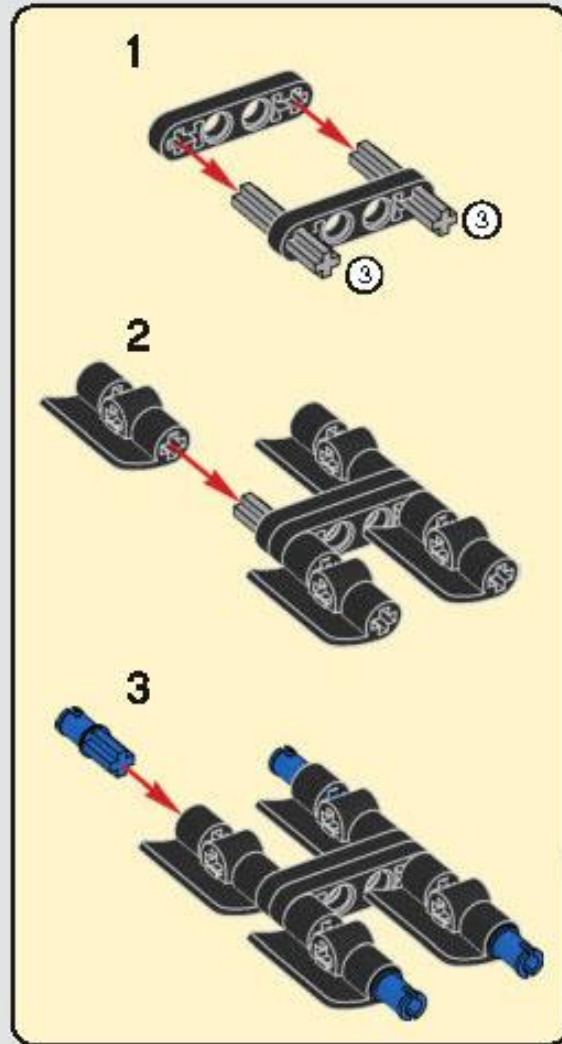


217

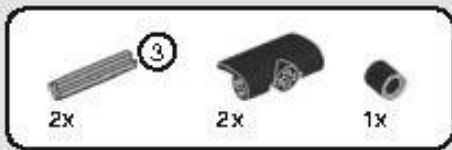




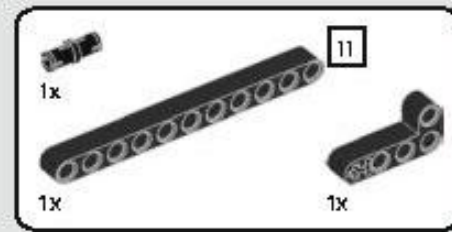
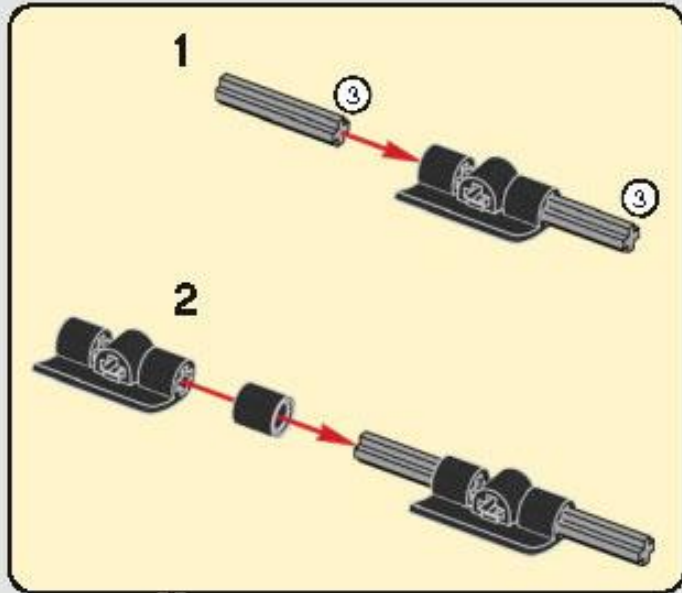
218



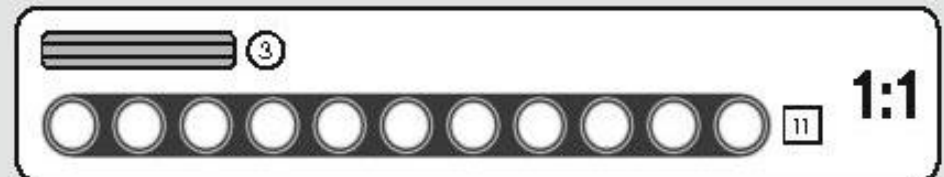
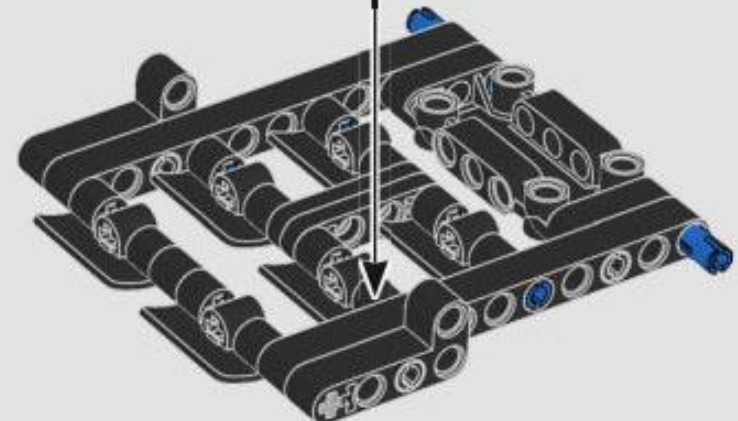
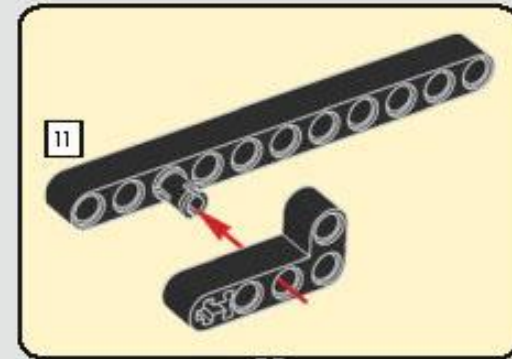




219

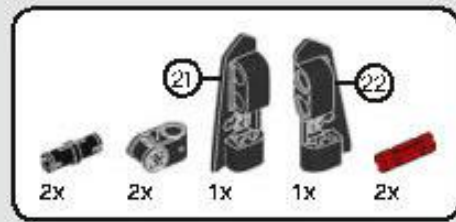
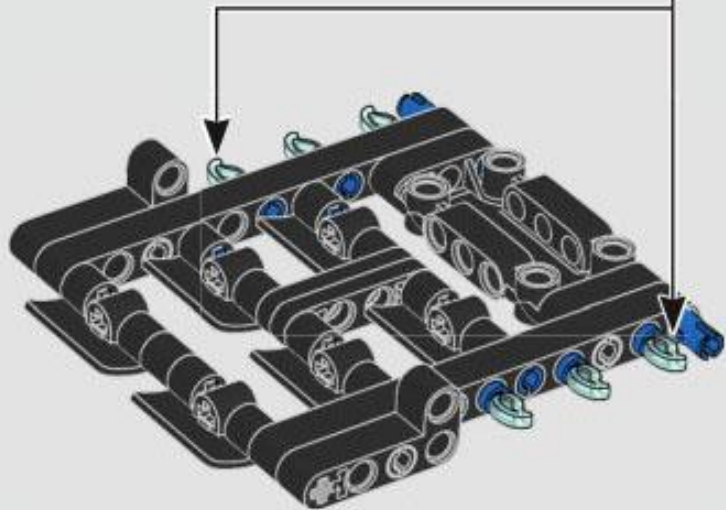
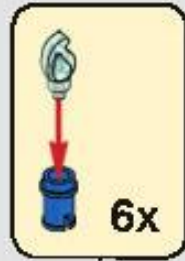


220

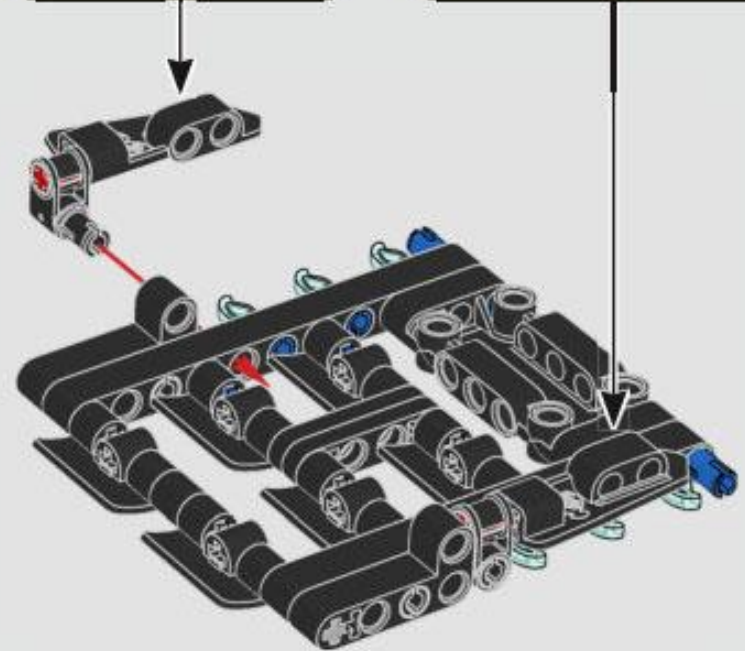
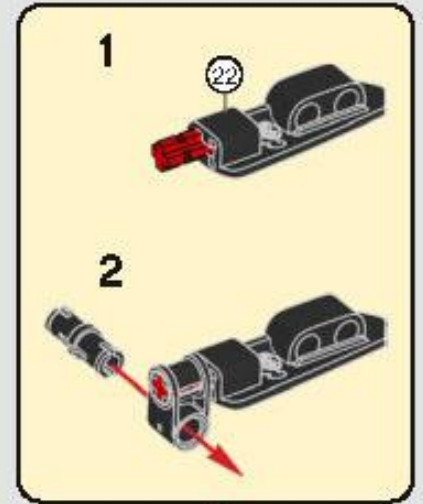
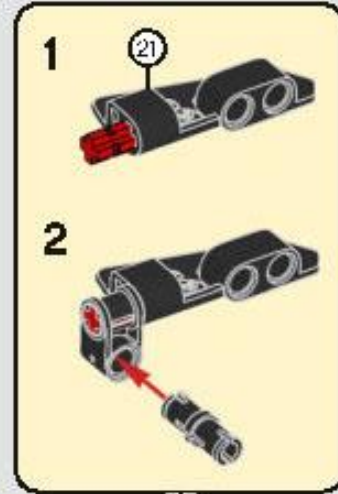


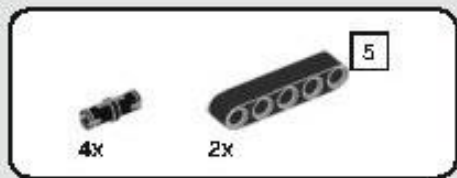


221

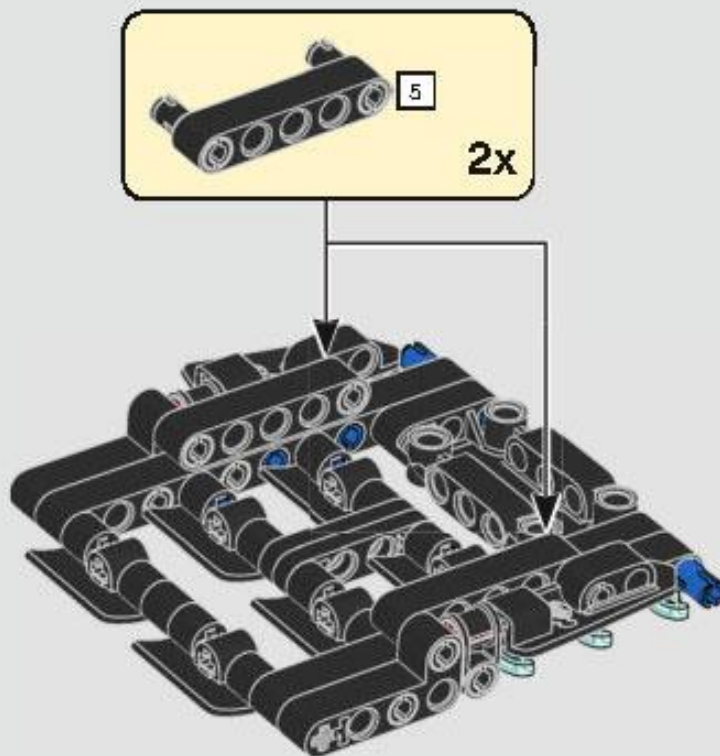


222

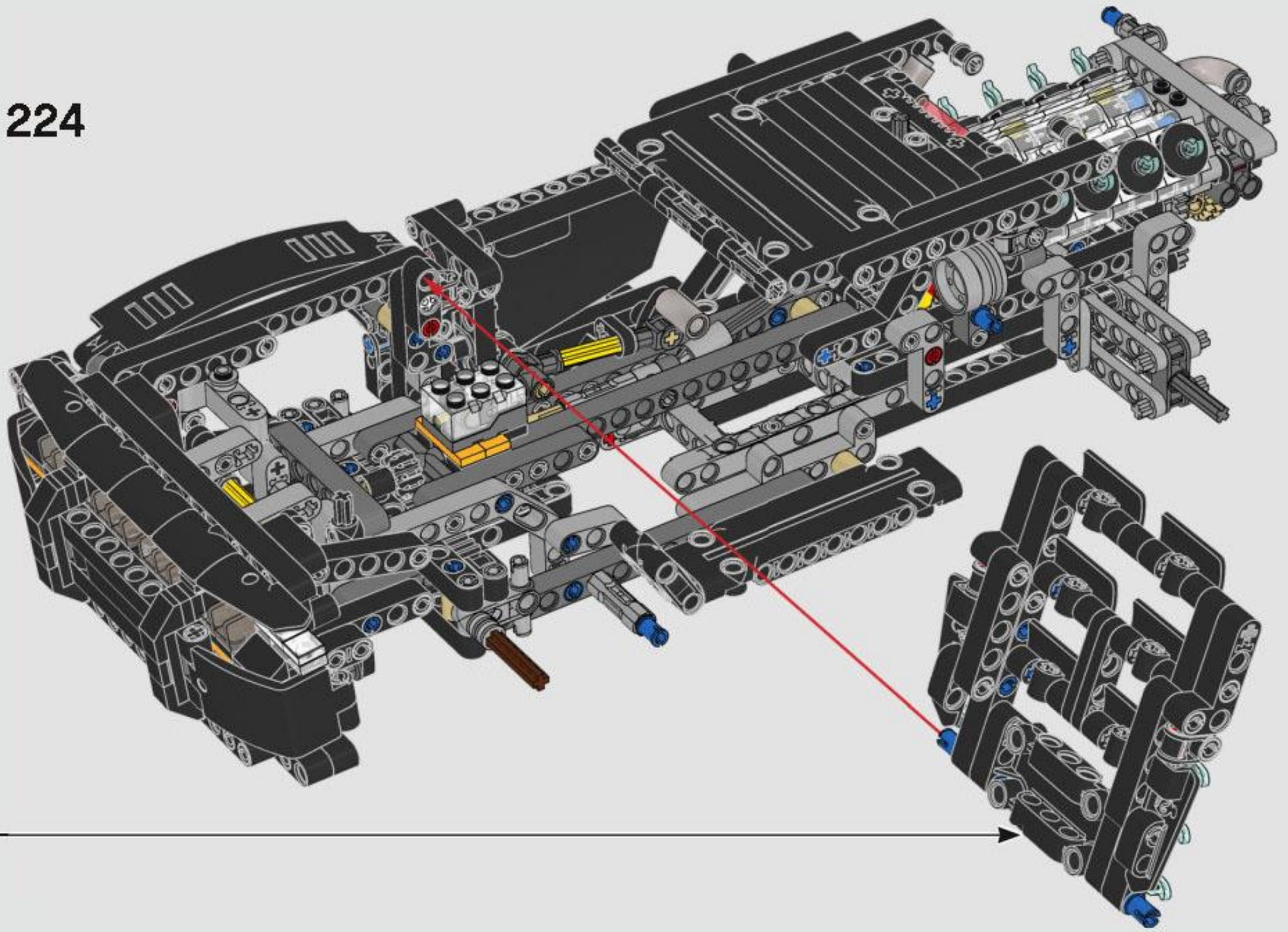


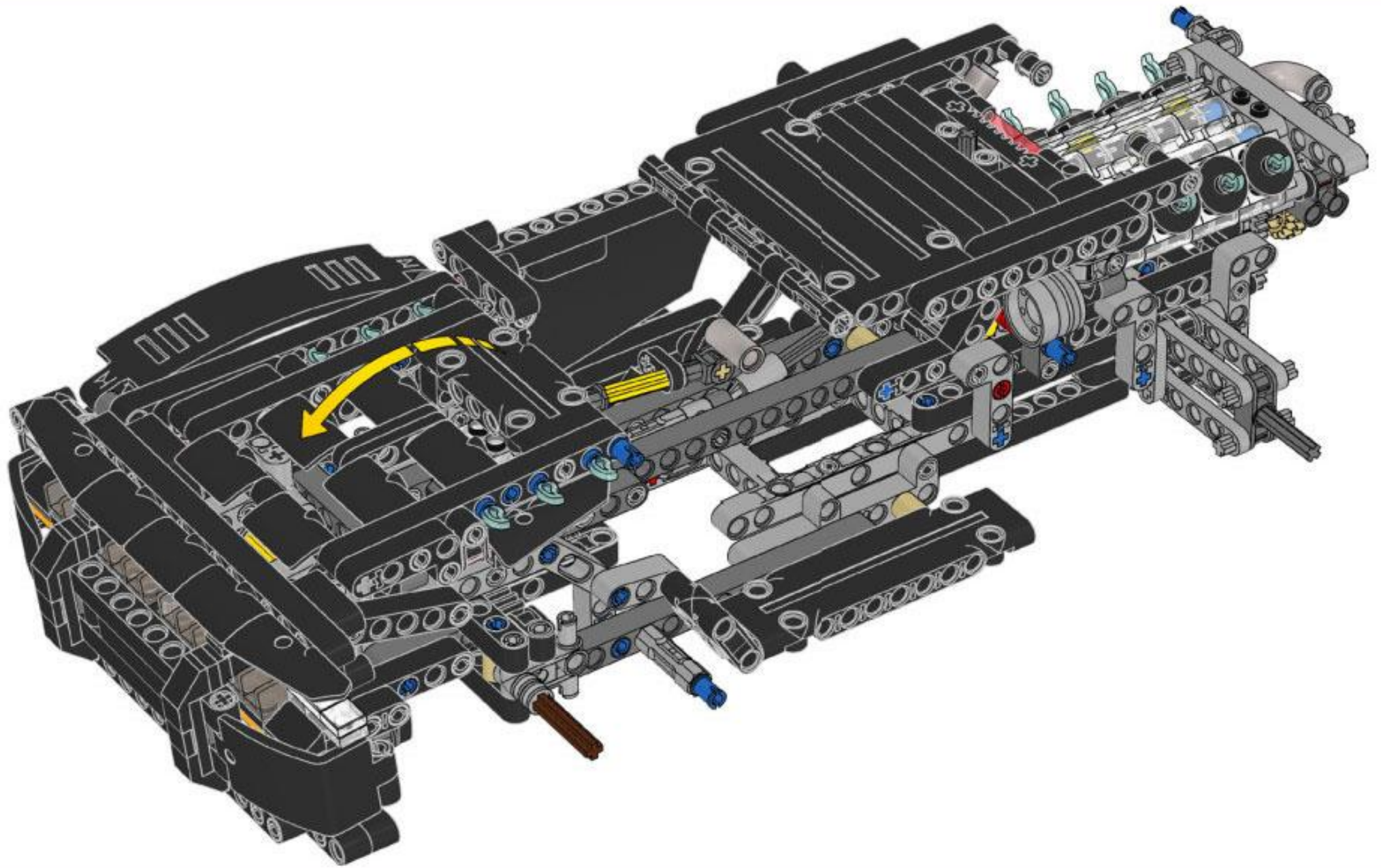


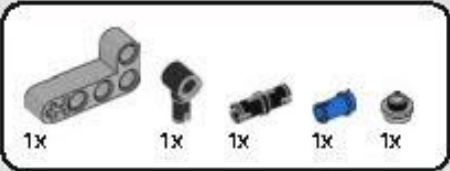
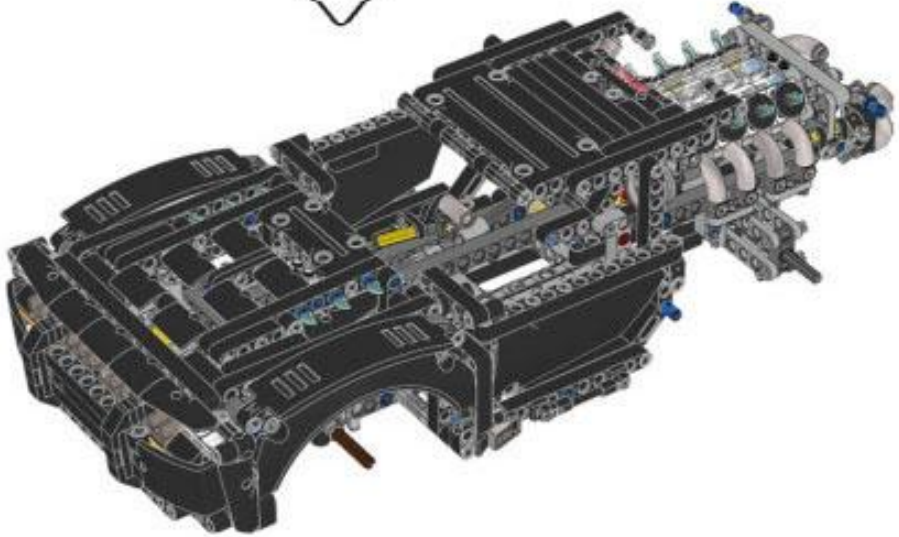
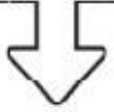
223



224





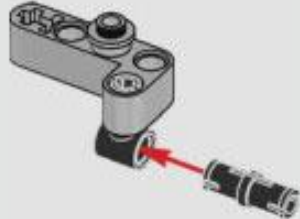


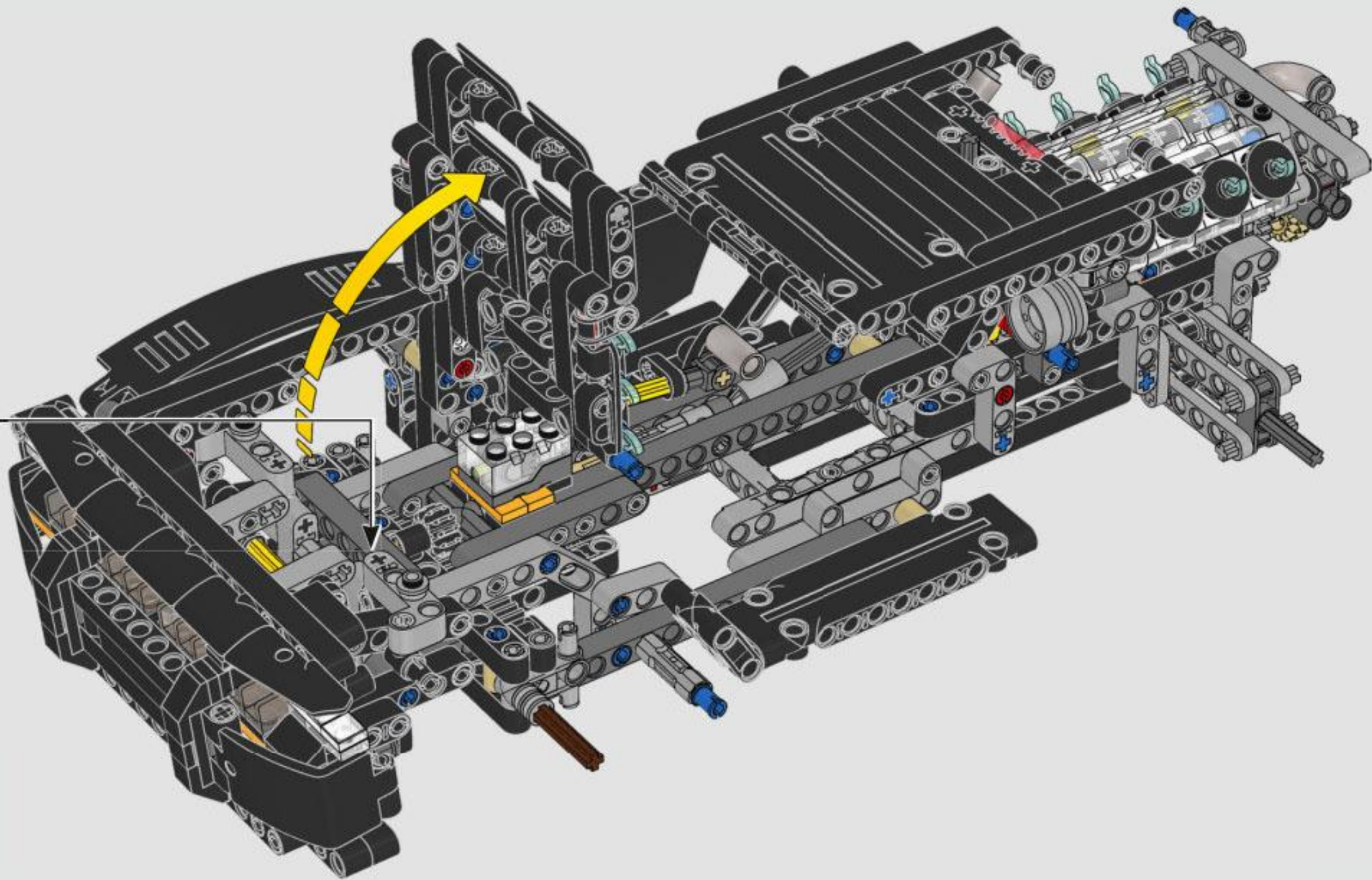
225

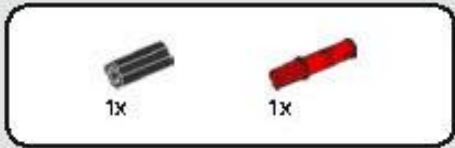
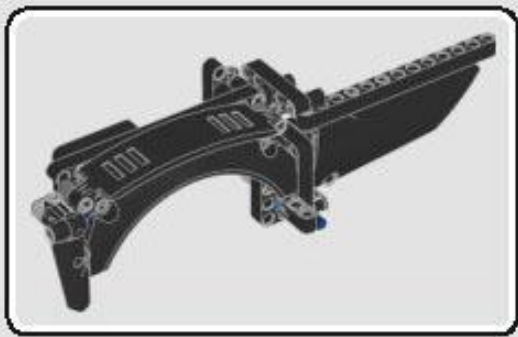
1



2



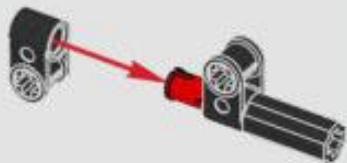




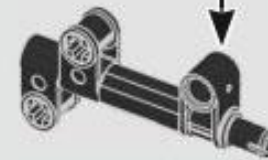
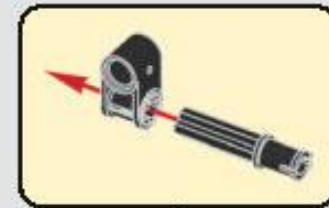
226



227



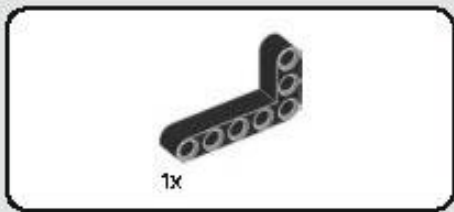
228



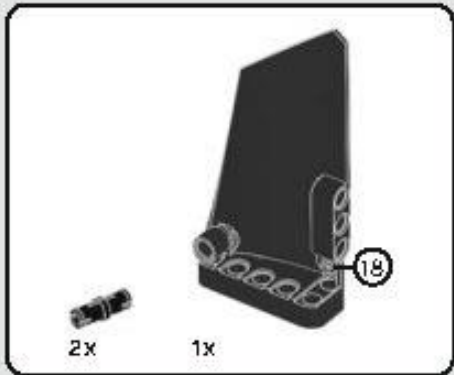
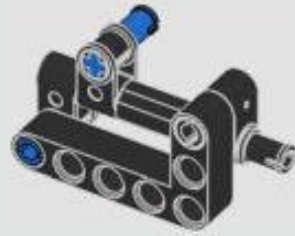
229



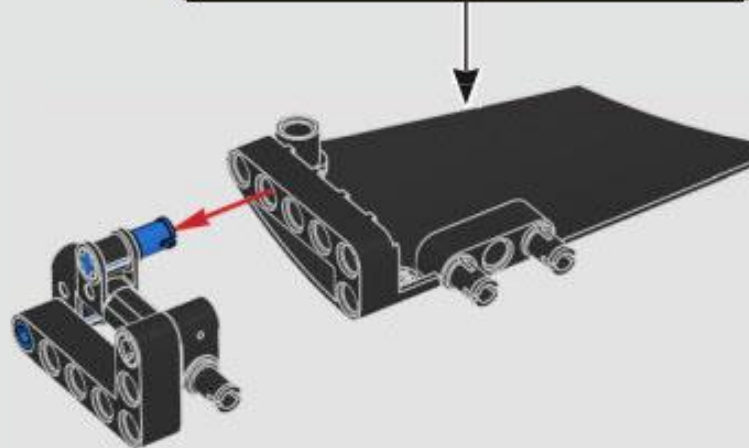
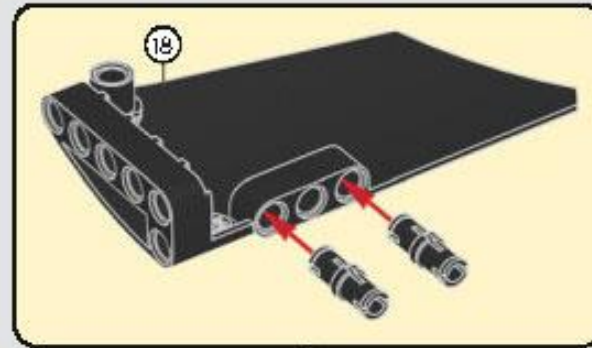




230

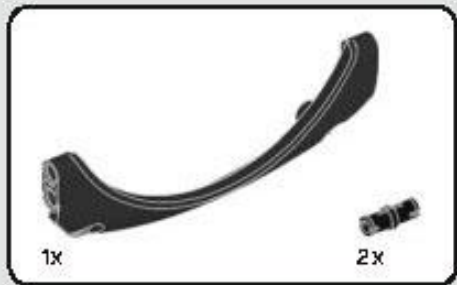
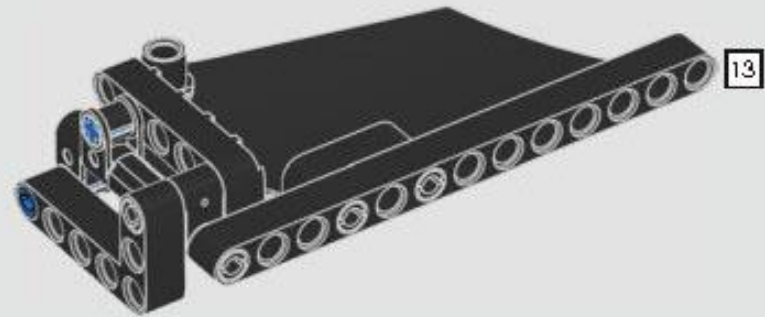


231

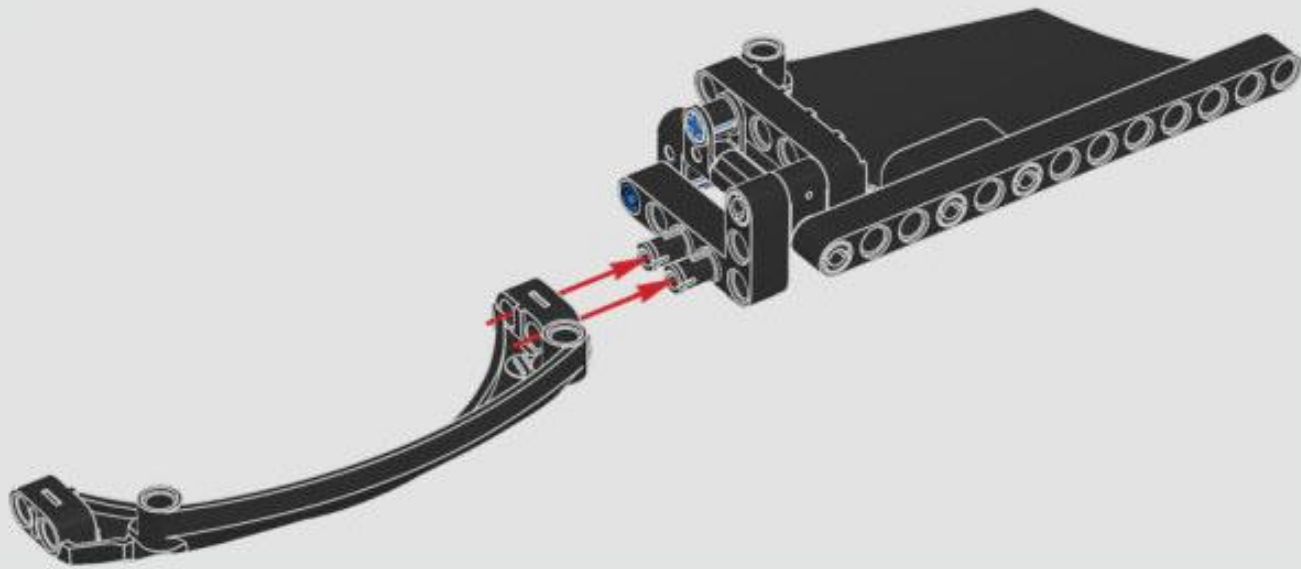




232

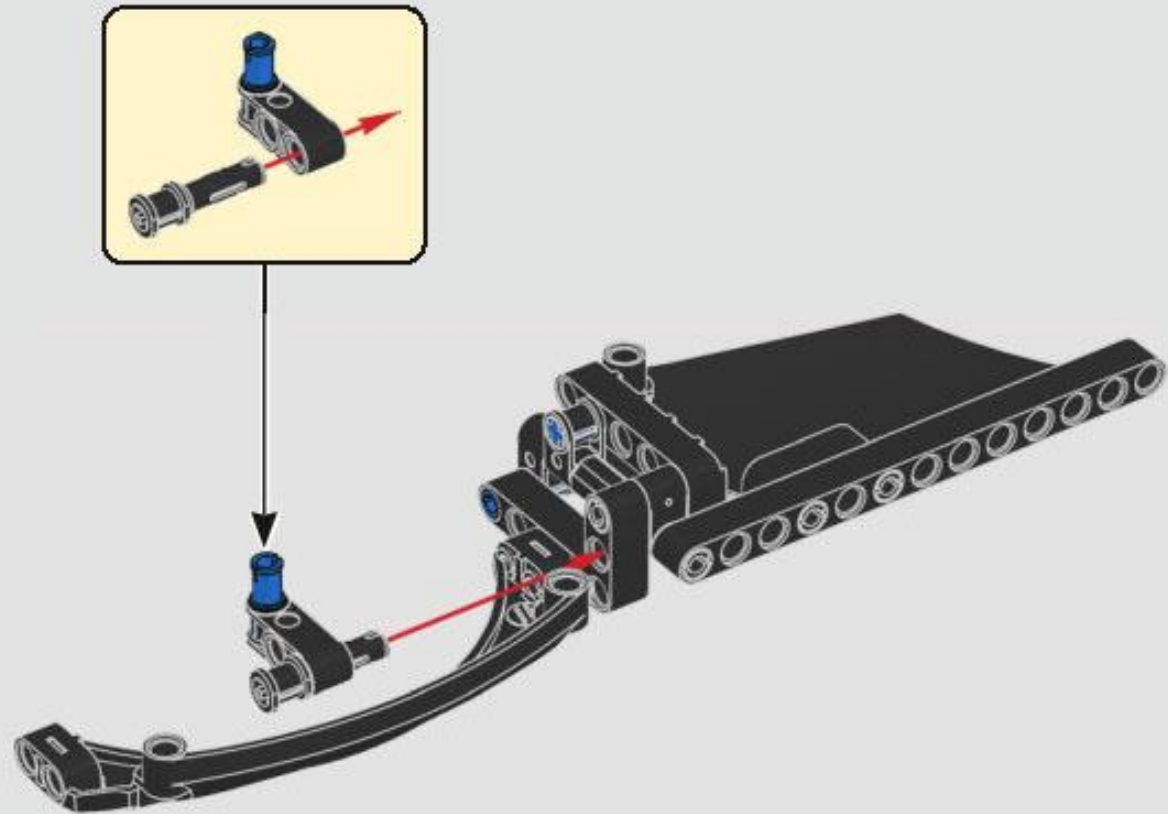


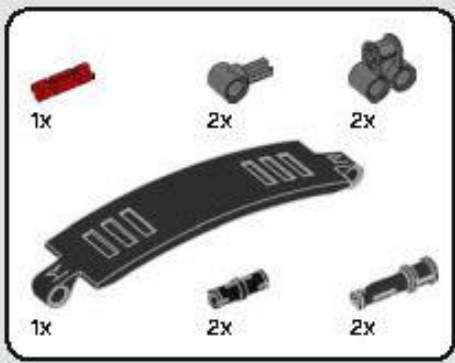
233



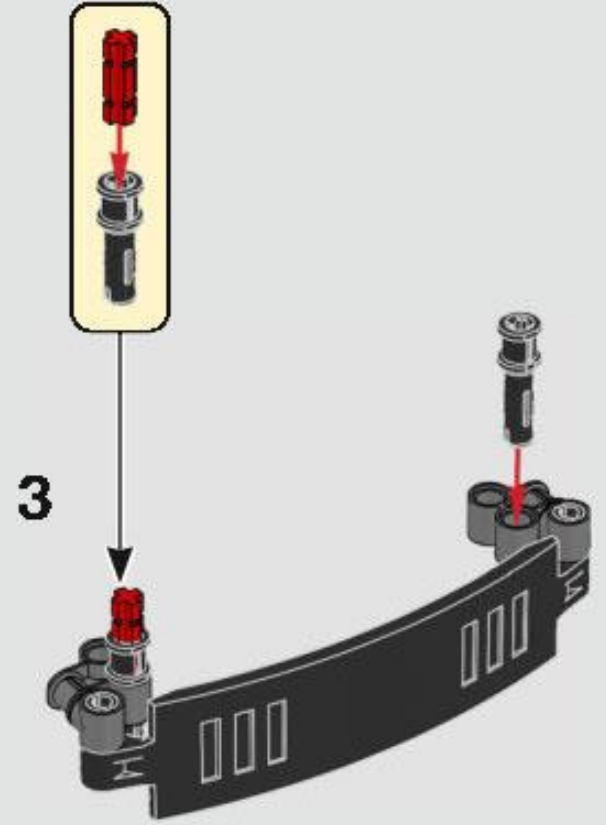
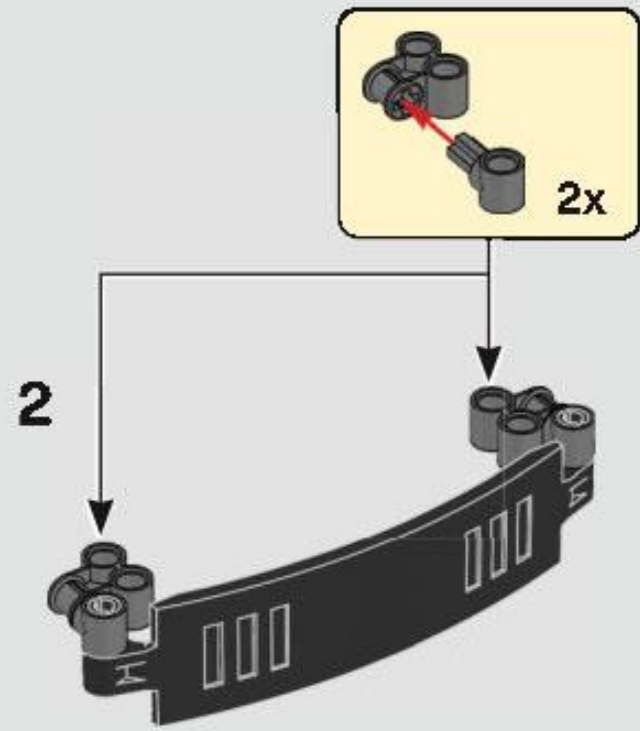
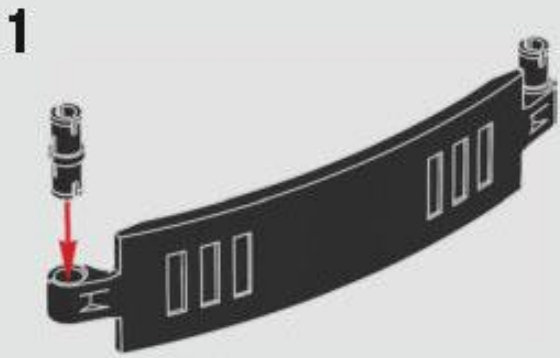


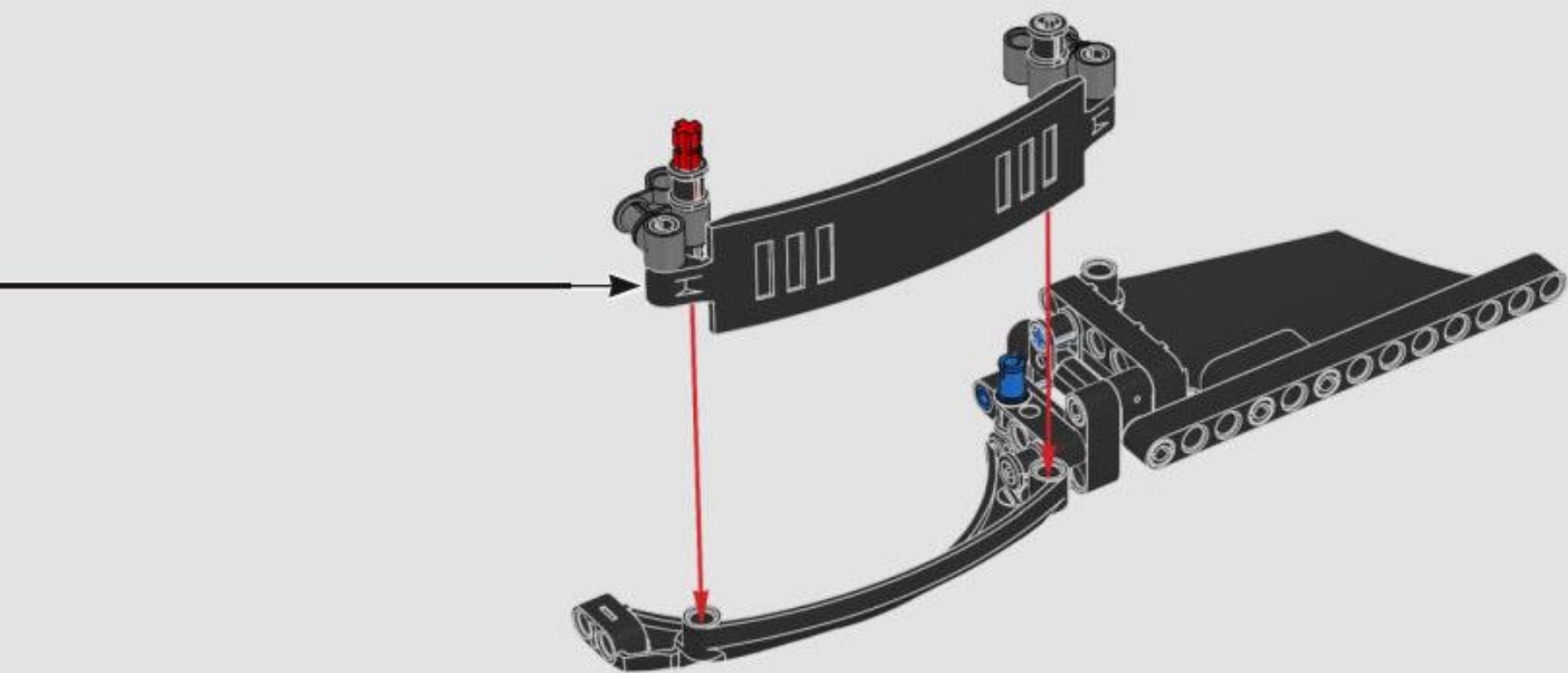
234

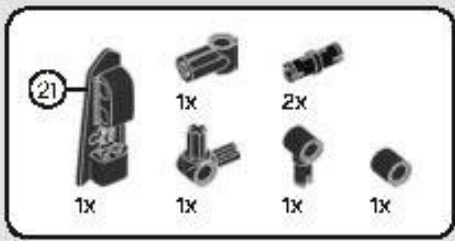




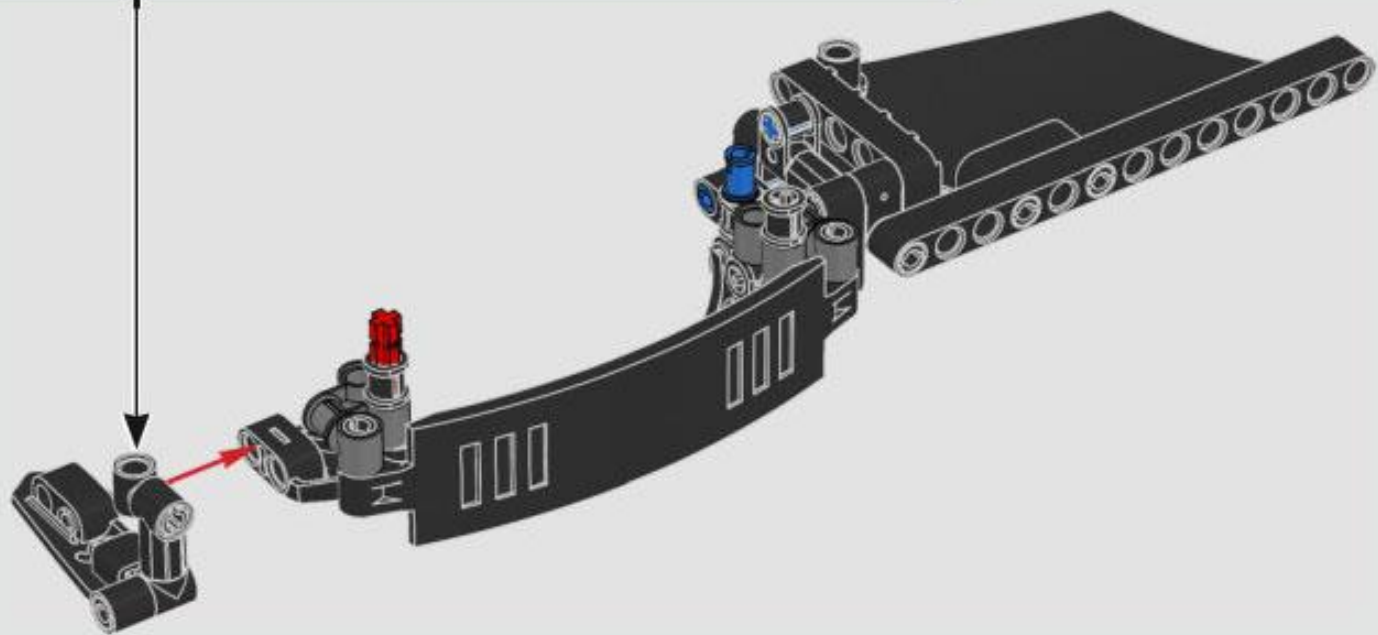
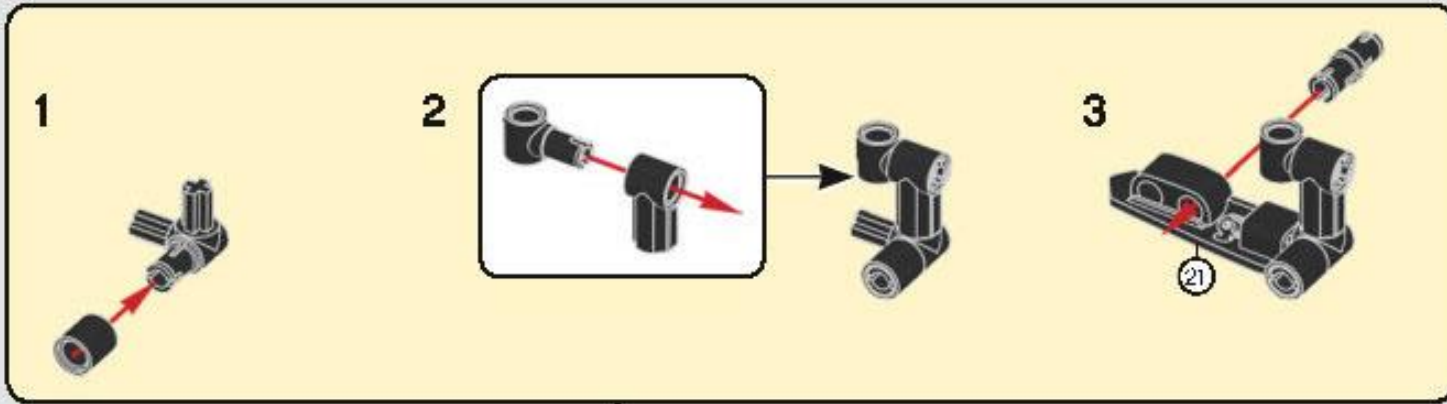
235

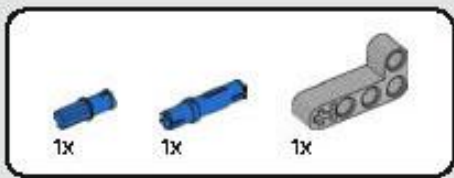




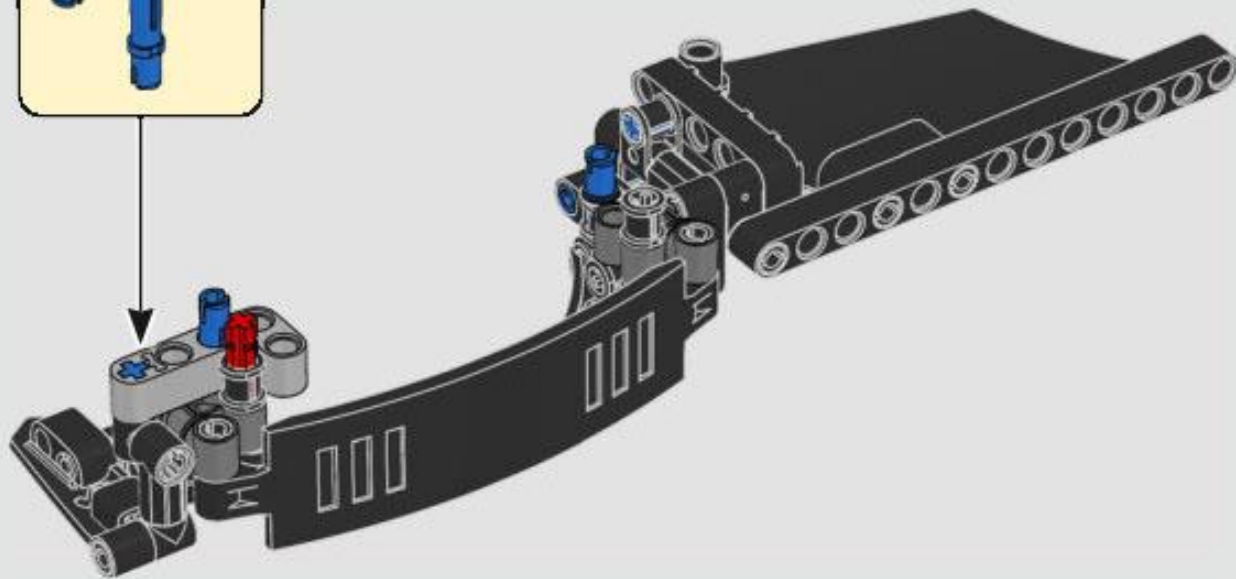
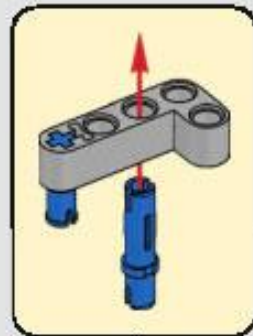


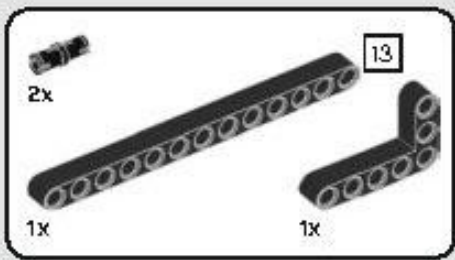
236



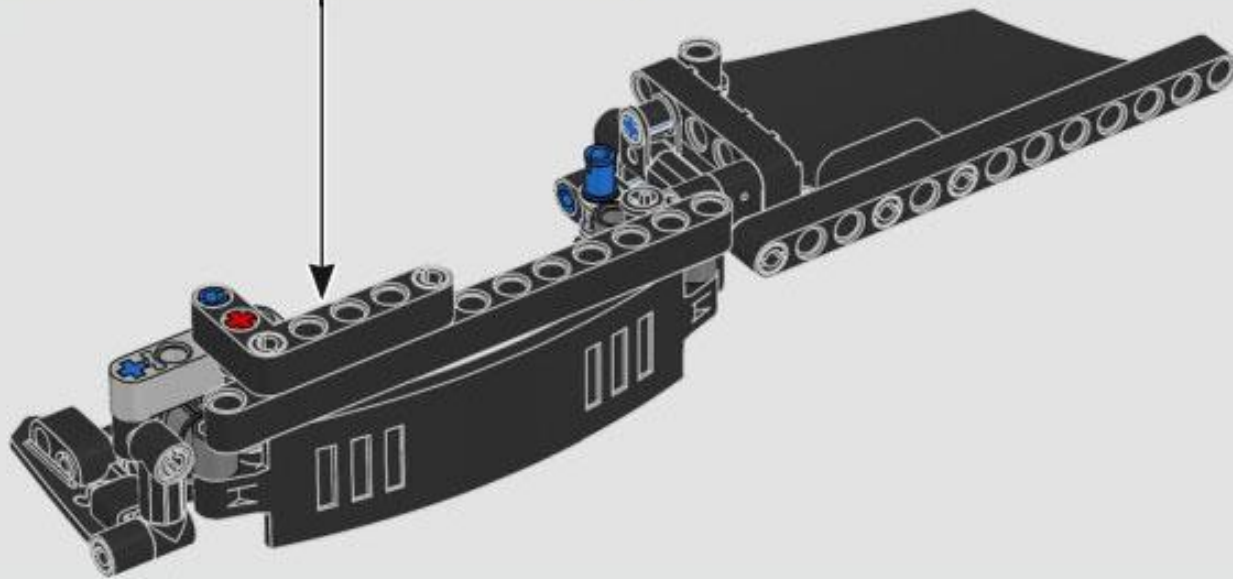
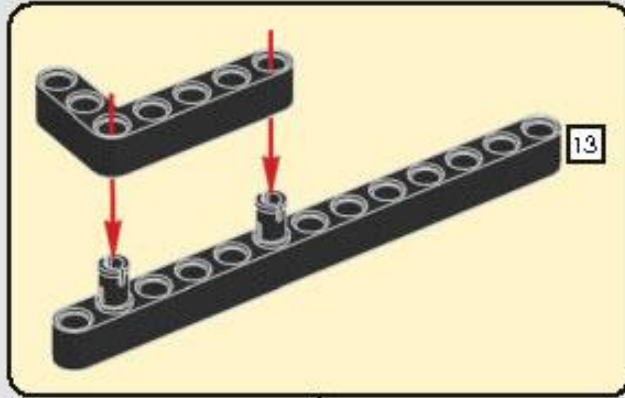


237

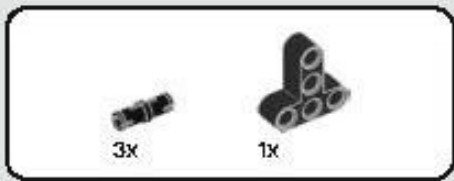




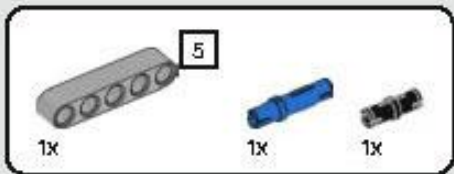
238



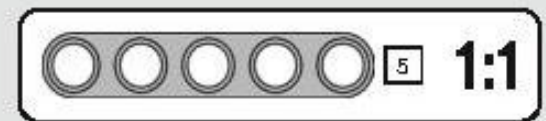
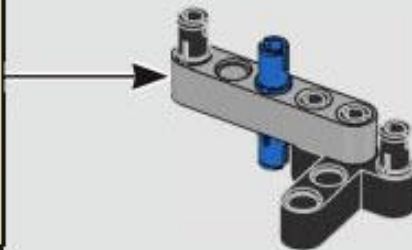
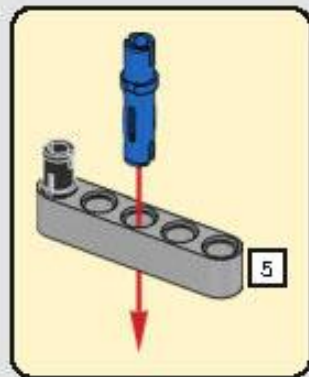


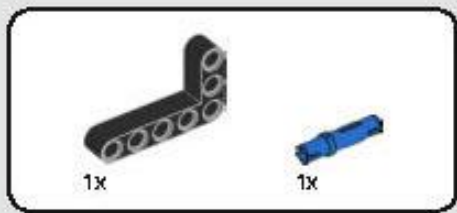


239

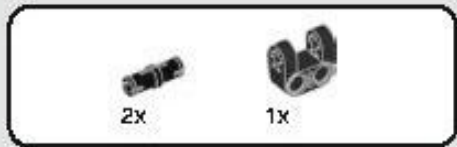
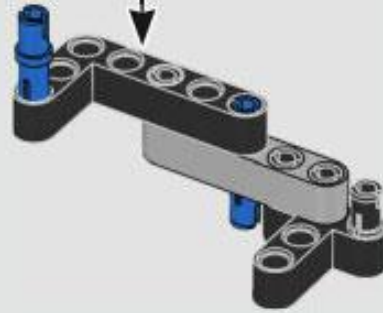
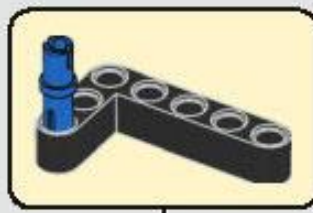


240

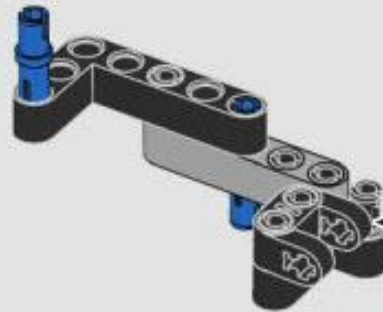




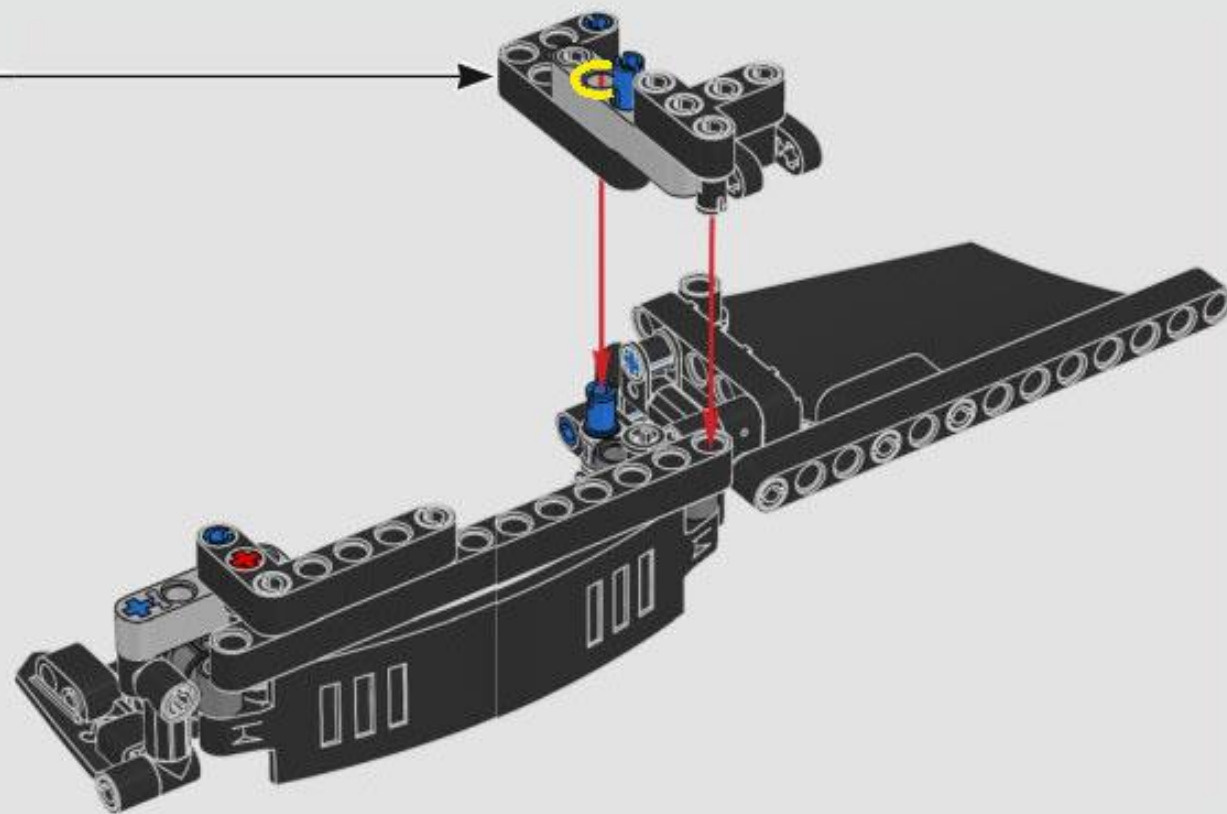
241

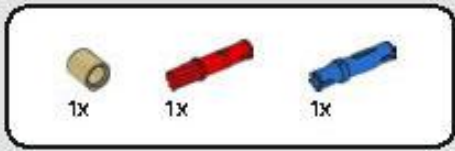


242

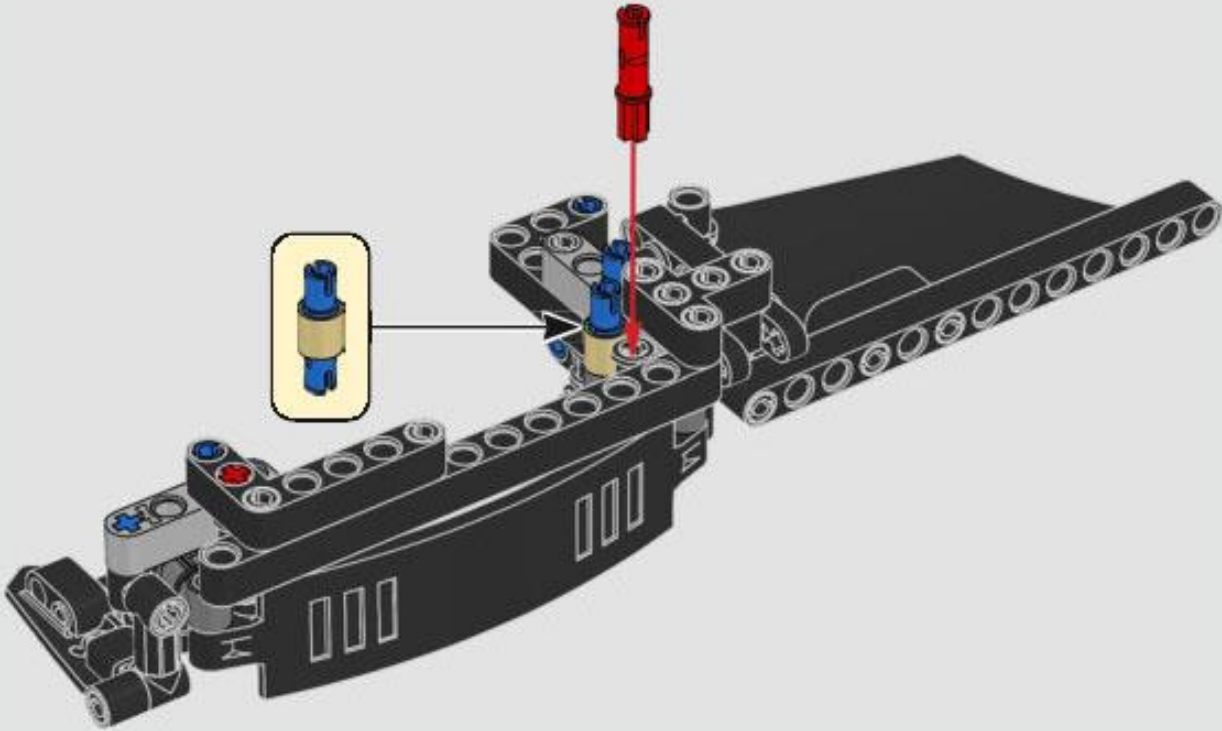


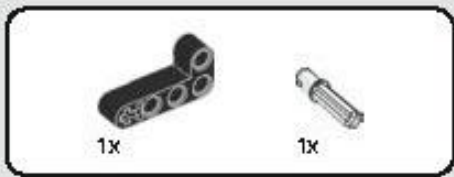
243



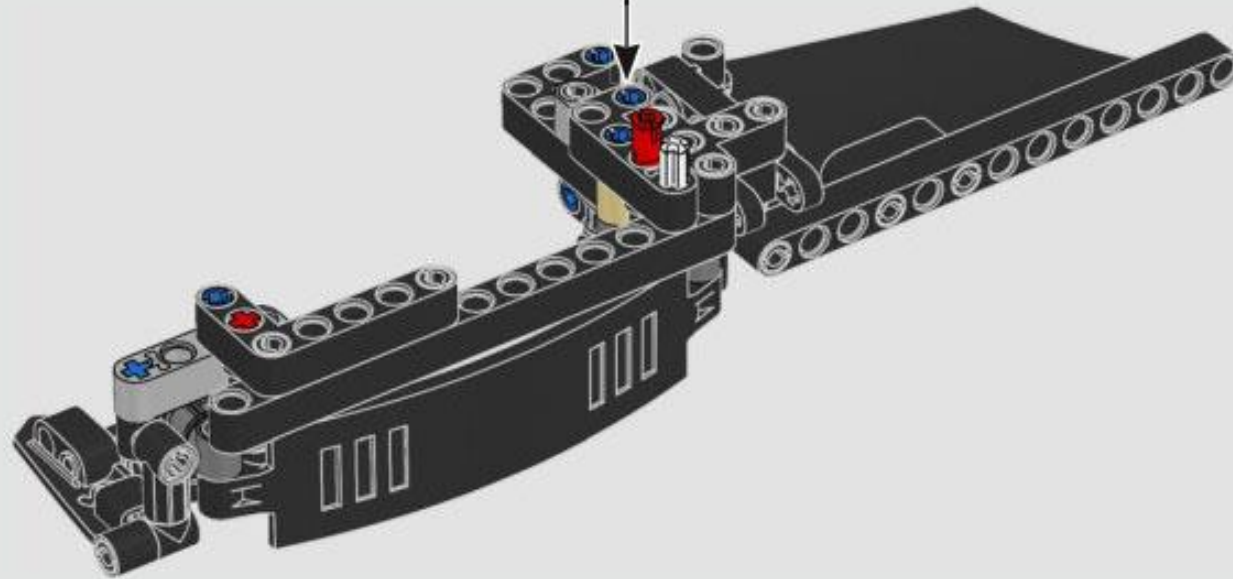
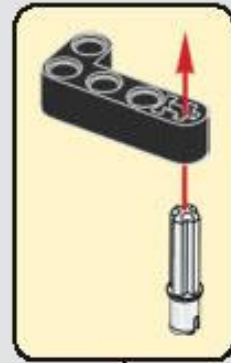


244



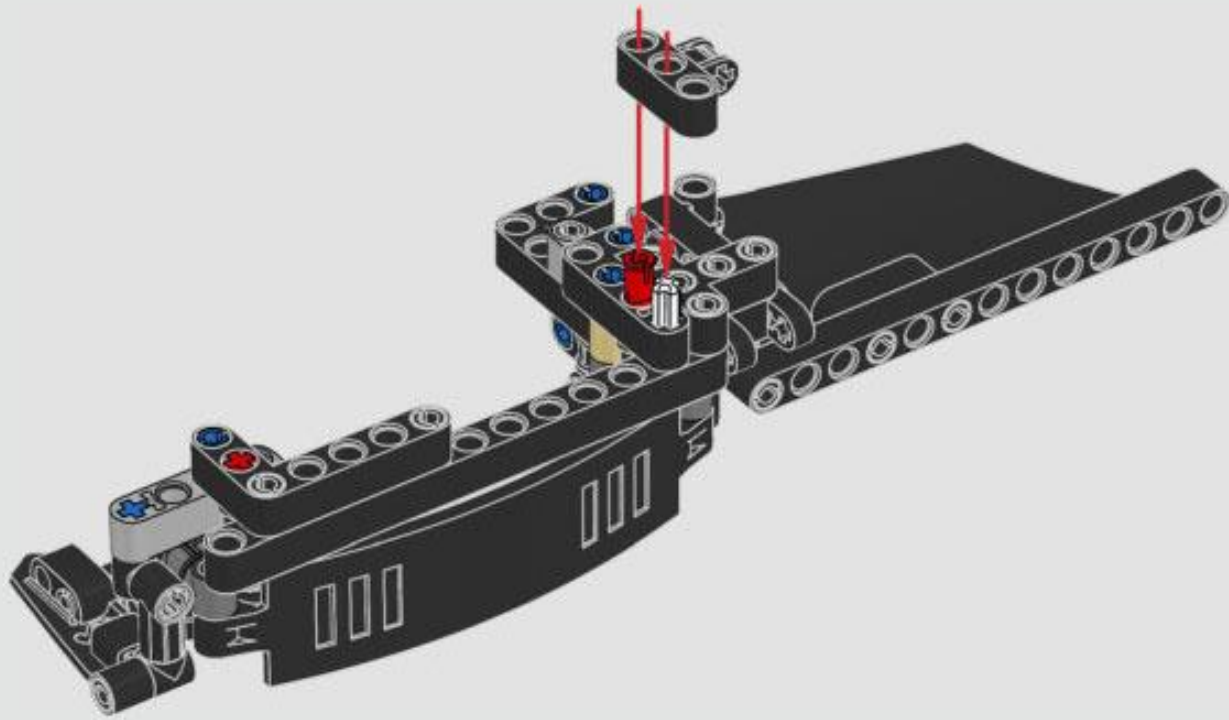


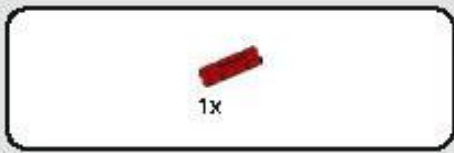
245



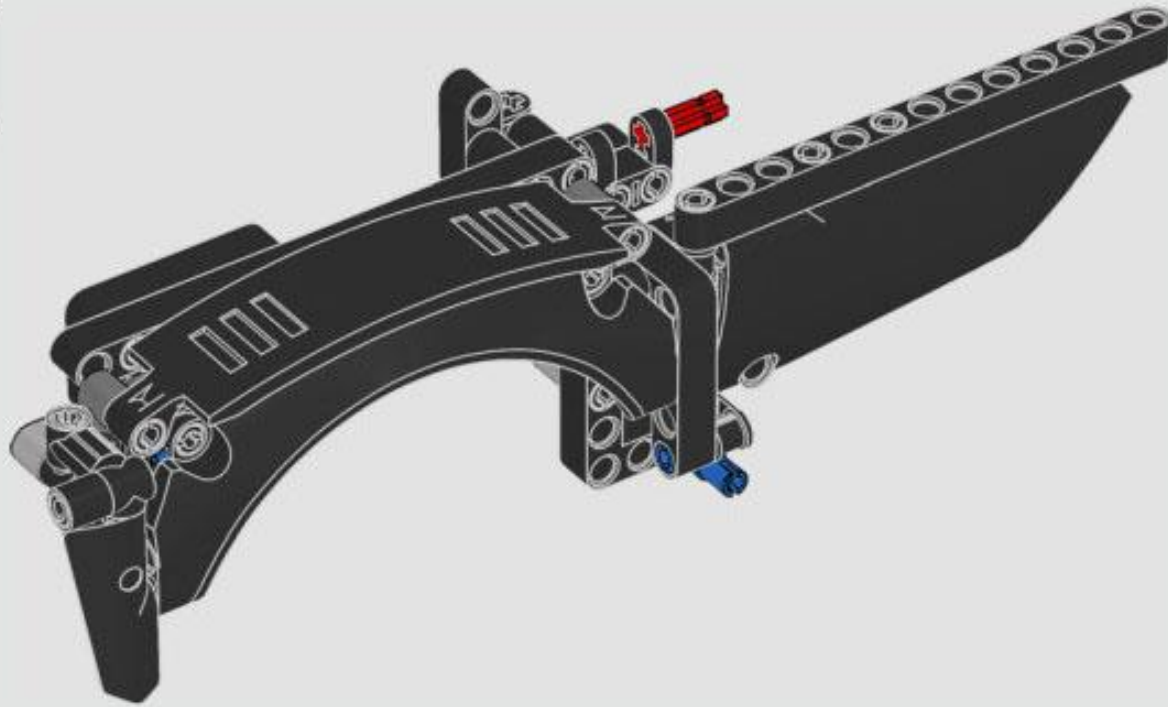


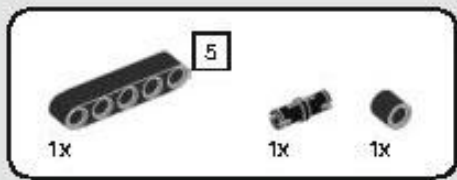
246



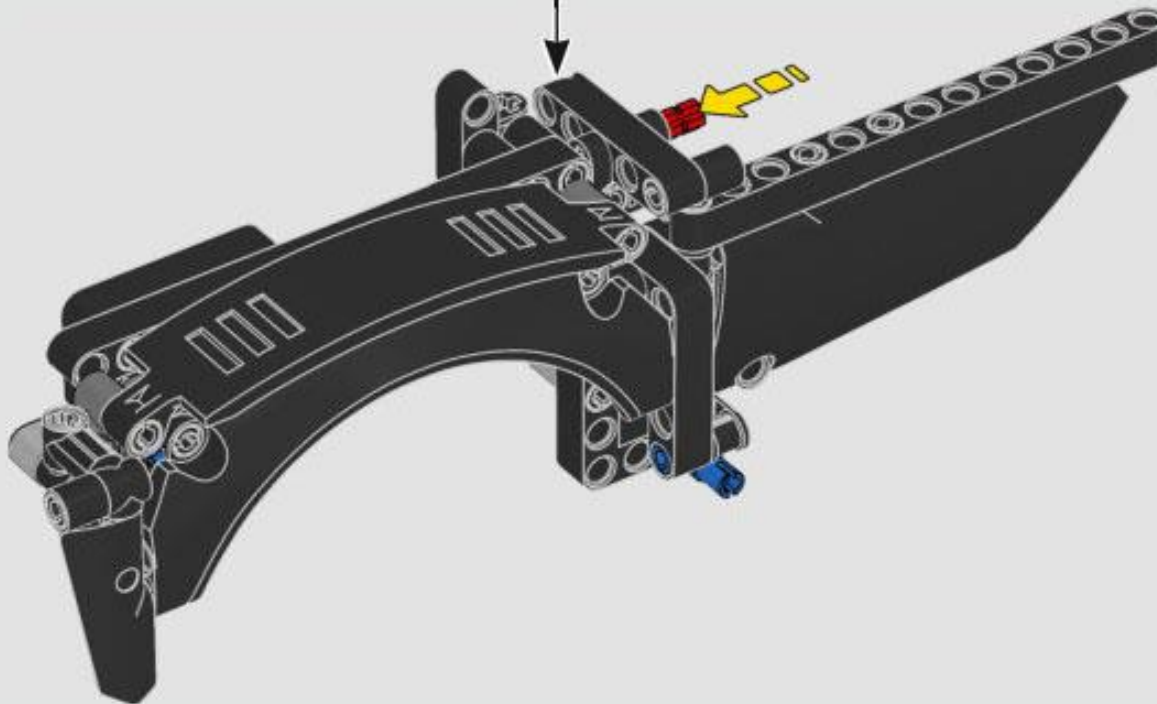
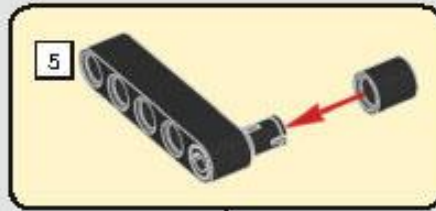


247

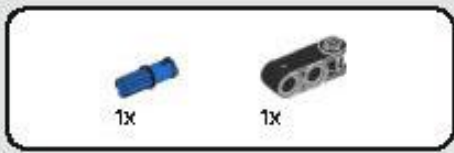




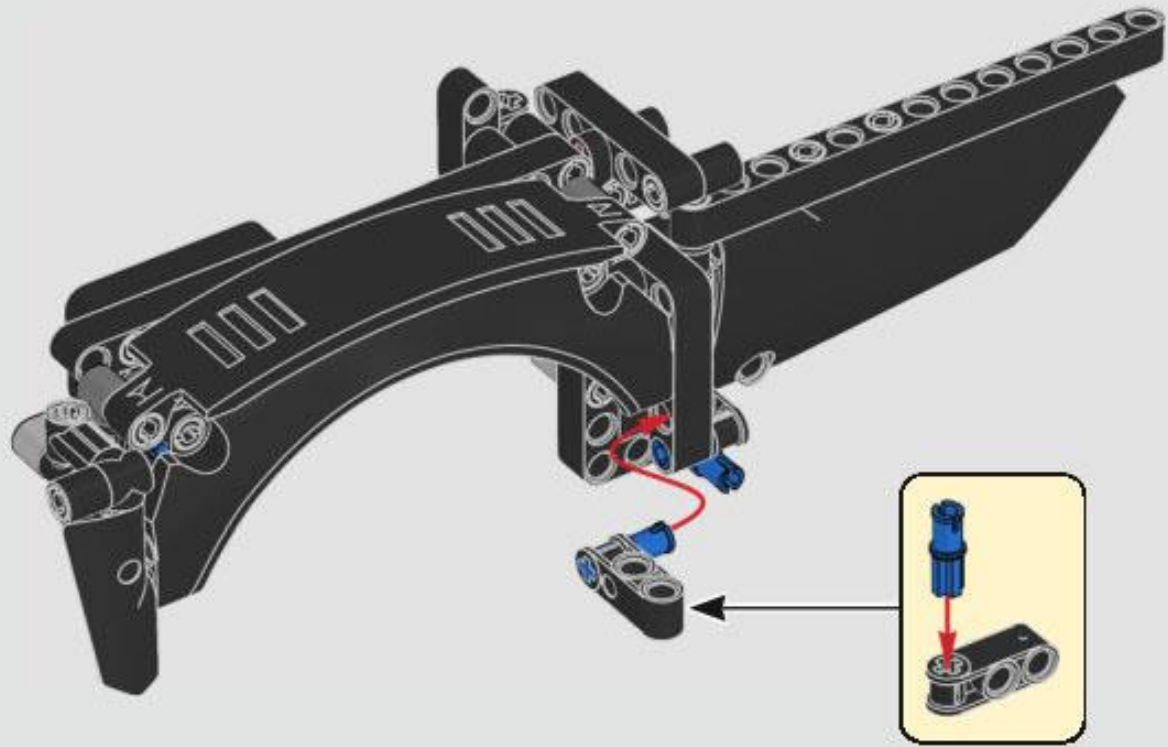
248



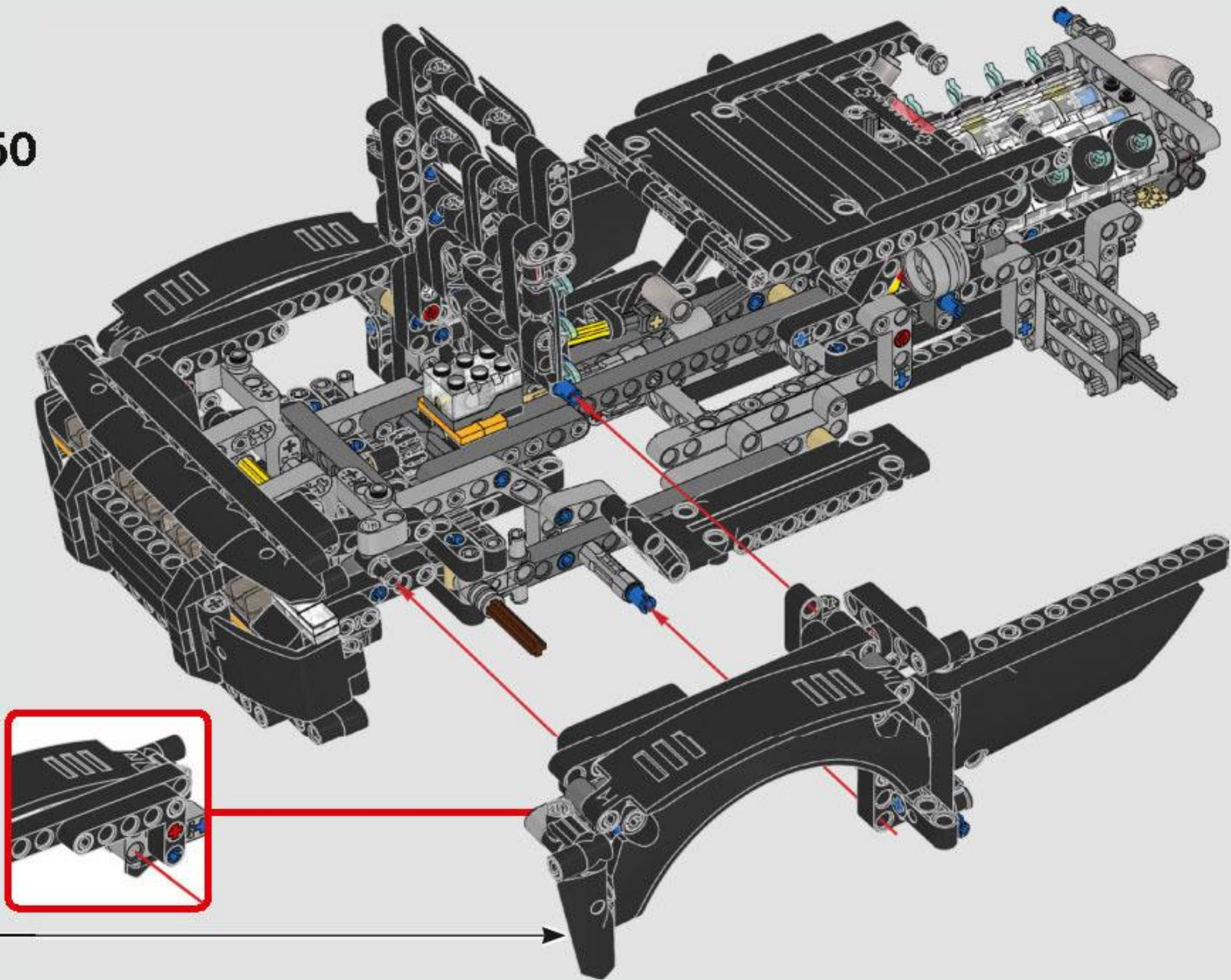


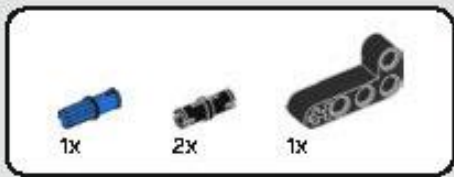


249

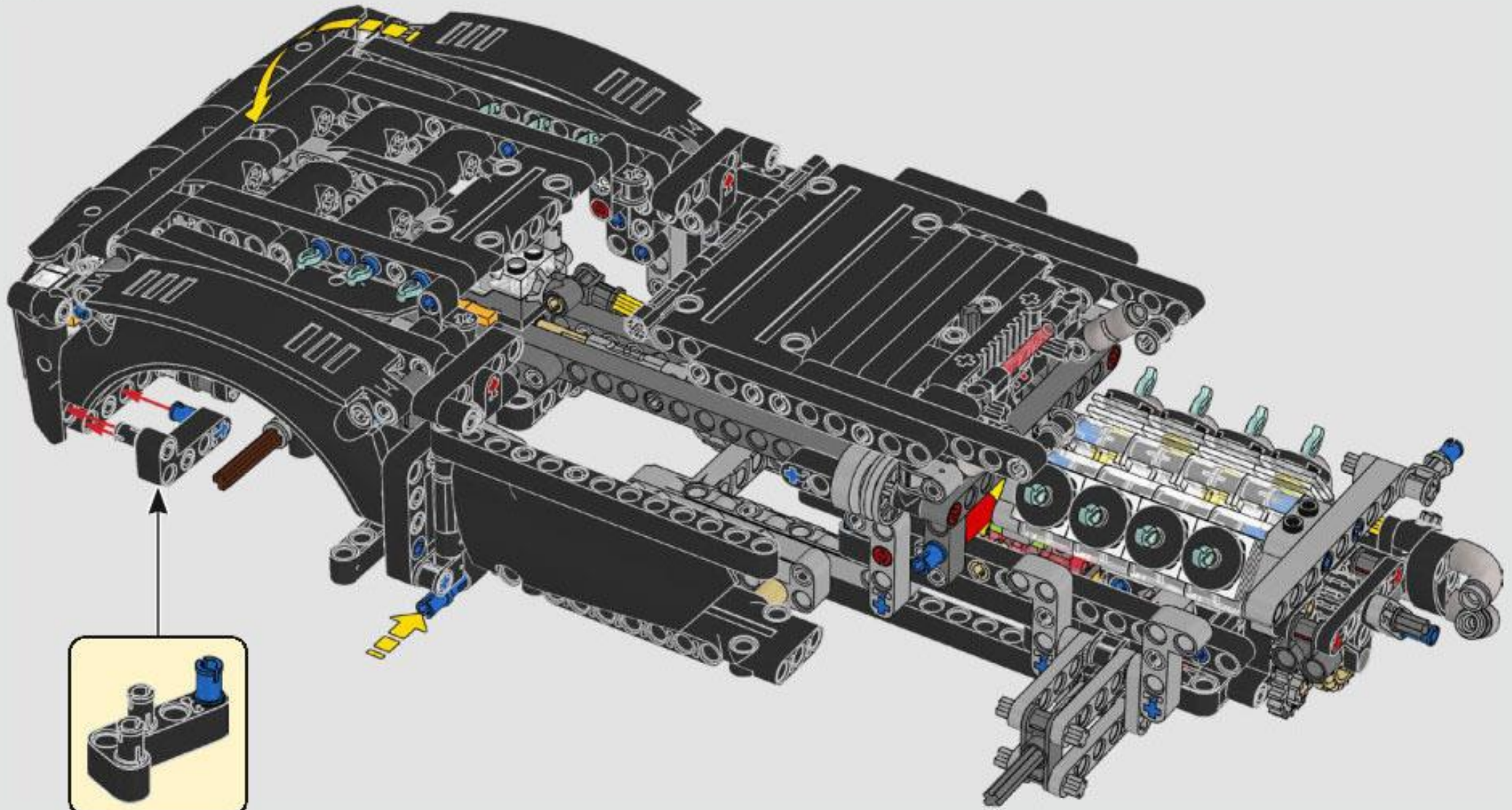


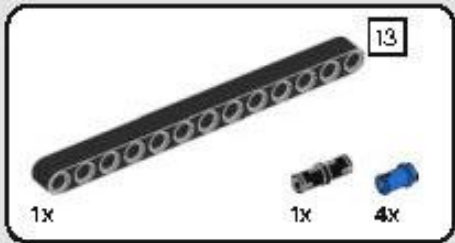
250



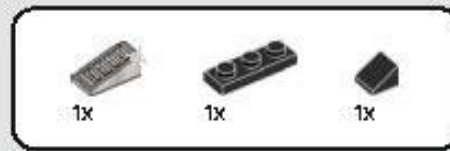
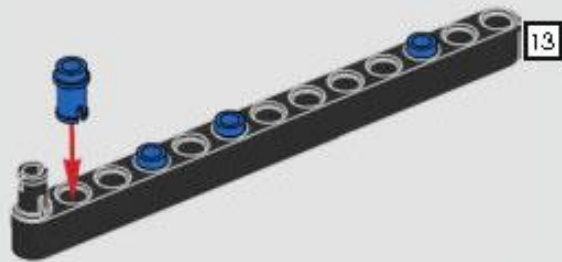


251

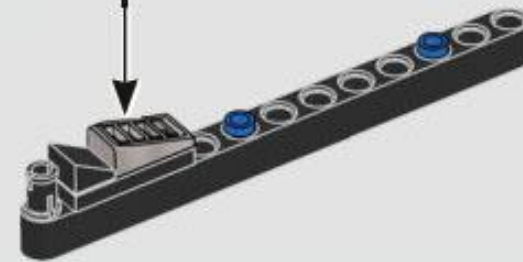
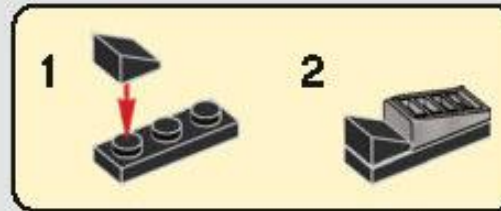




252



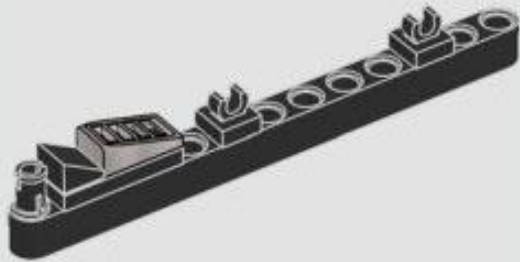
253





2x

254

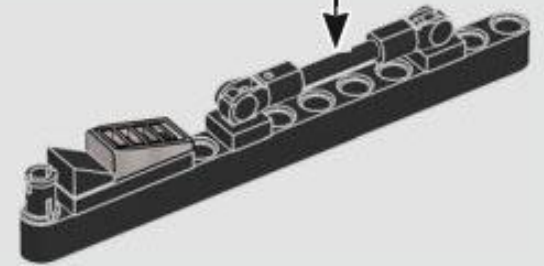
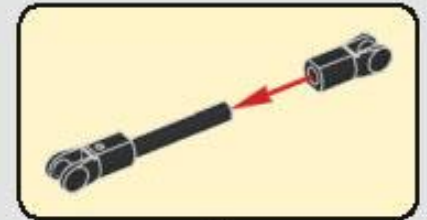


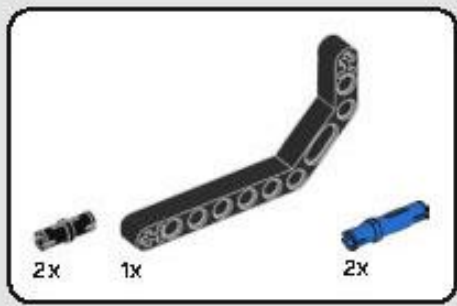
1x



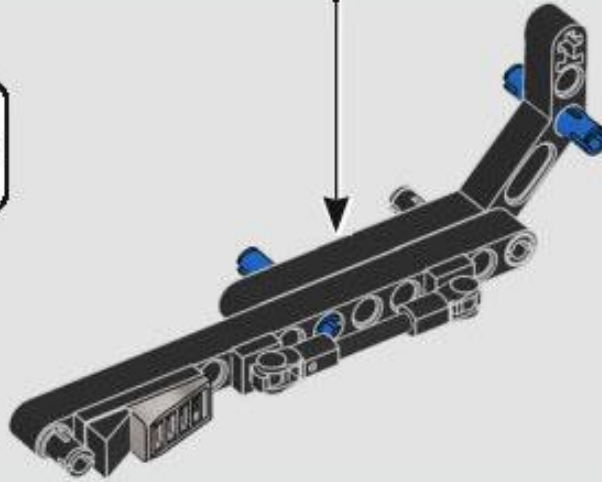
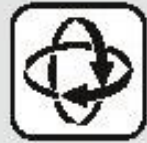
2x

255



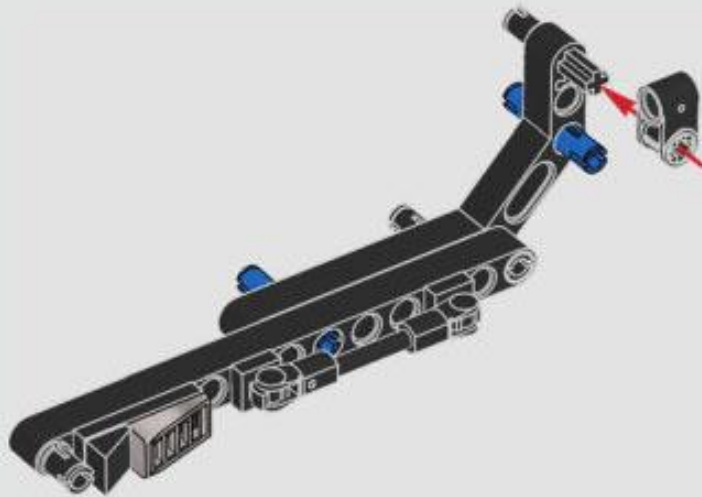


256

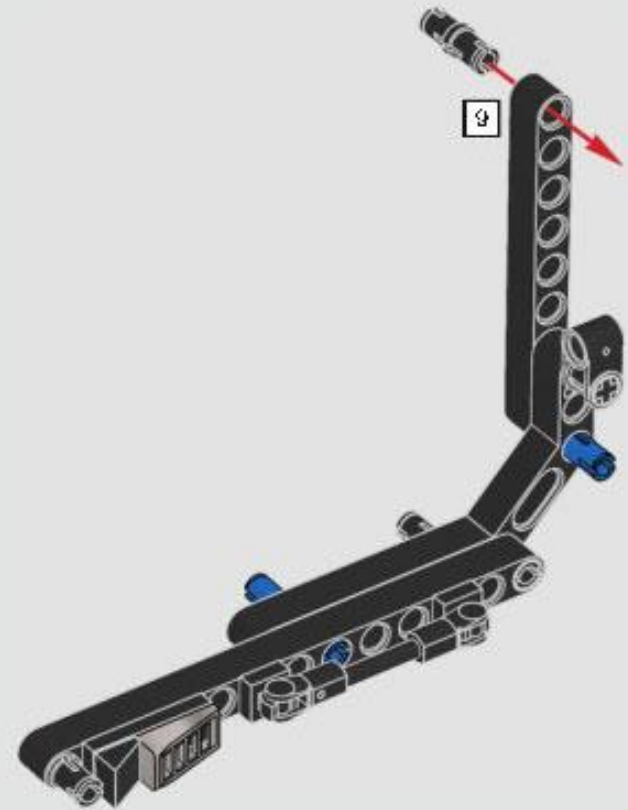


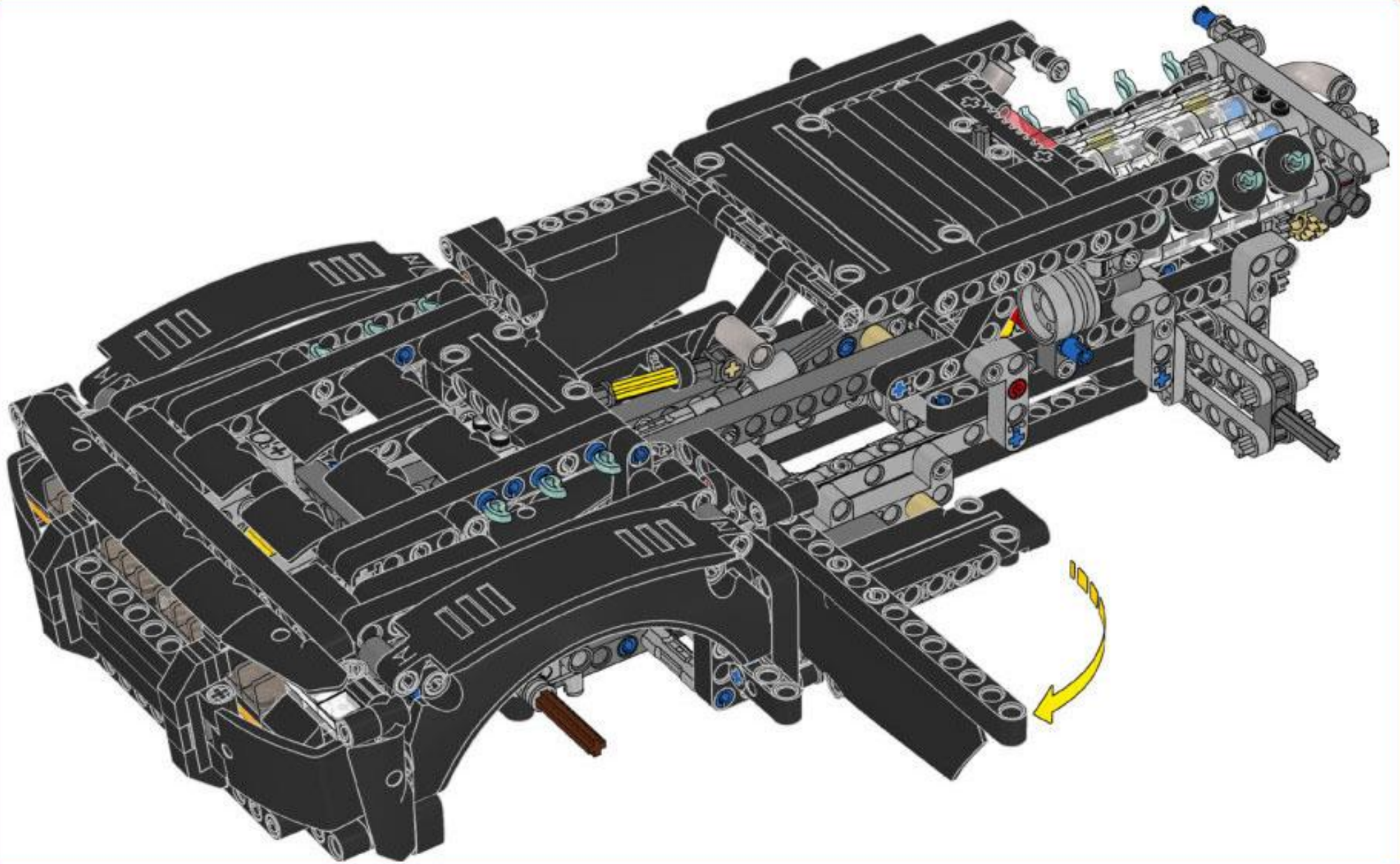


257



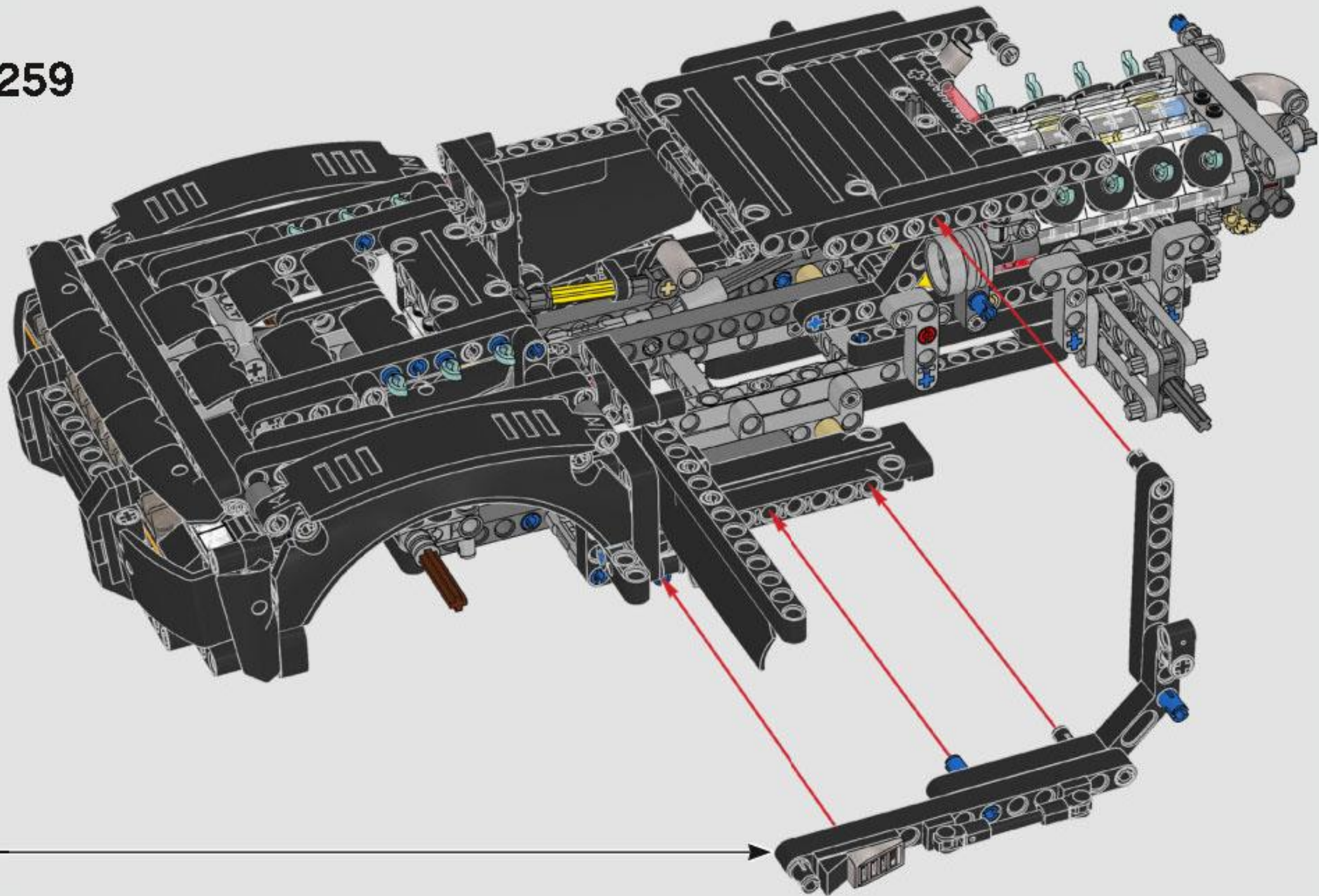
258

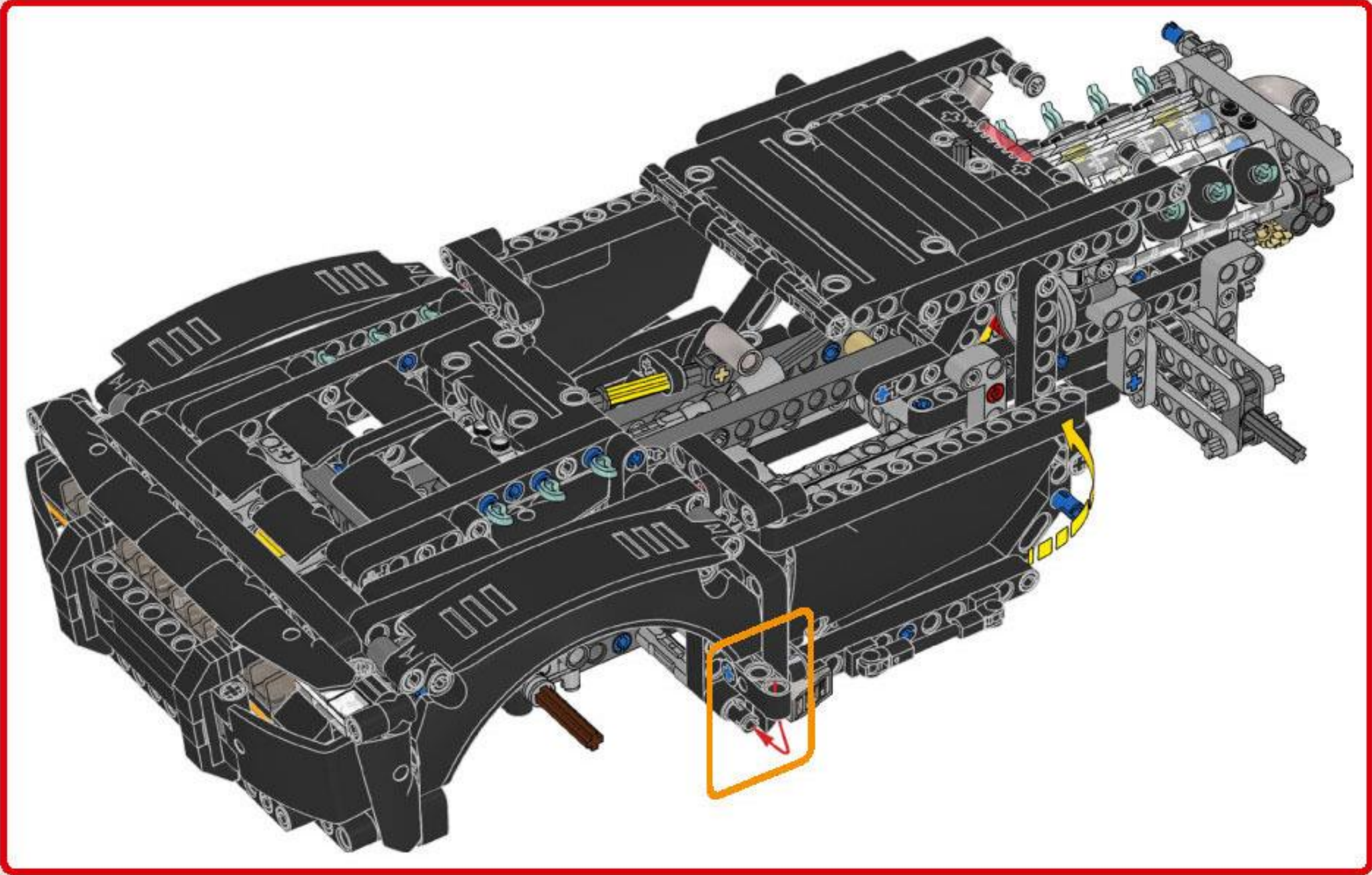


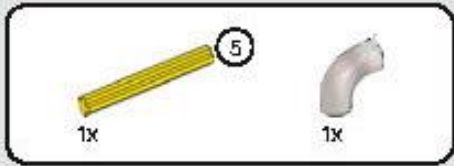




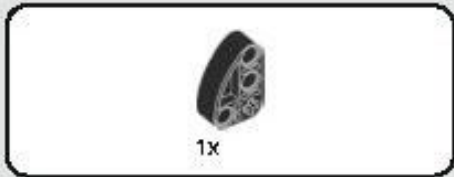
259



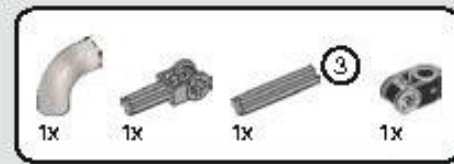
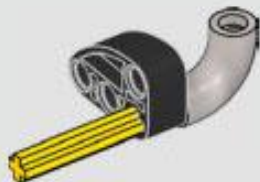




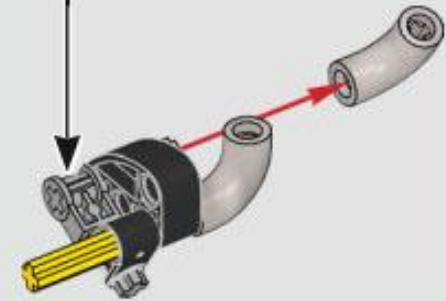
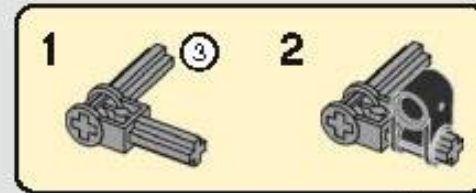
260



261



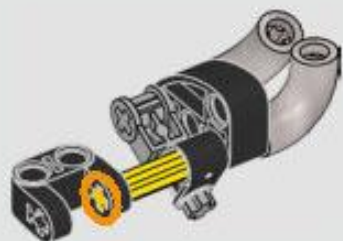
262





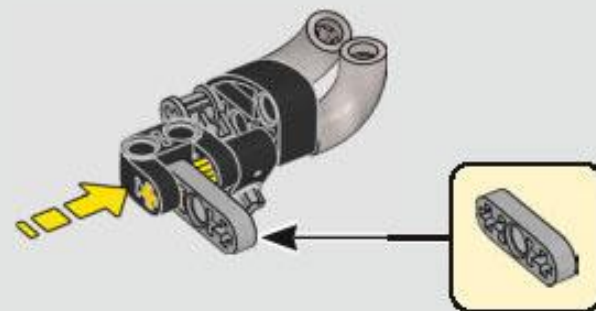
1x

263



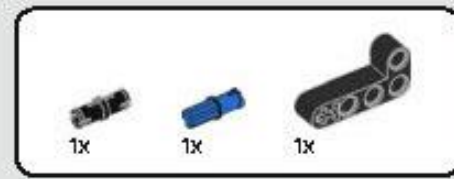
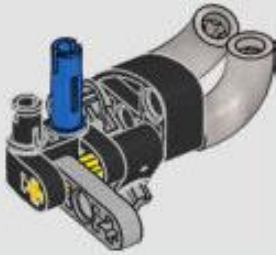
1x

264

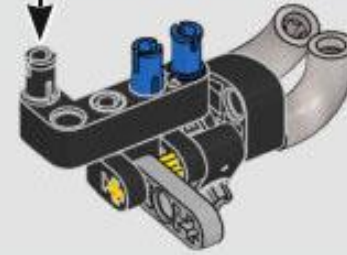
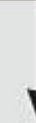




265

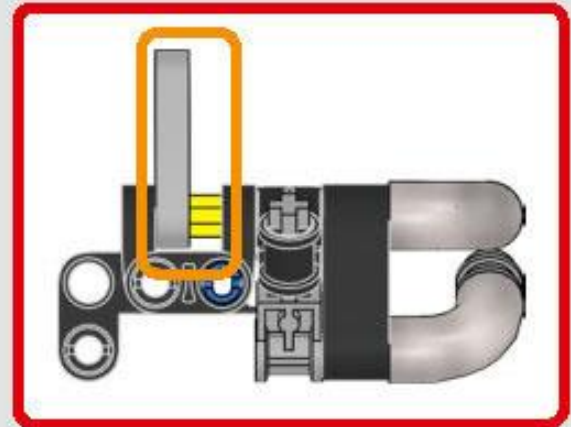
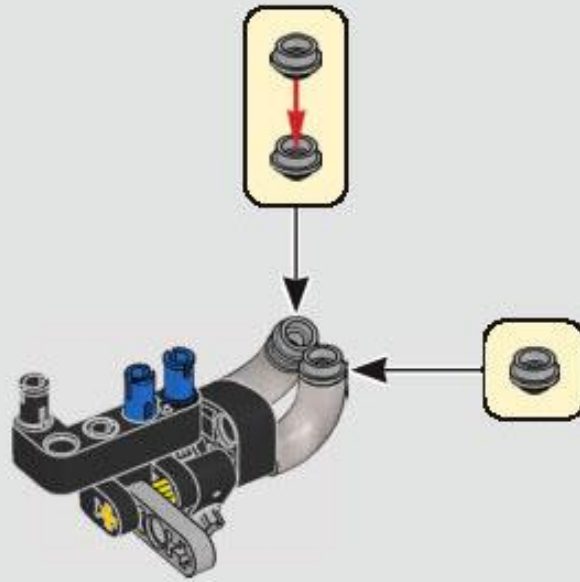


266

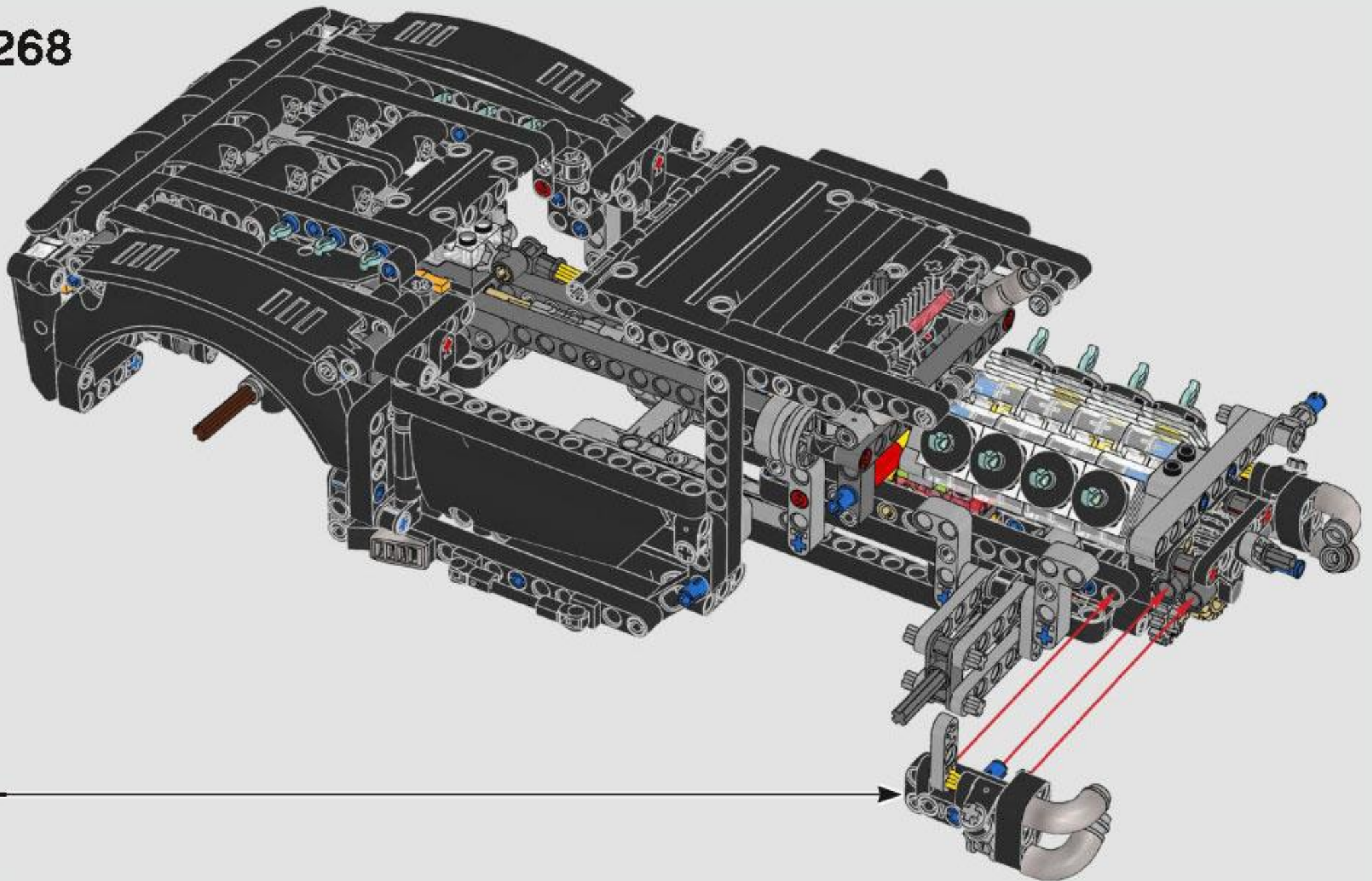


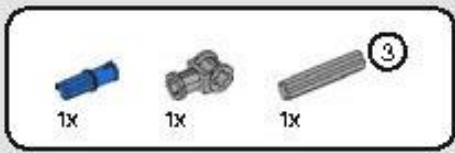
3x

267

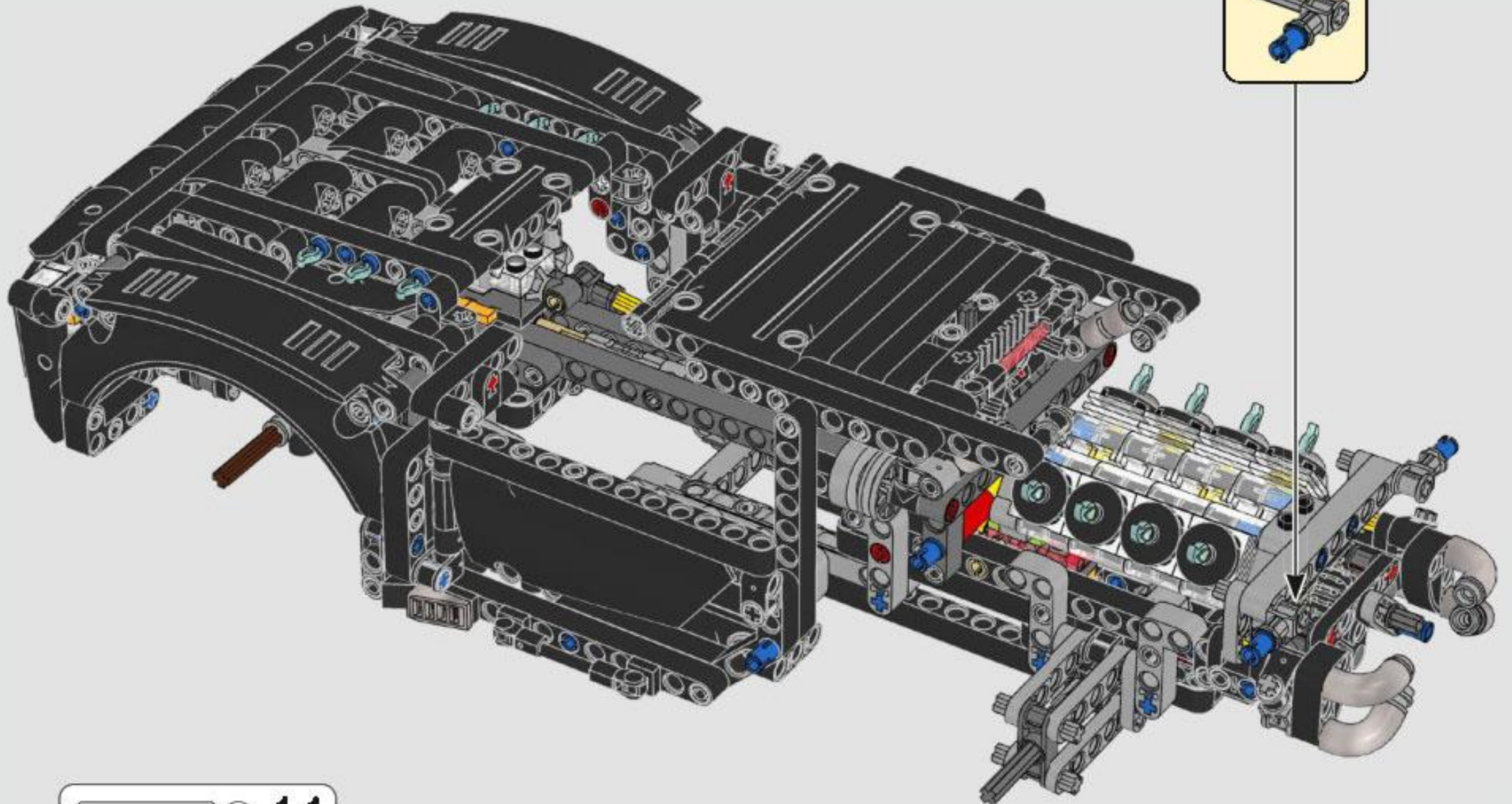


268

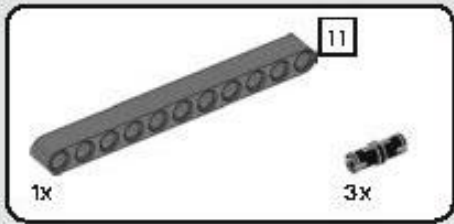




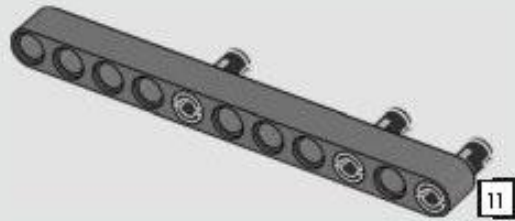
269



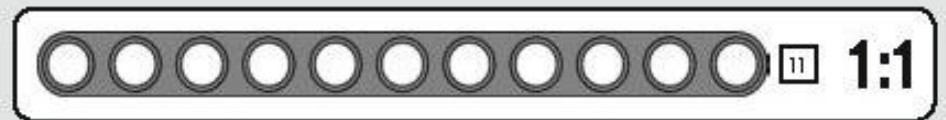
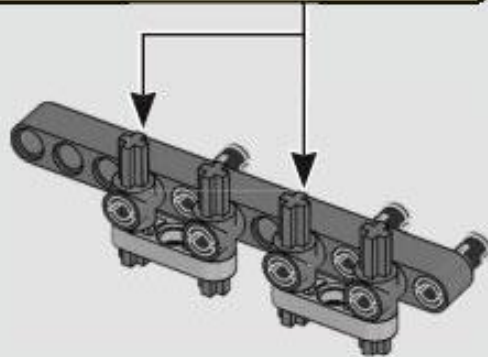
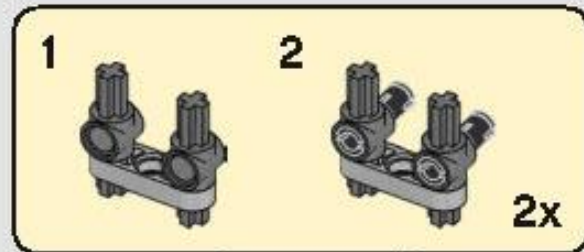




270



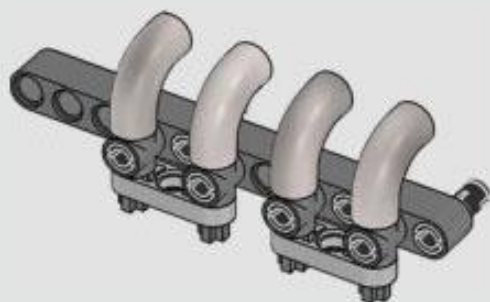
271



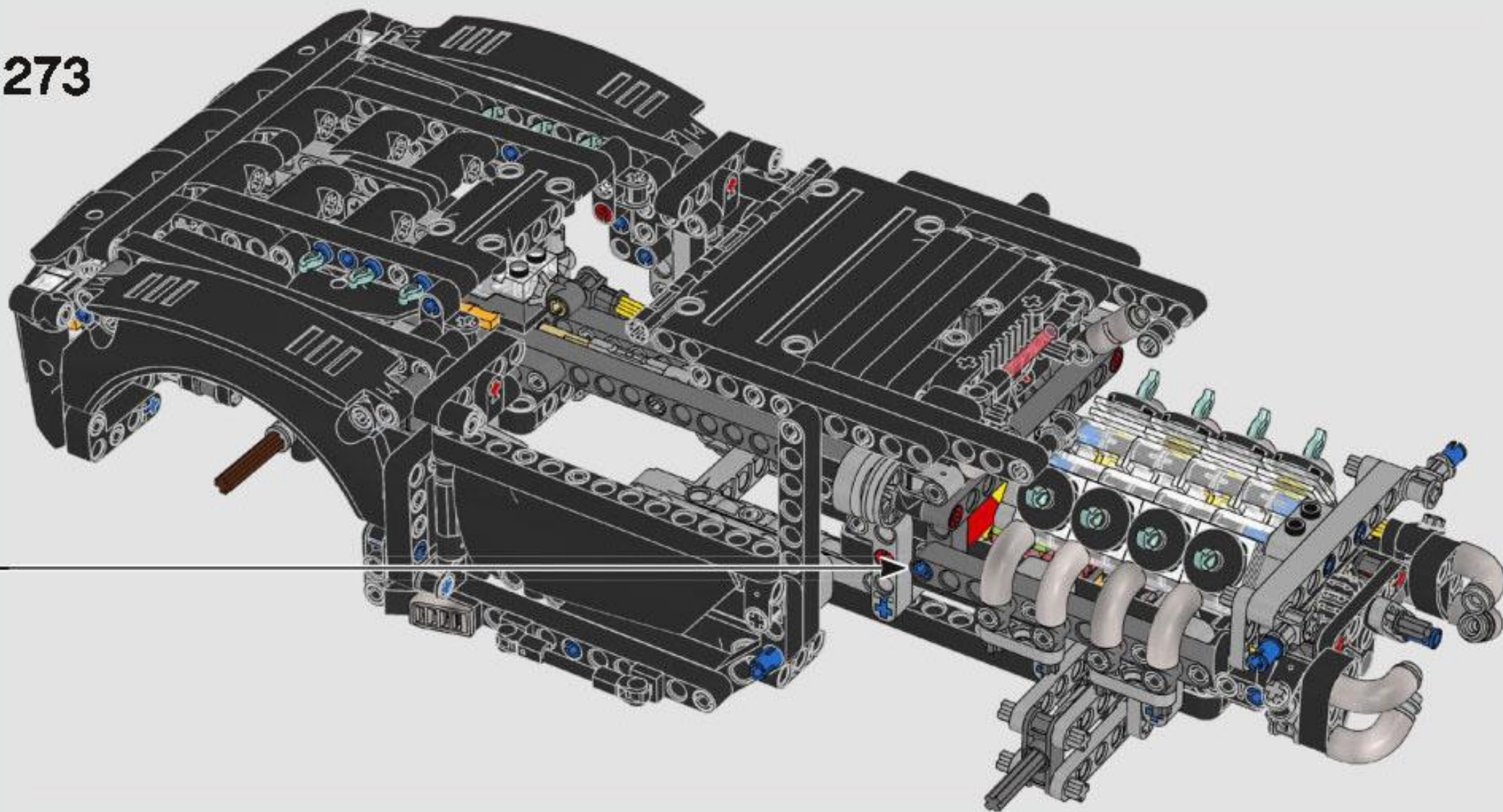


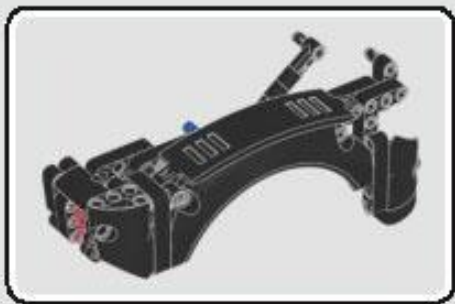
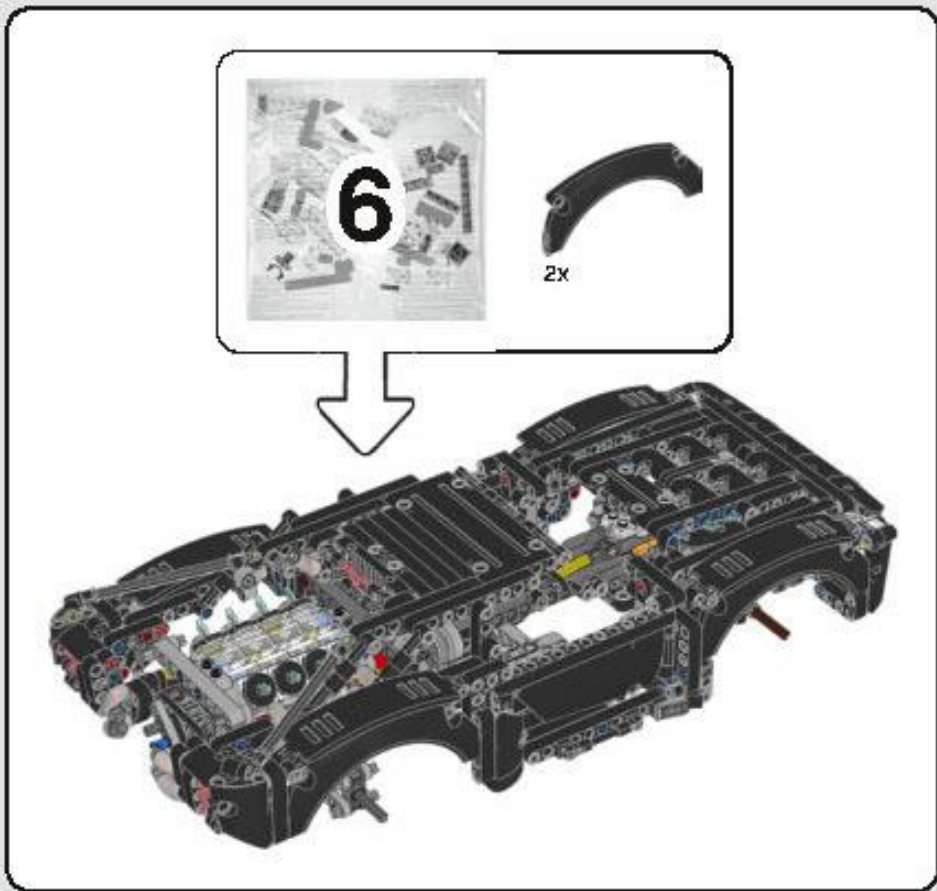
4x

272

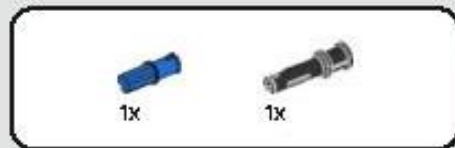


273

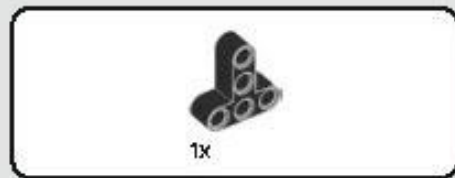
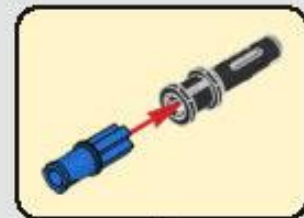




274

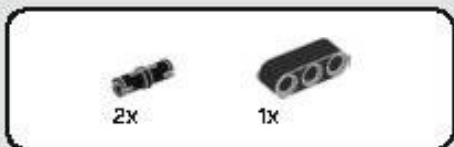


275

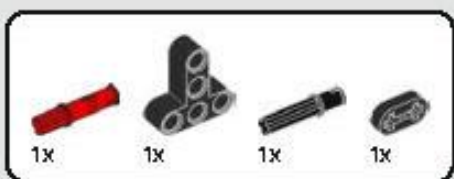
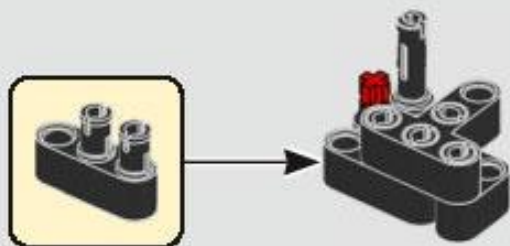


276

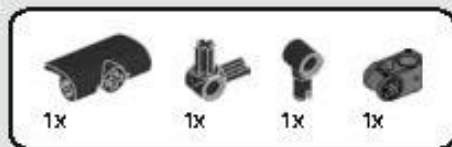
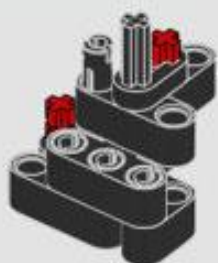
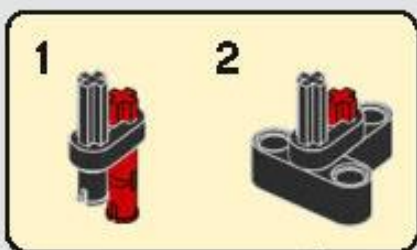




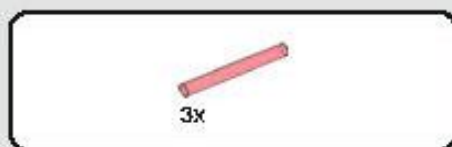
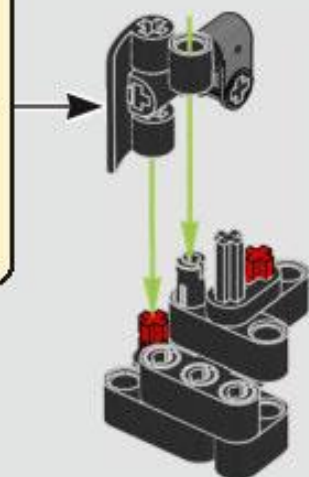
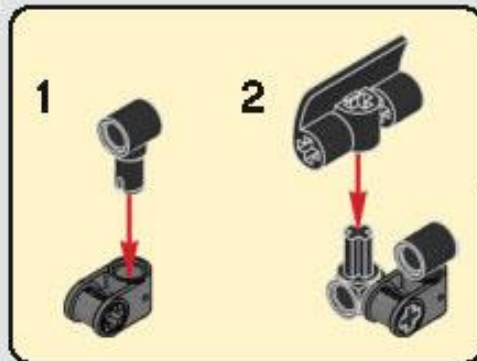
277



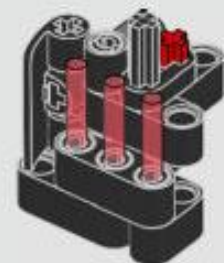
278



279



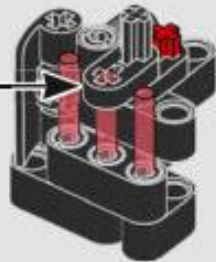
280





1x

# 281

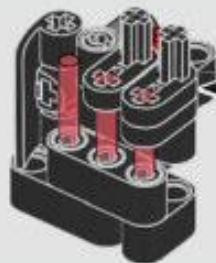


1x



2x

# 282



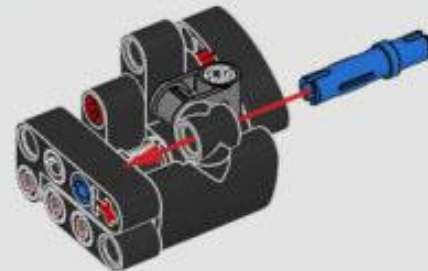
1x

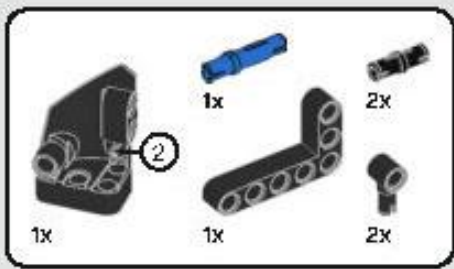
# 283



1x

# 284





285

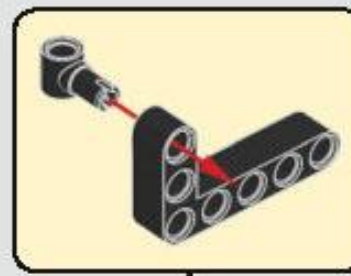
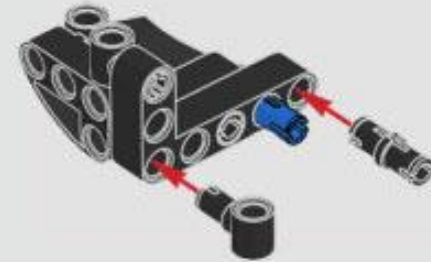
1



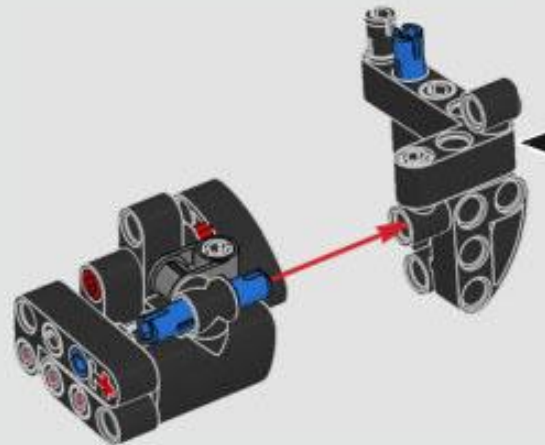
2

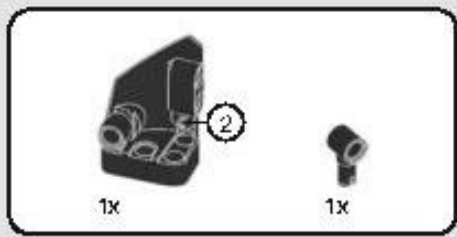


3

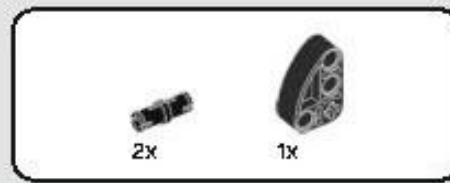


286

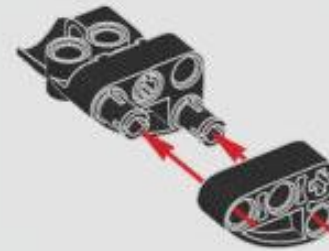




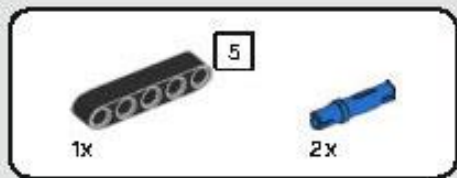
287



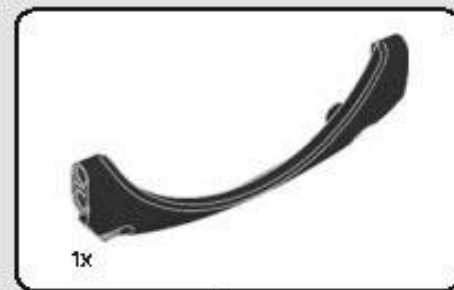
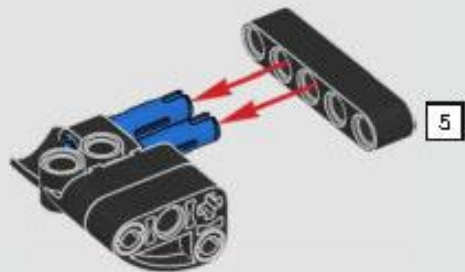
288



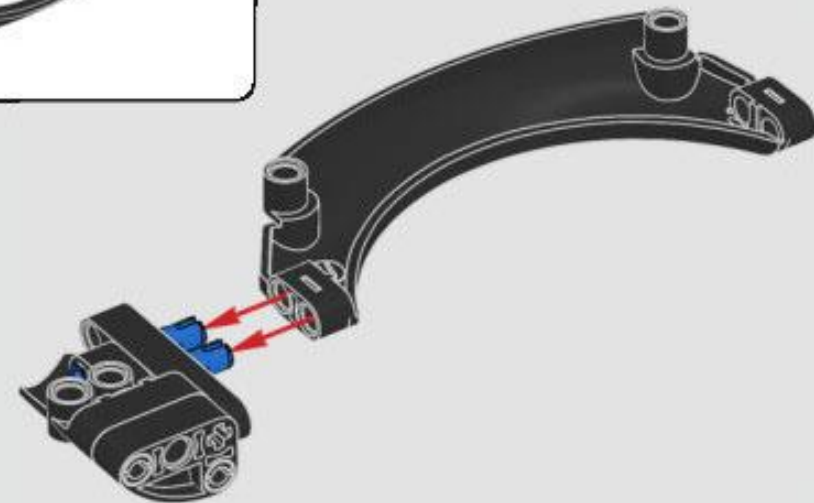




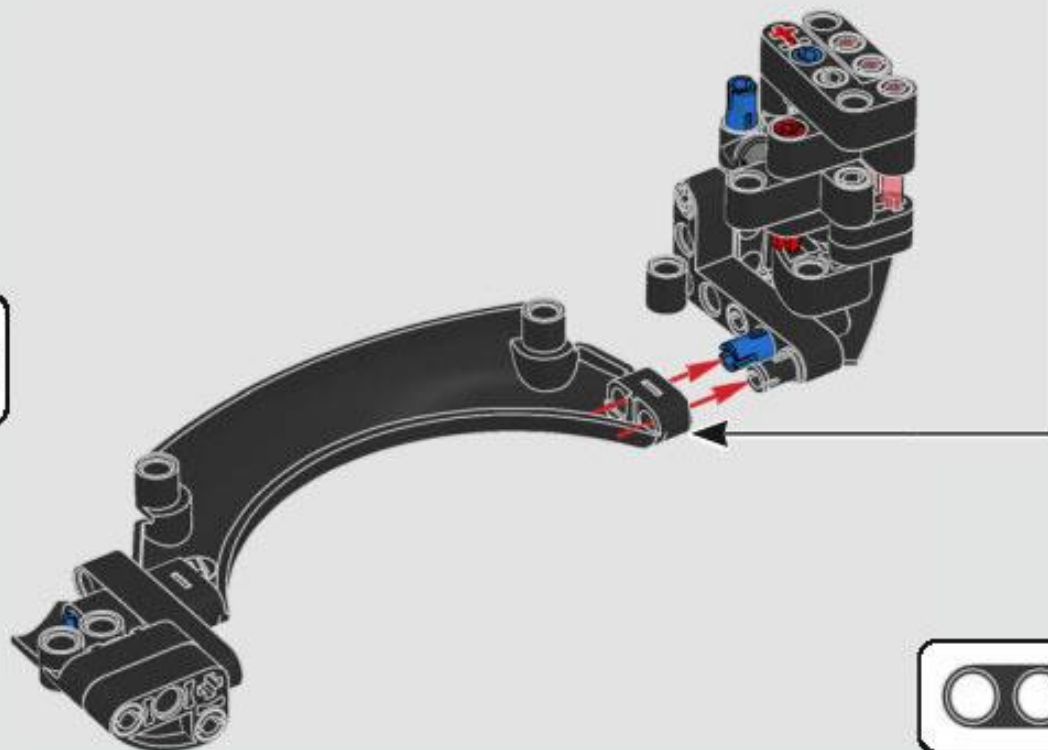
289

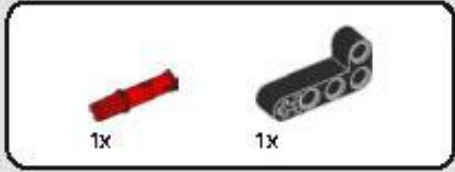
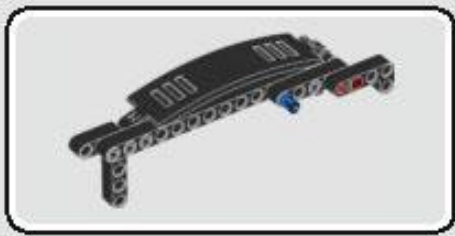


290

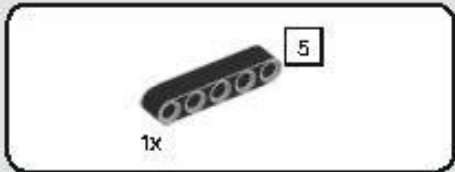
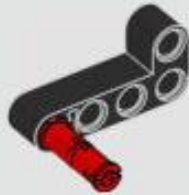


291

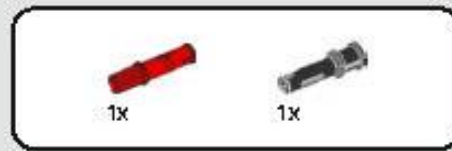
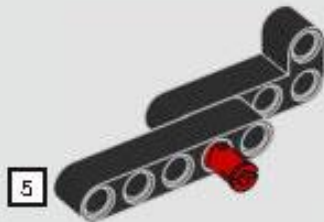




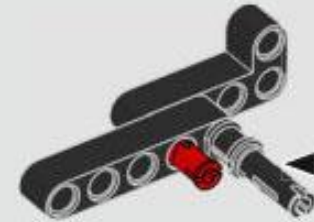
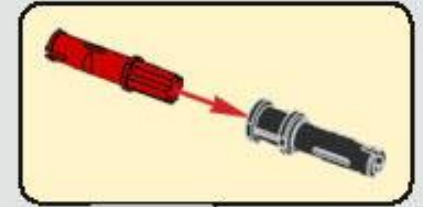
292



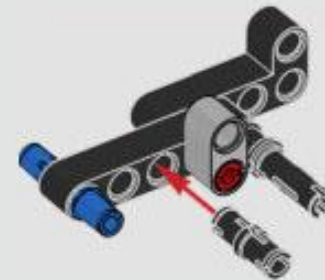
293

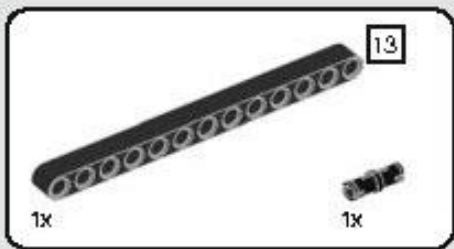


294

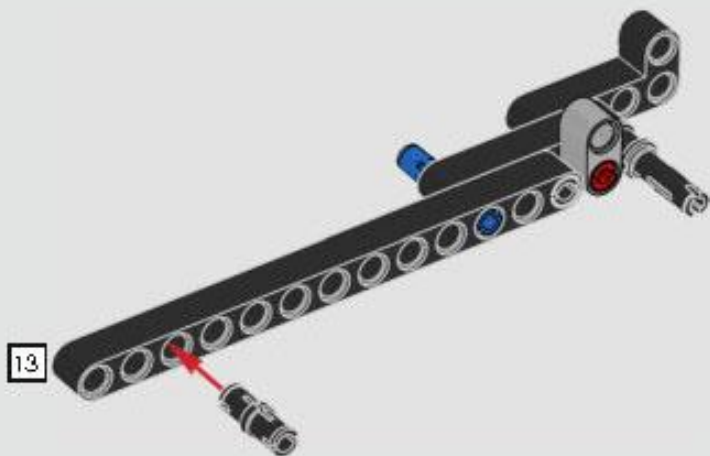


295

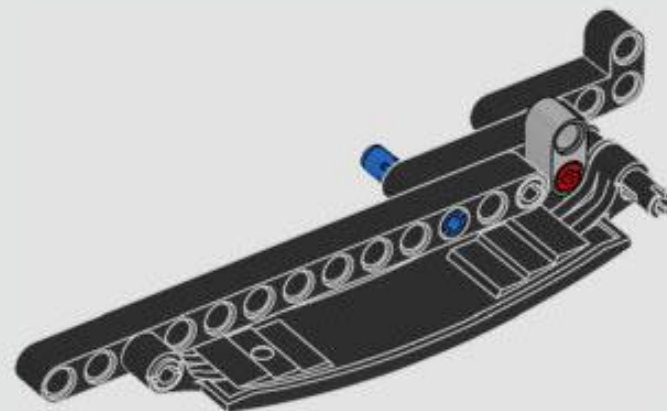


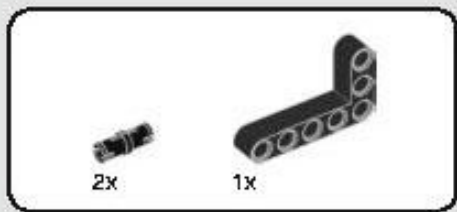


296

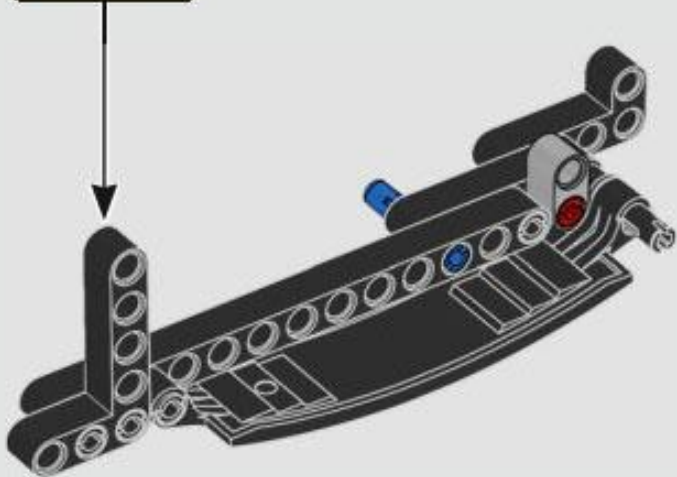
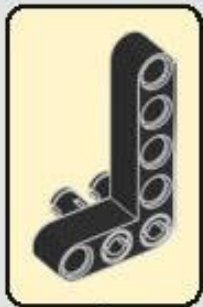


297

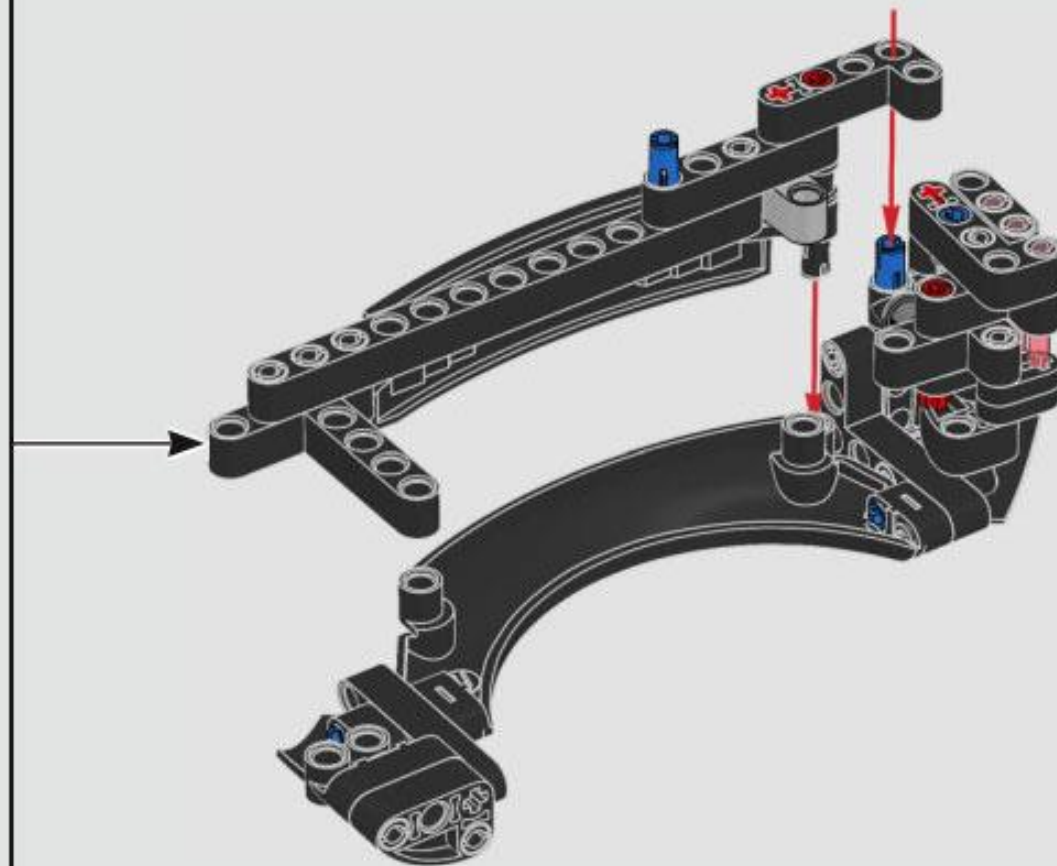


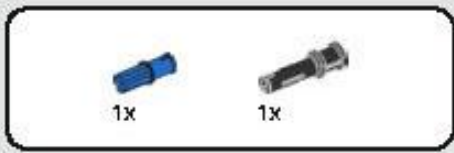


298

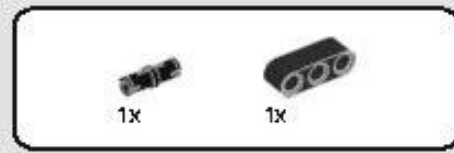
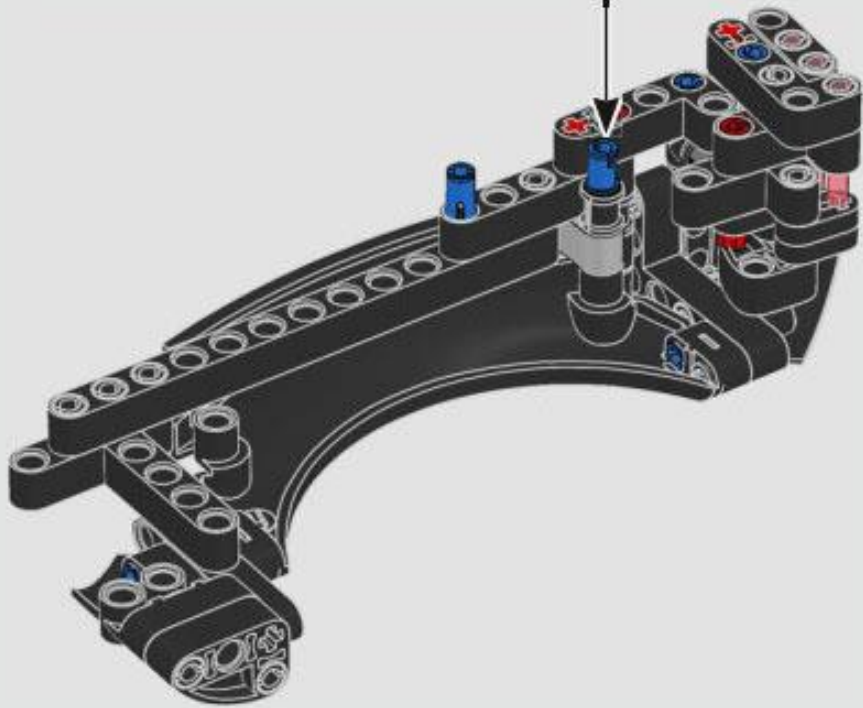
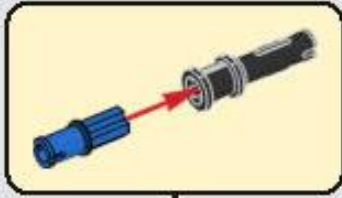


299

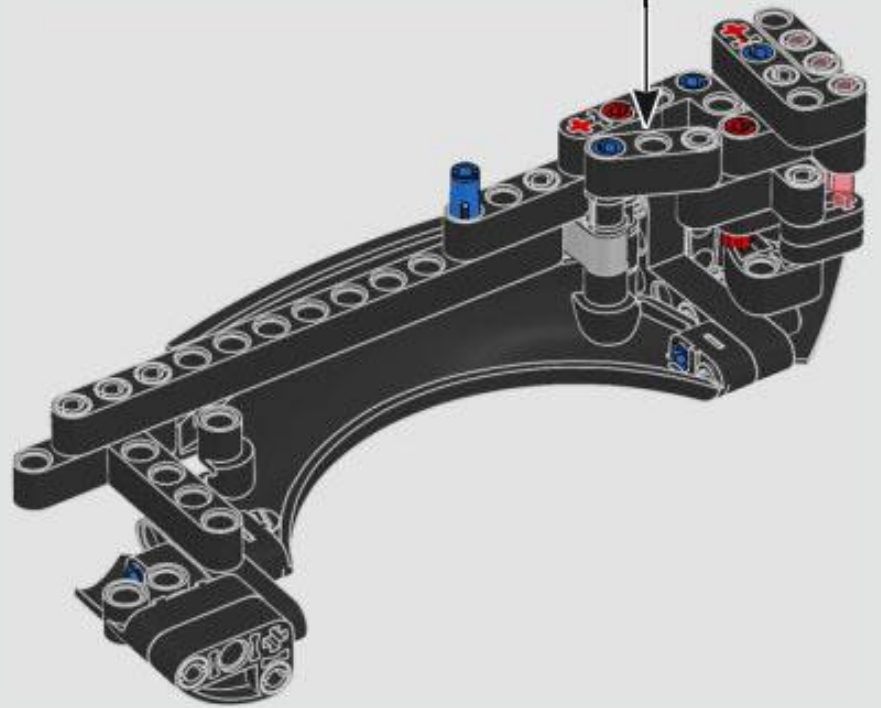


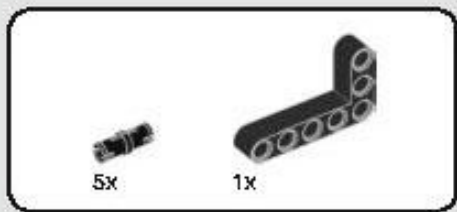


300

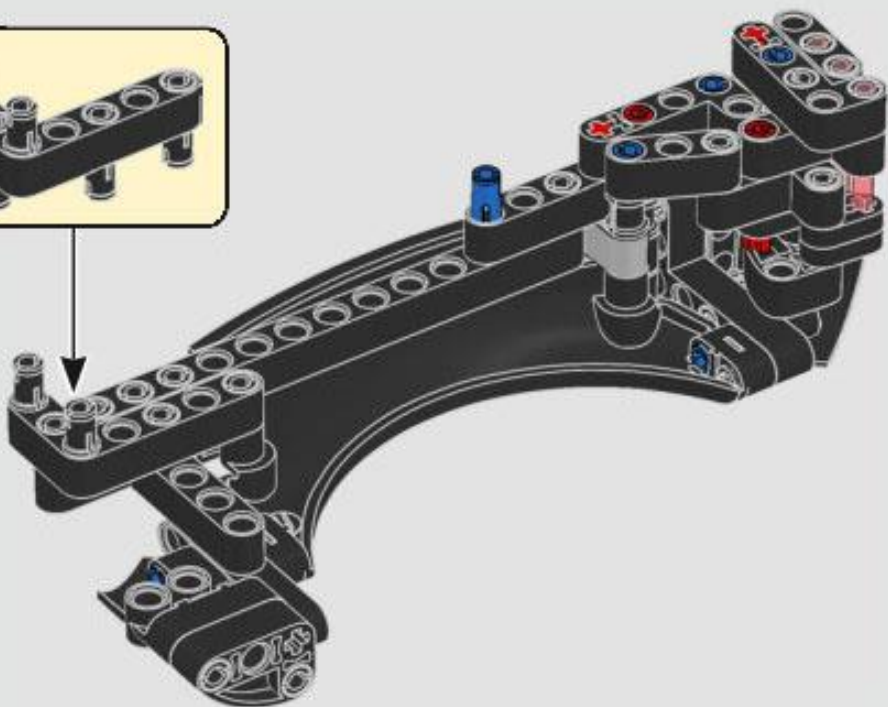


301

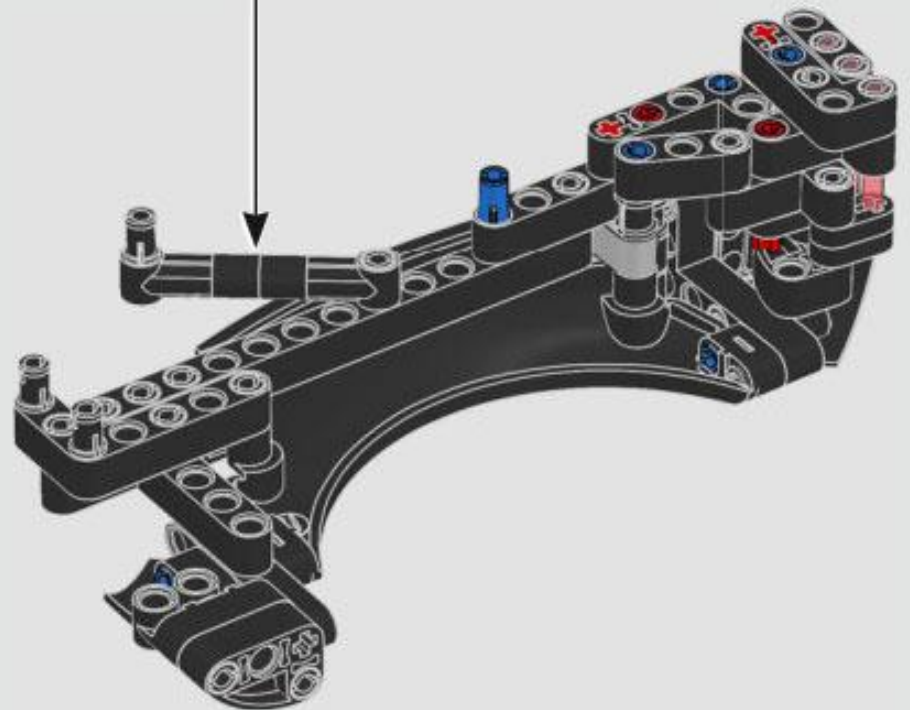
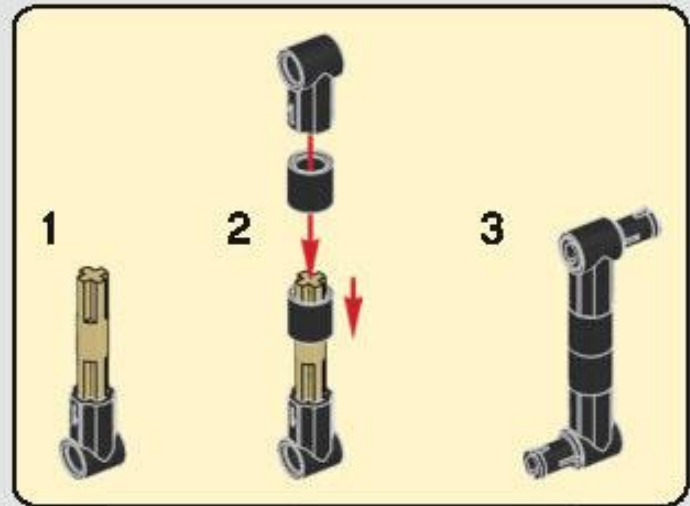




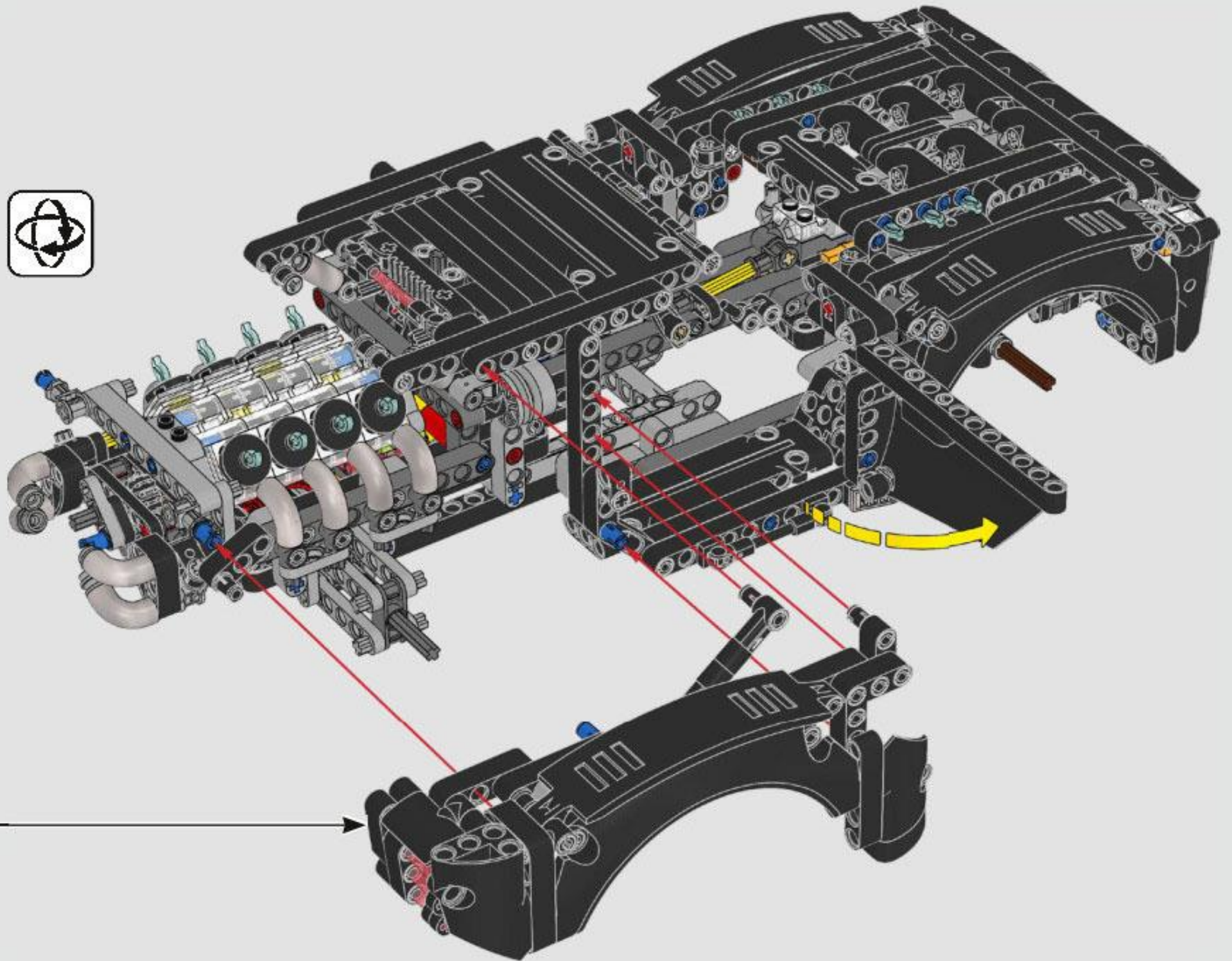
302

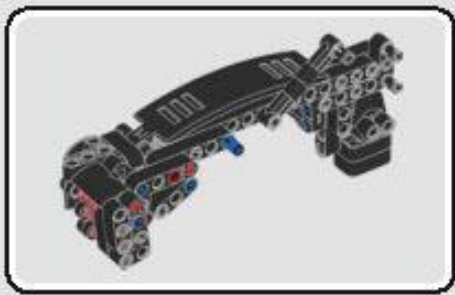


303

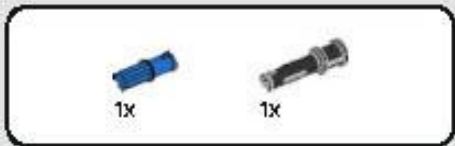


304

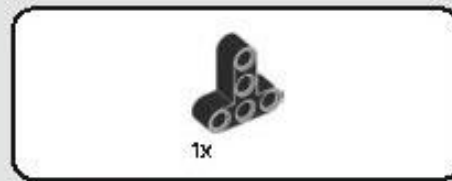
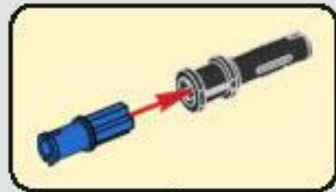




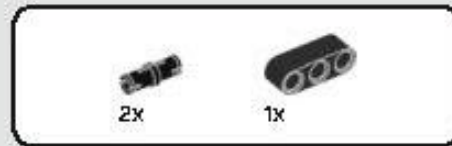
**305**



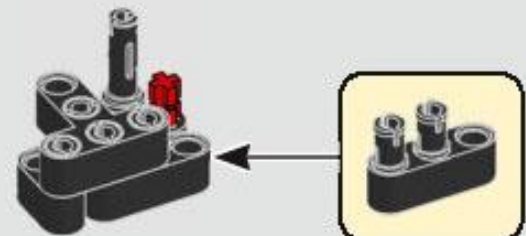
**306**



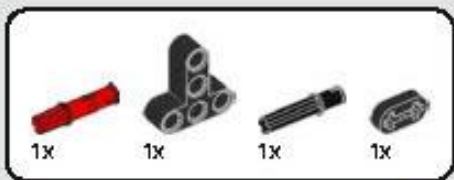
**307**



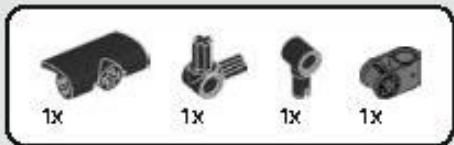
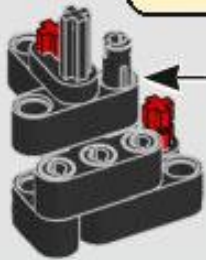
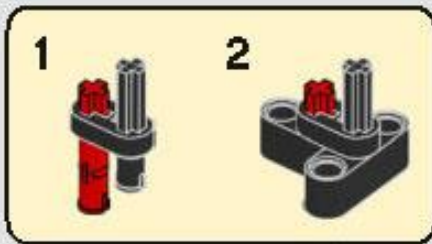
**308**



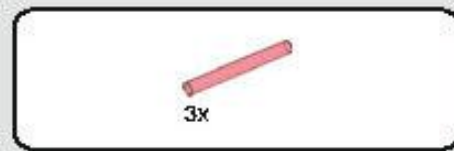
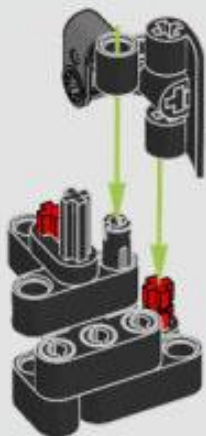
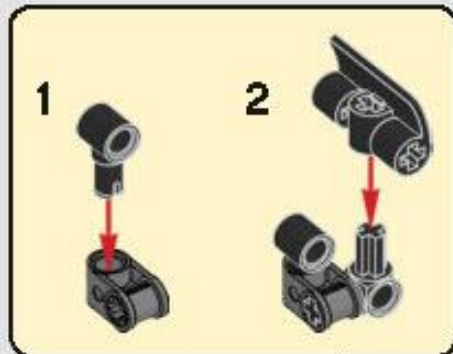




309



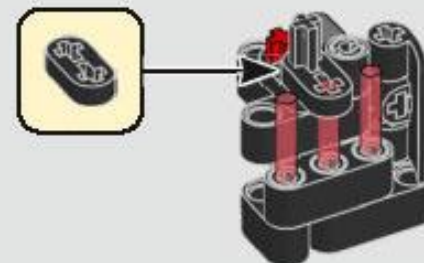
310



311

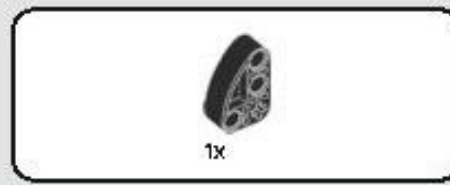
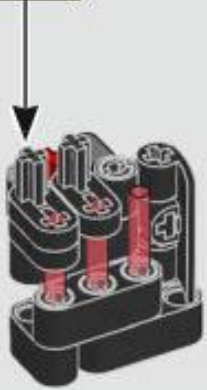


312





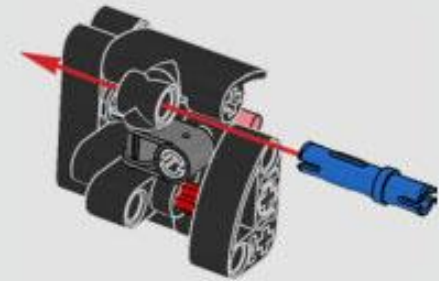
313

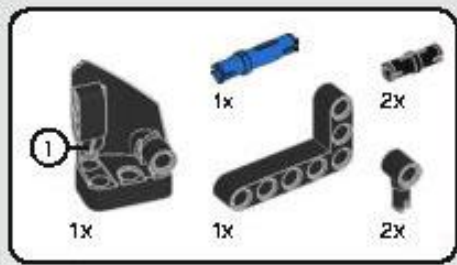


314

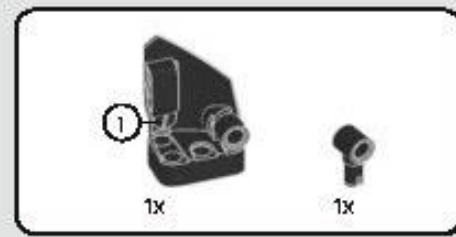
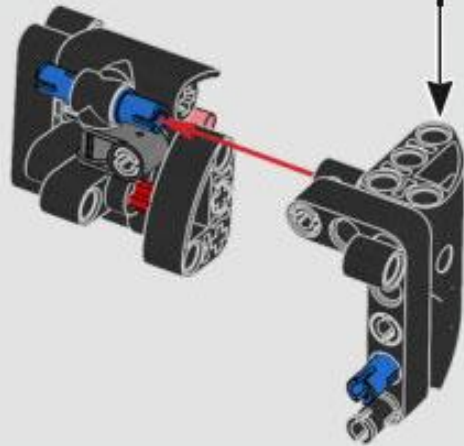
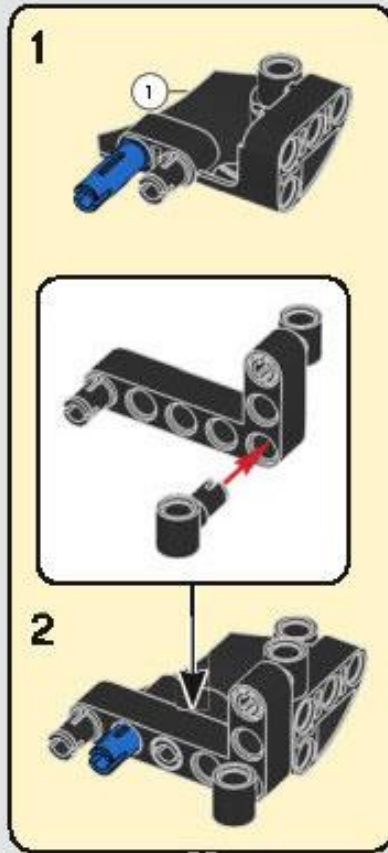


315

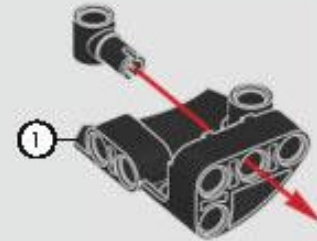




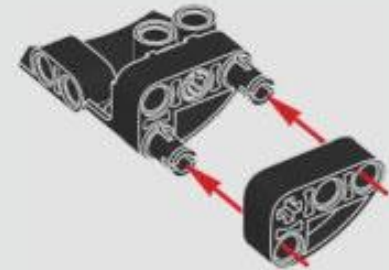
**316**

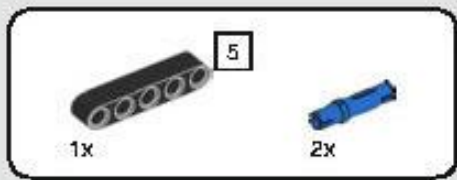


**317**

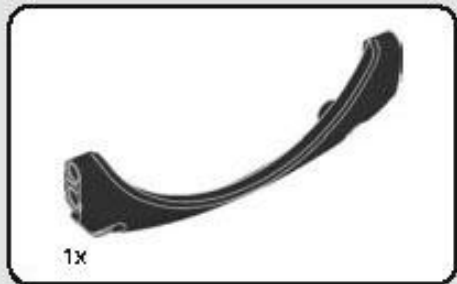
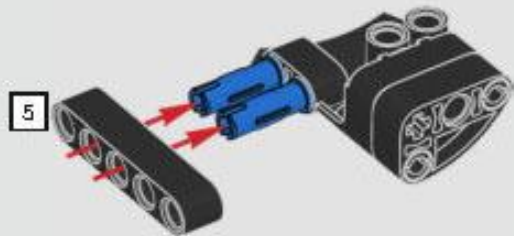


**318**





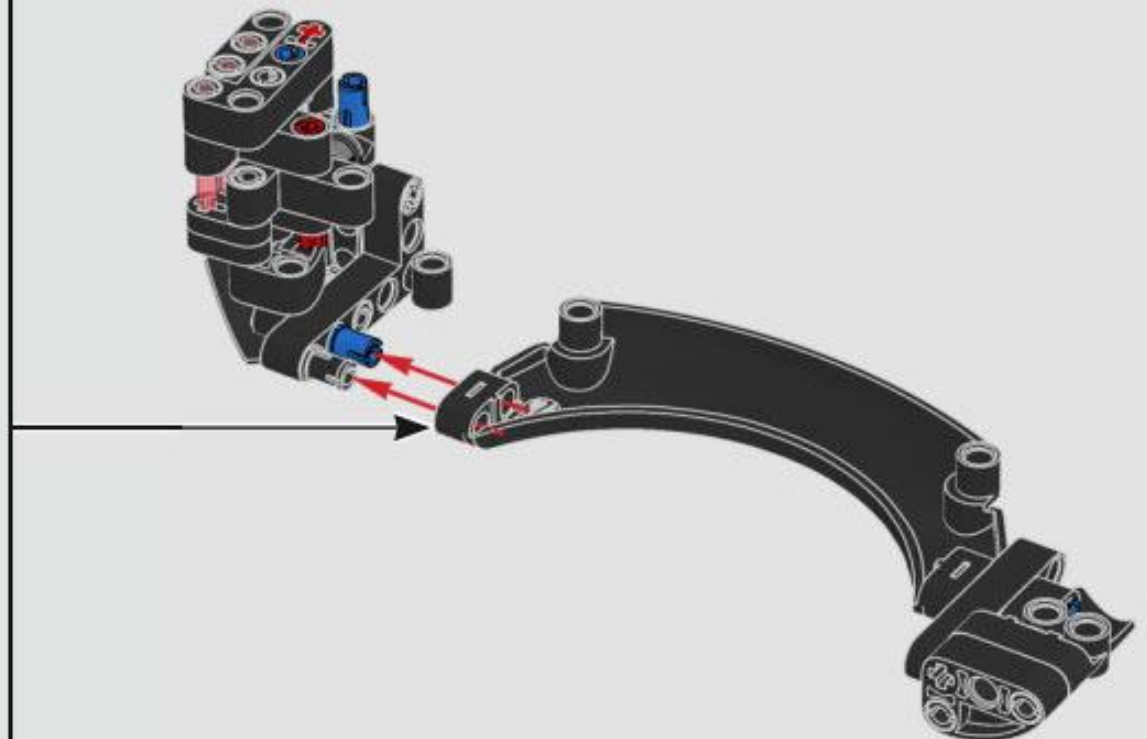
319

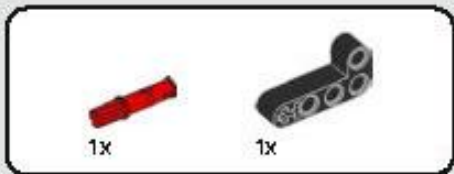
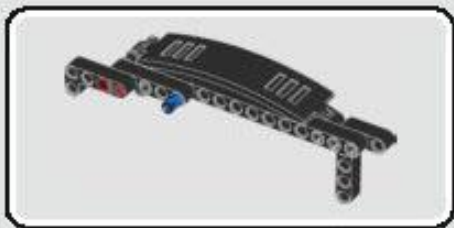


320

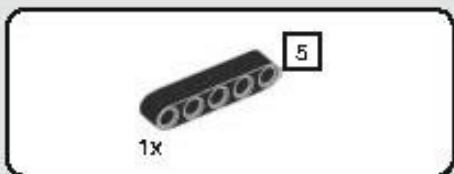


321

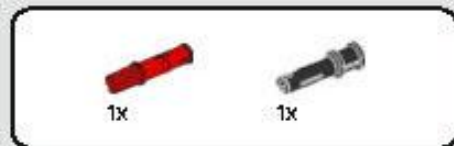
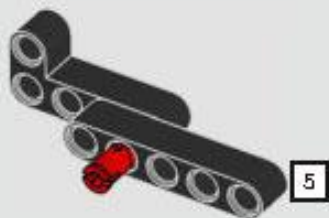




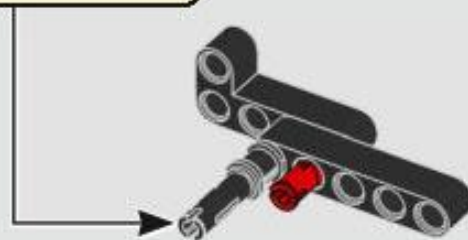
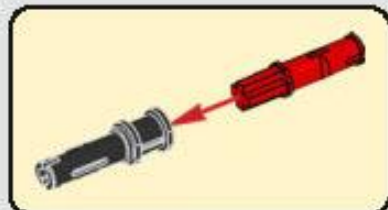
322



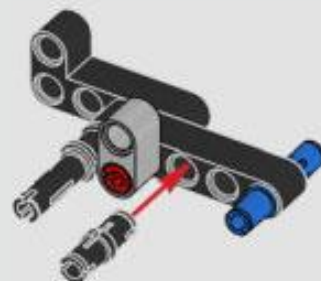
323

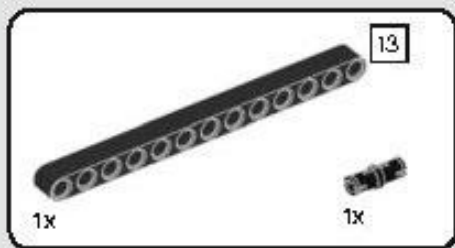


324

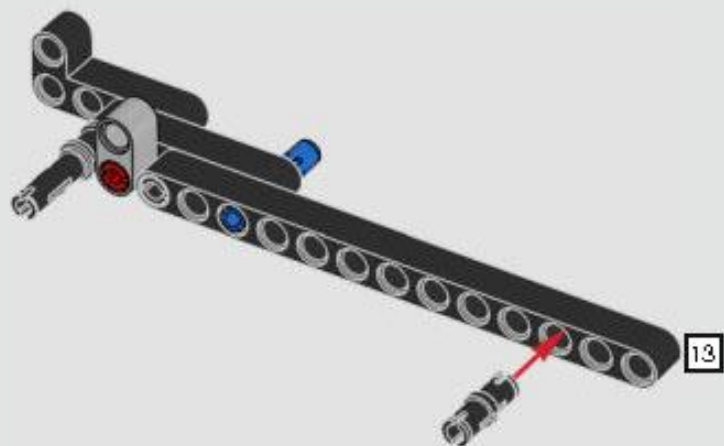


325

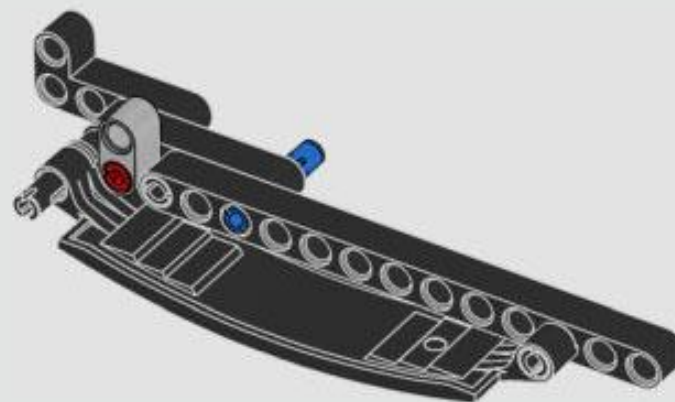


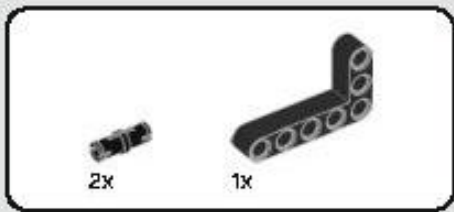


326

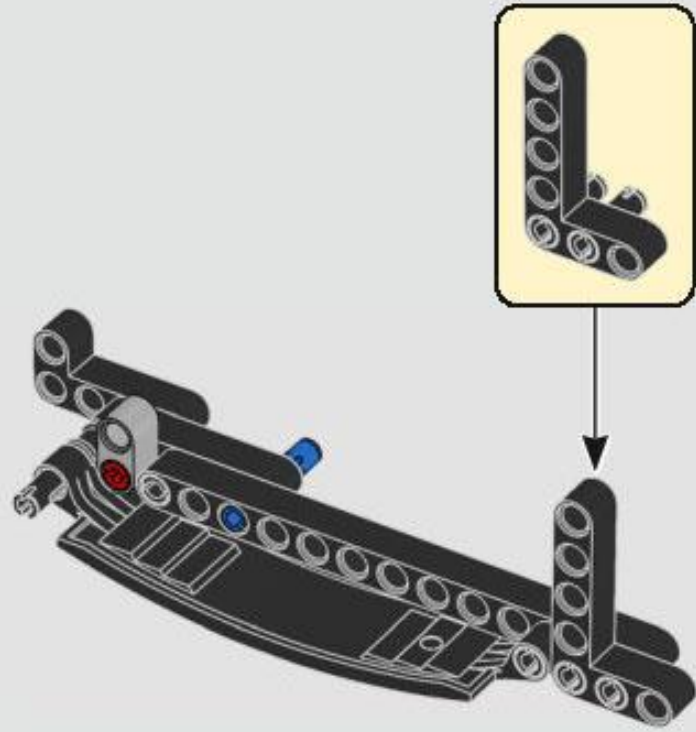


327

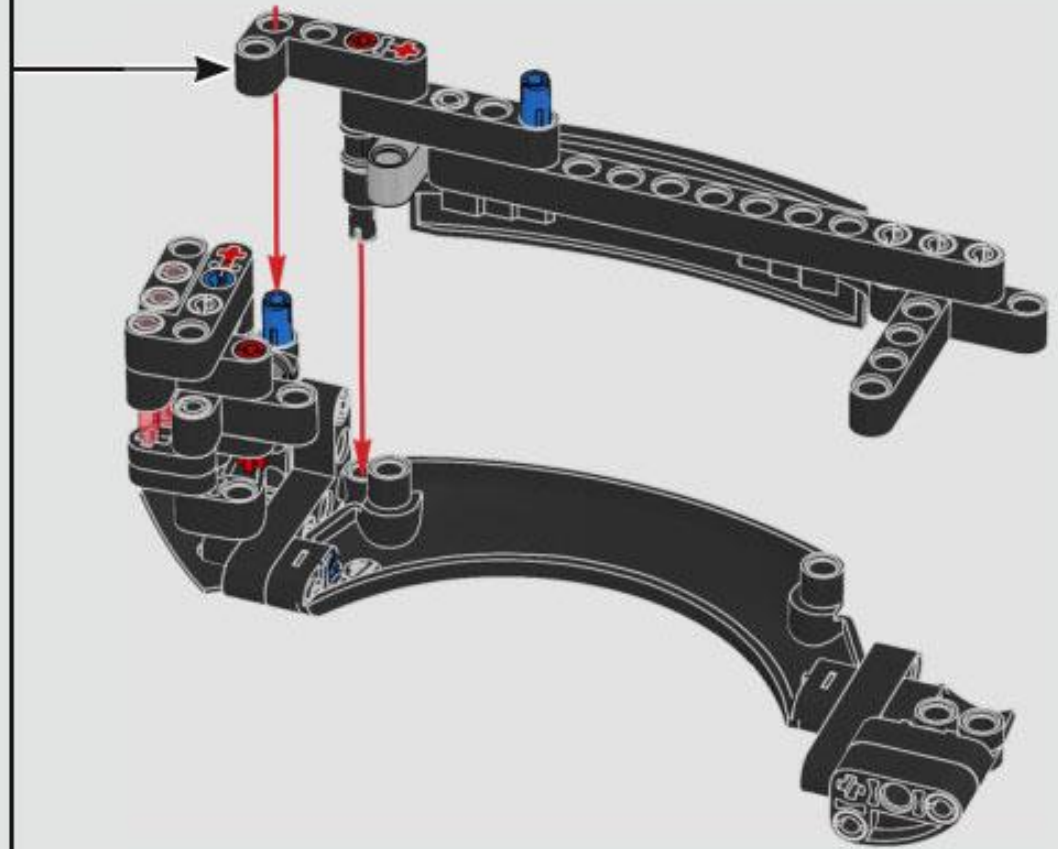


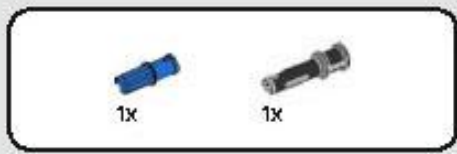


328

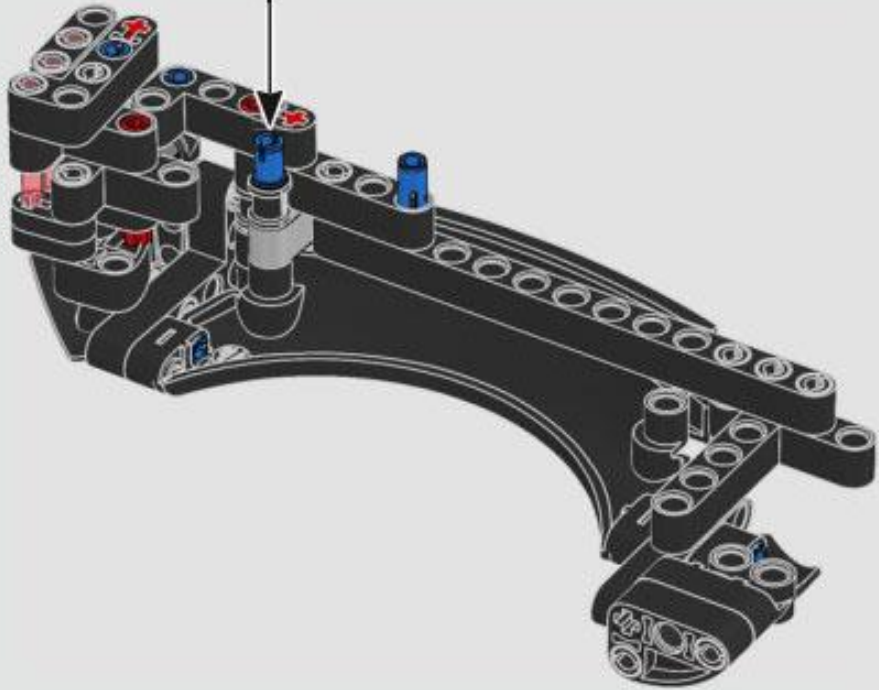
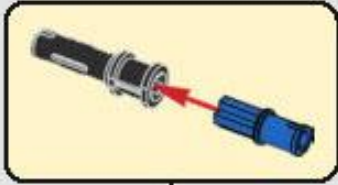


329

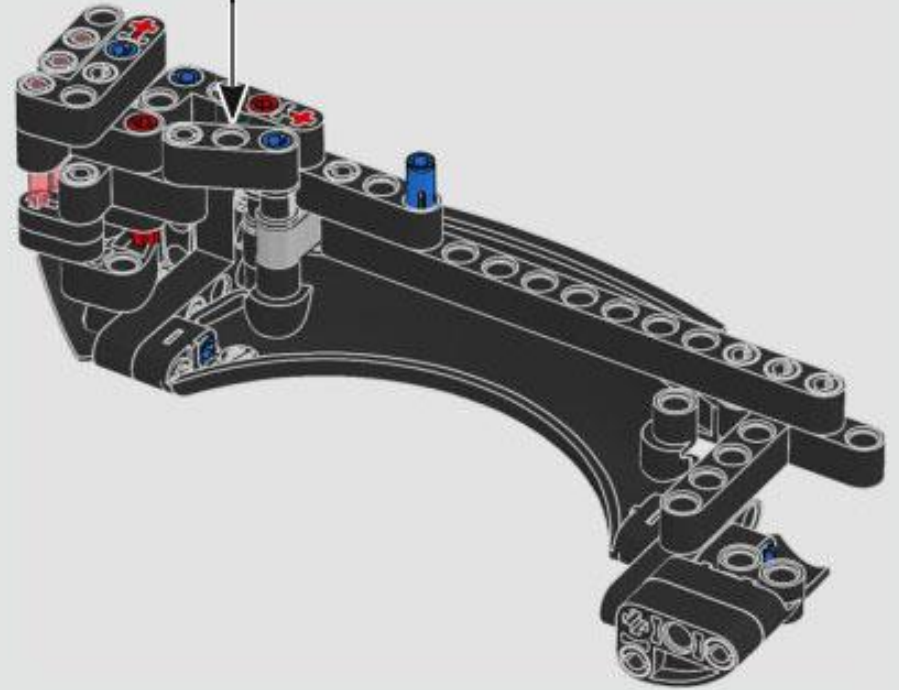




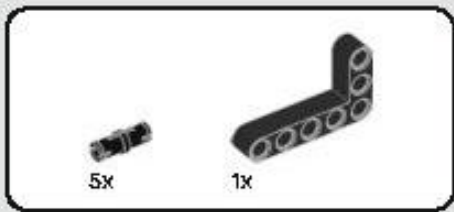
330



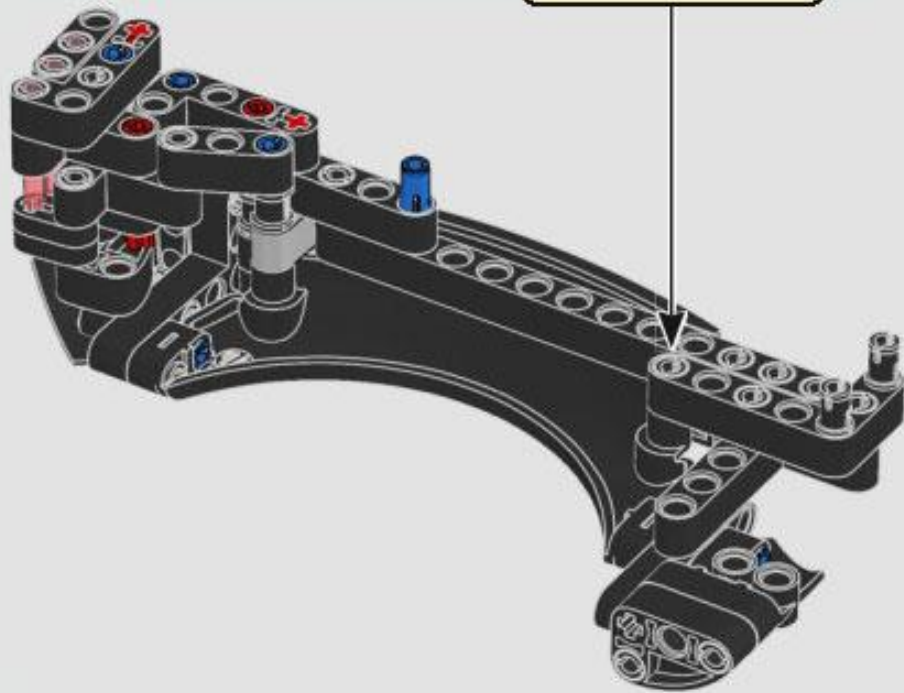
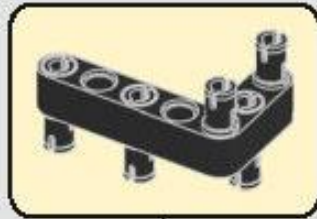
331



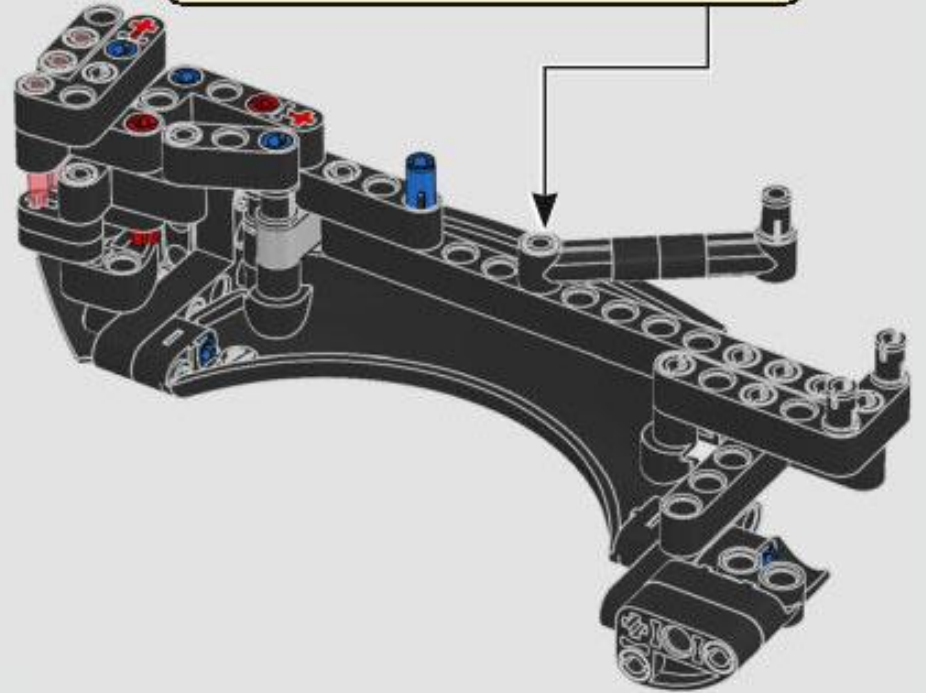
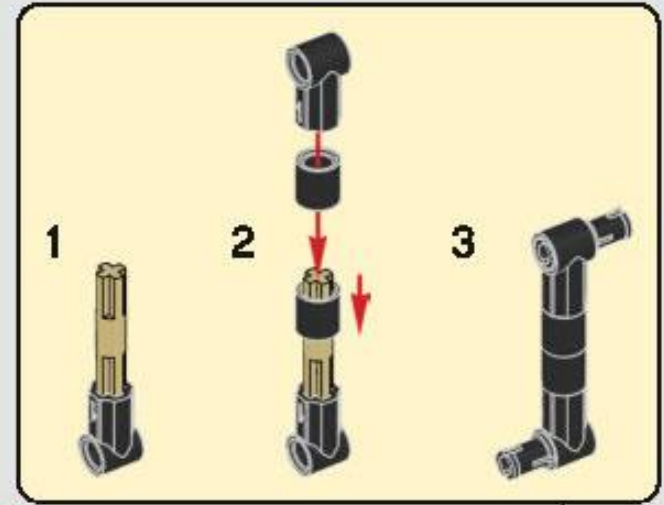




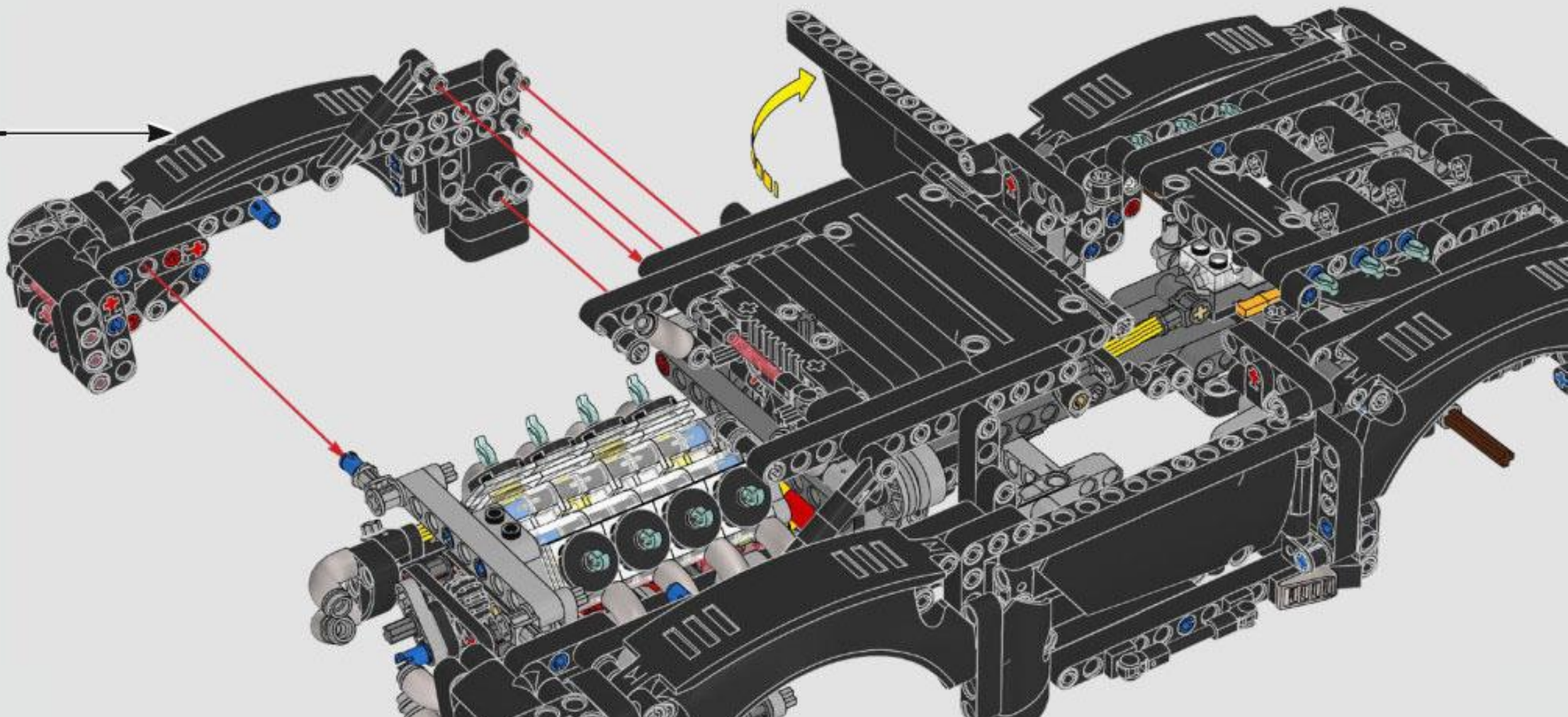
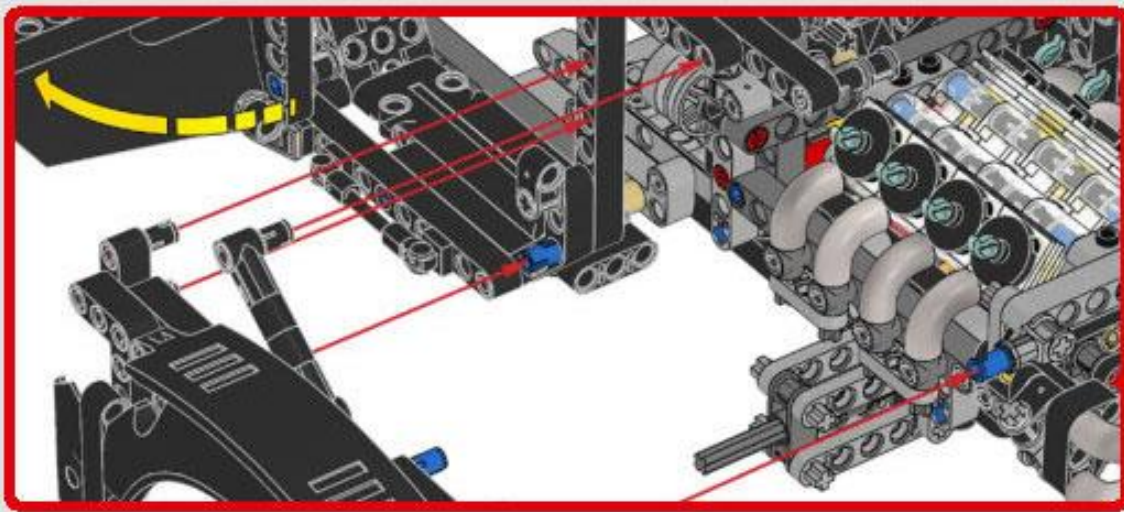
332



333

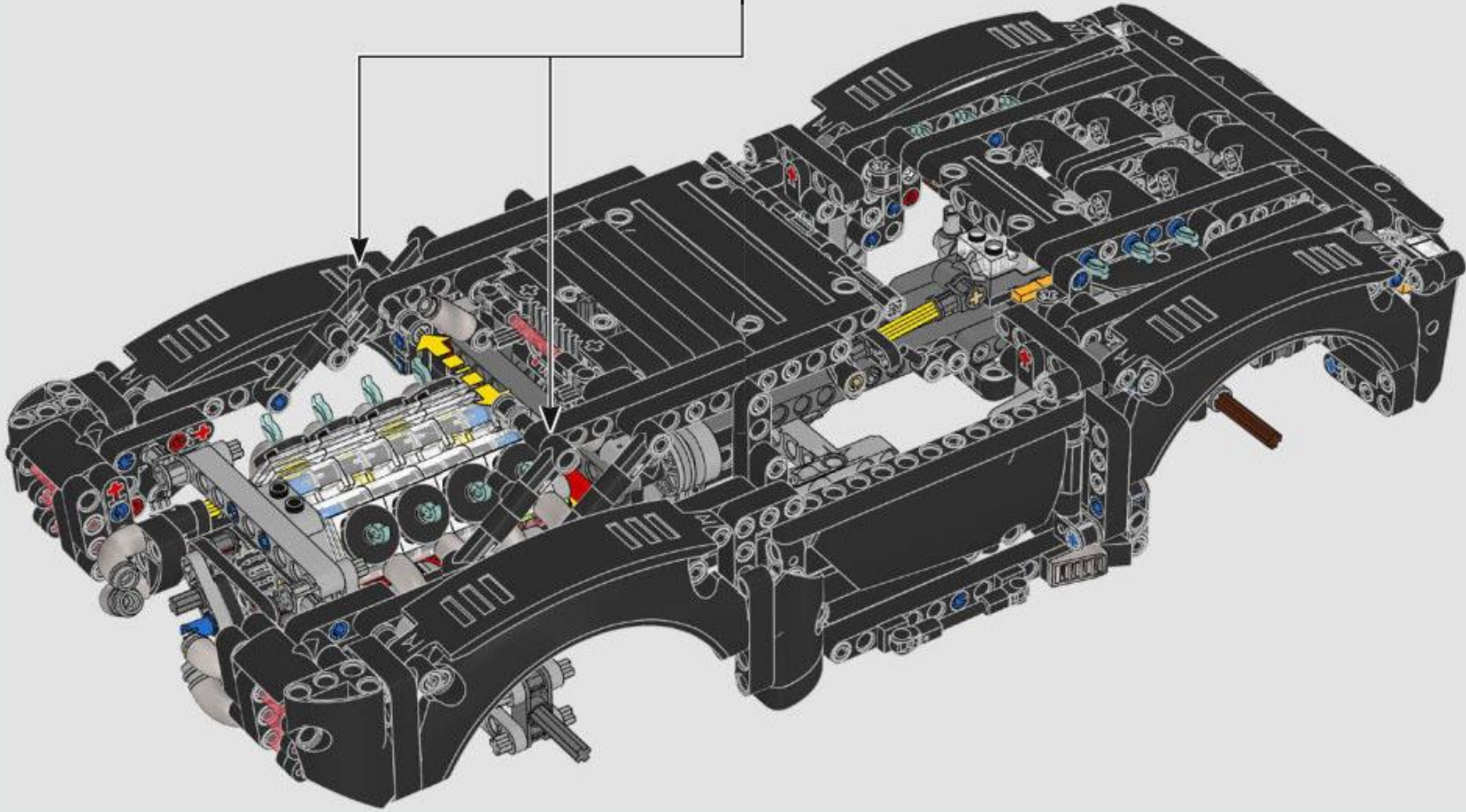
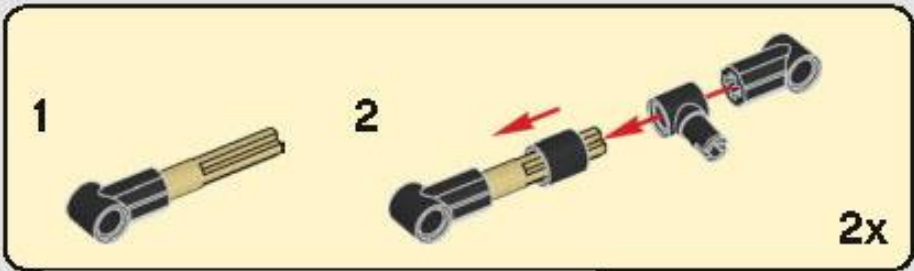


334





335



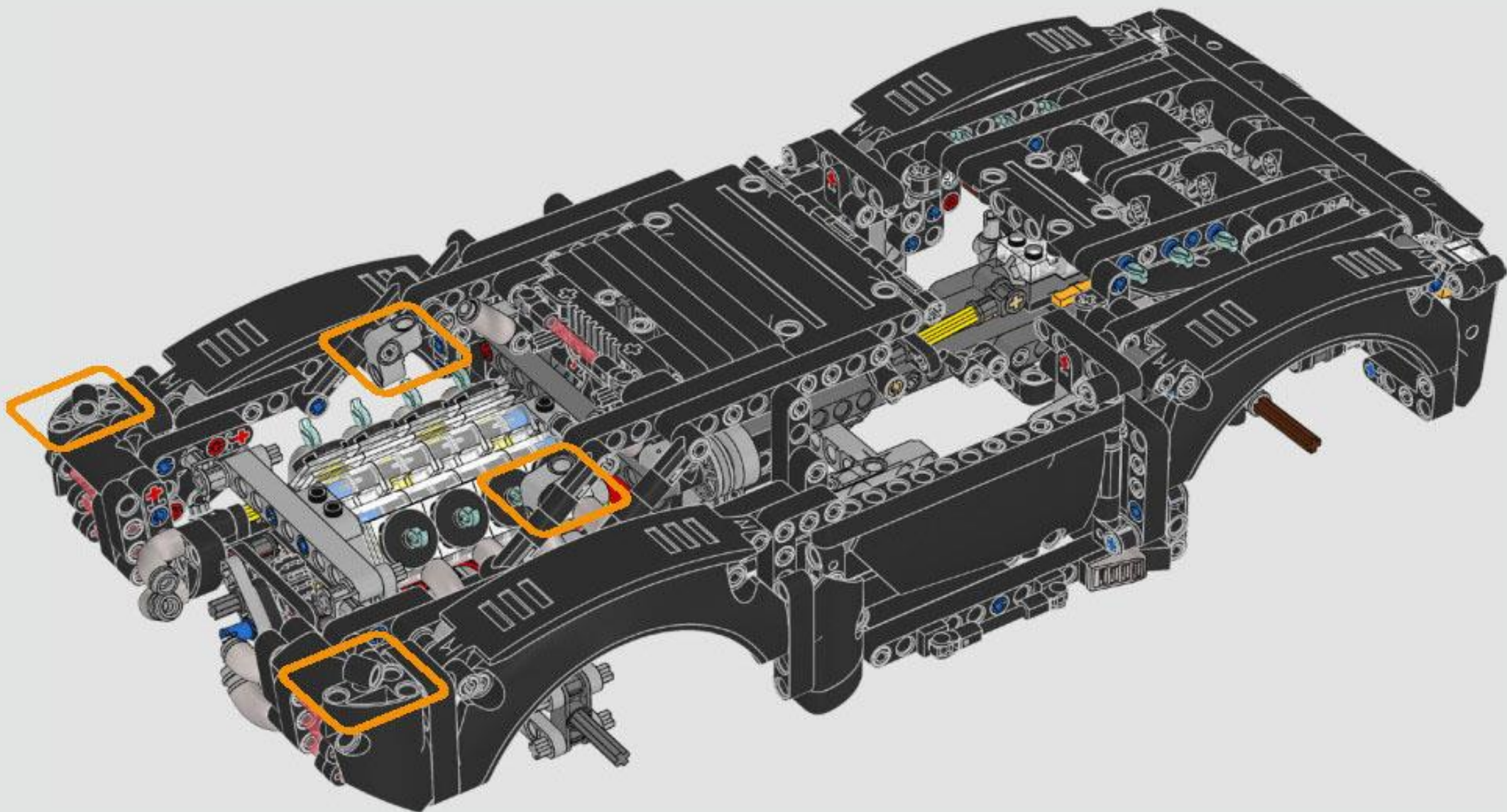


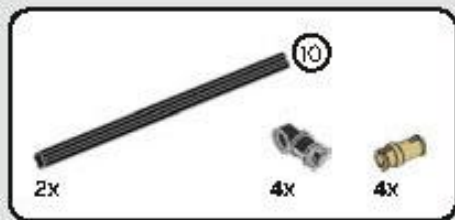
2x



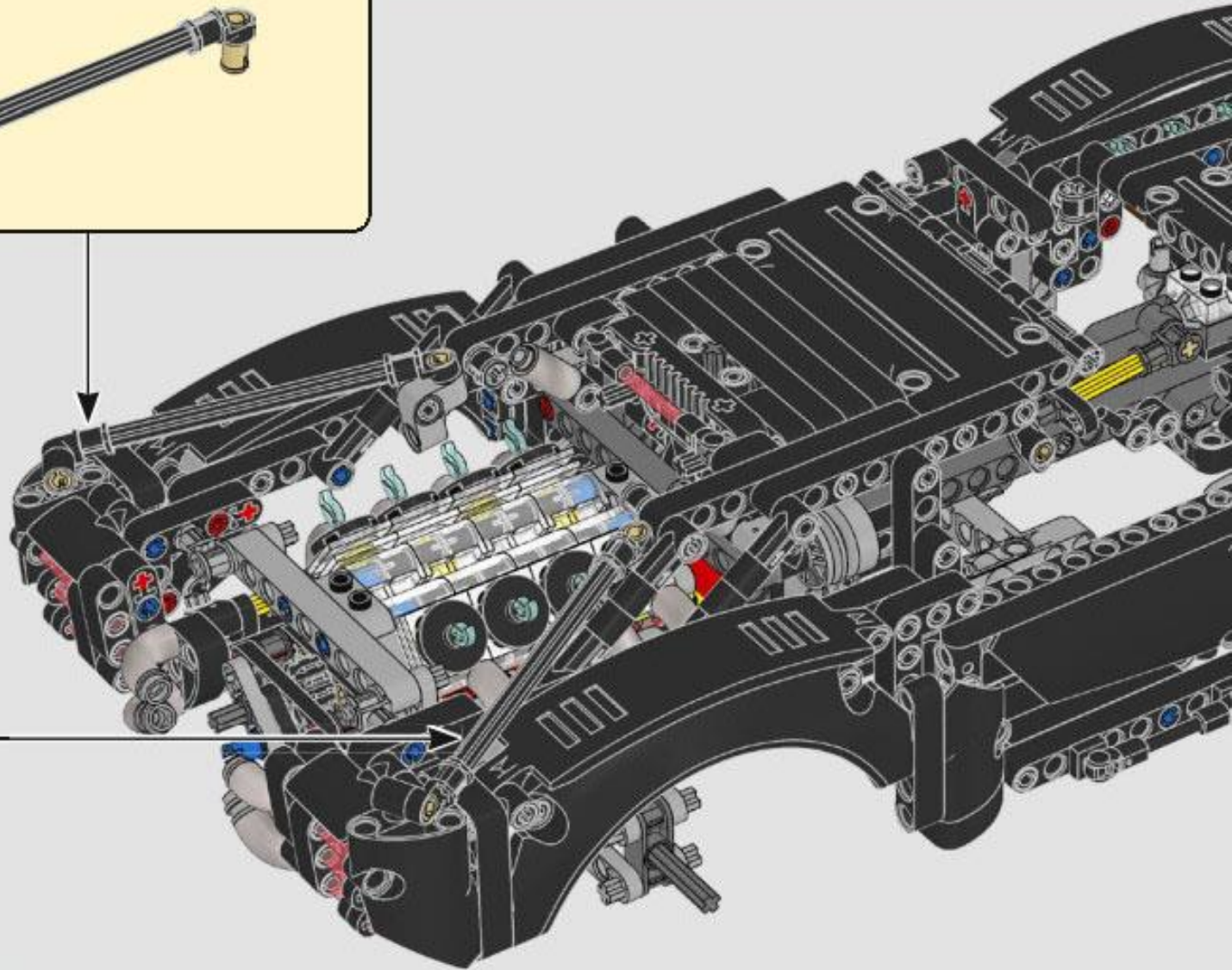
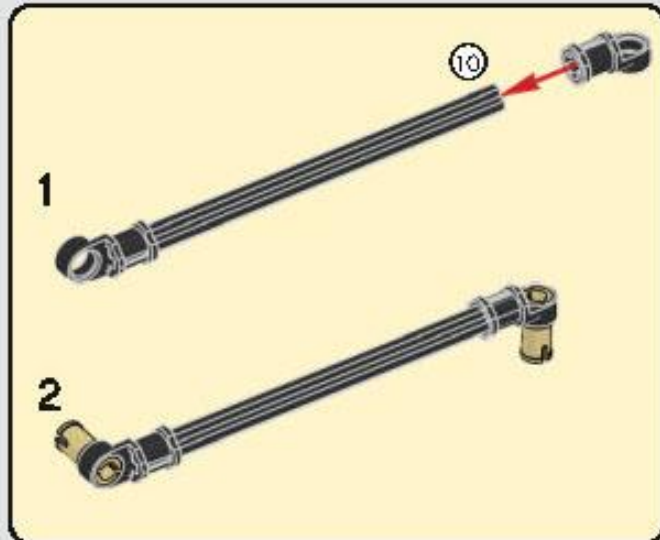
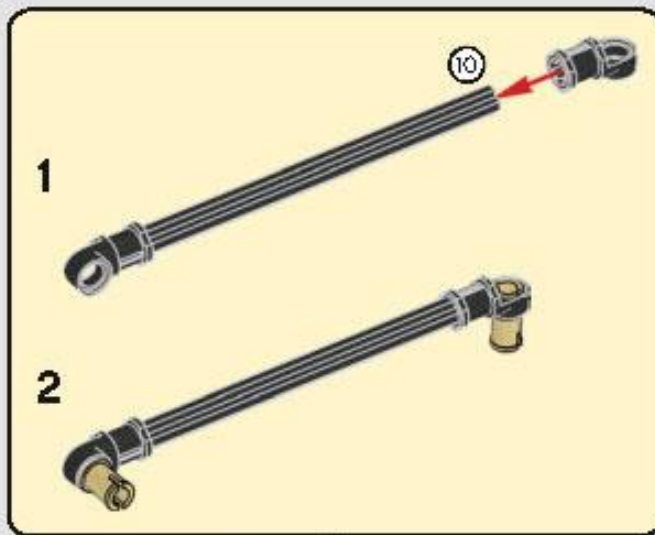
2x

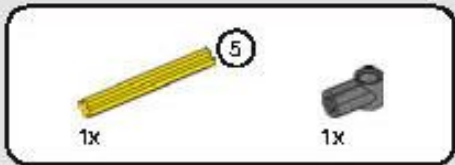
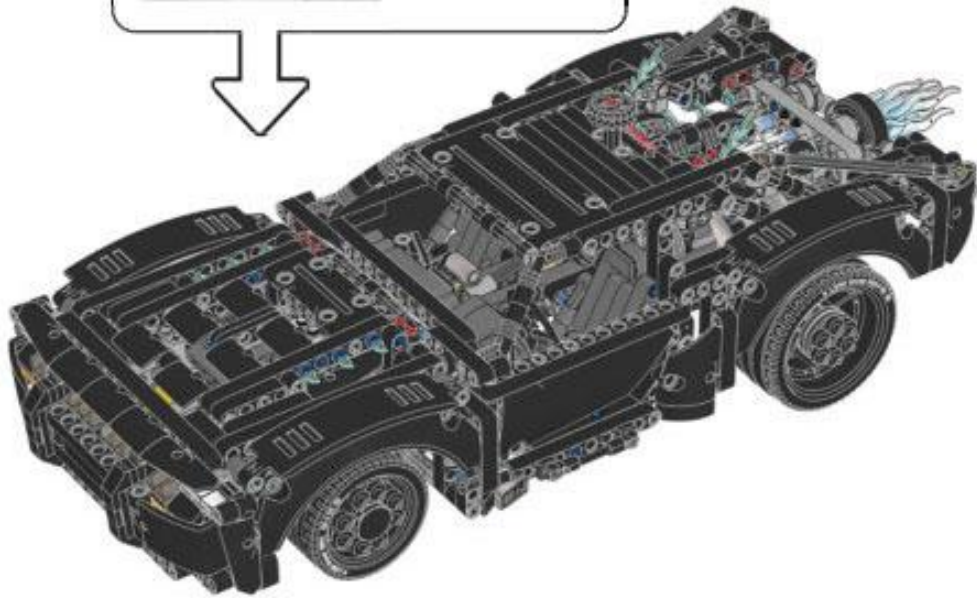
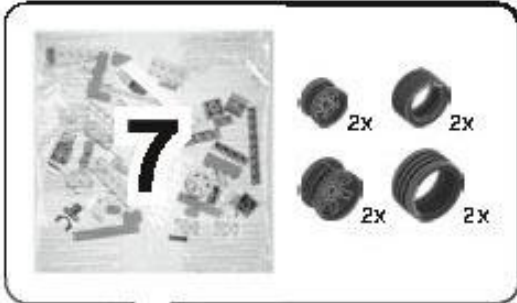
336



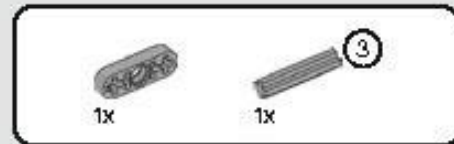
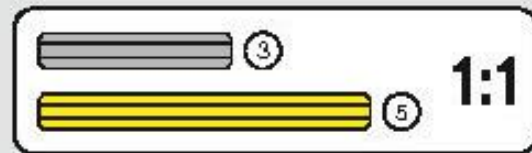


337

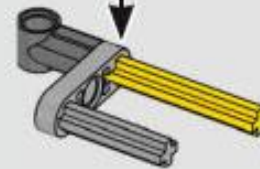
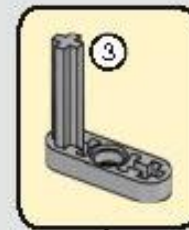


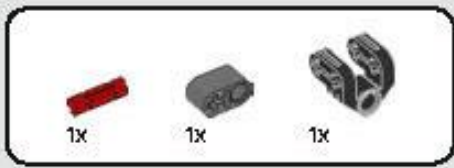


**338**

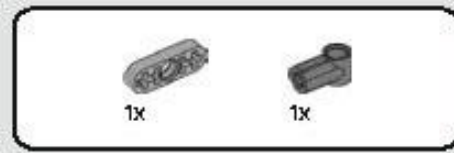
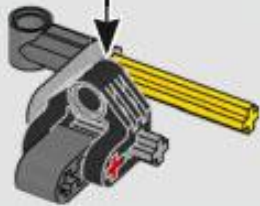
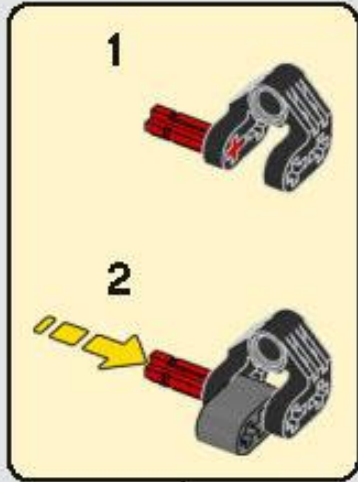


**339**

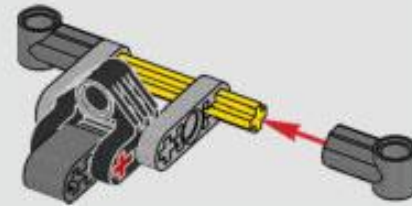


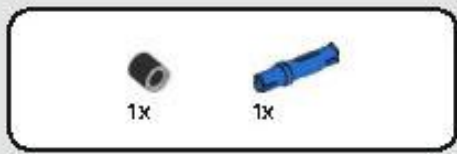


340

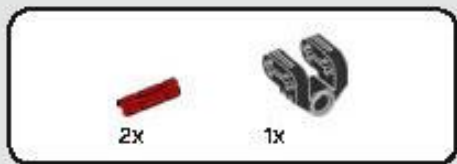
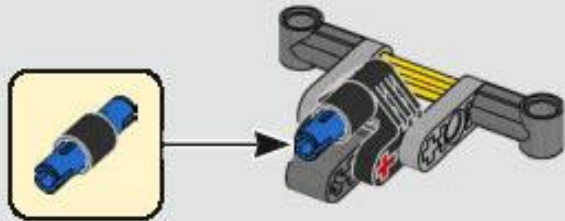


341

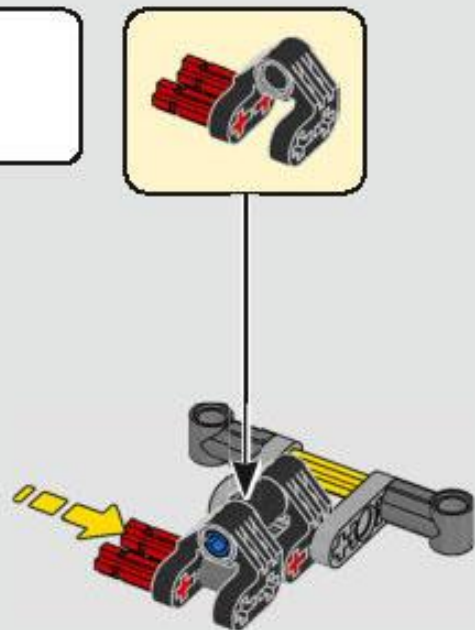




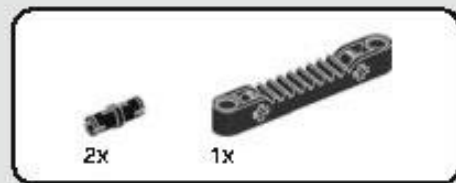
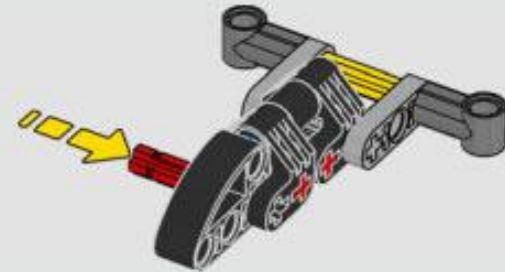
342



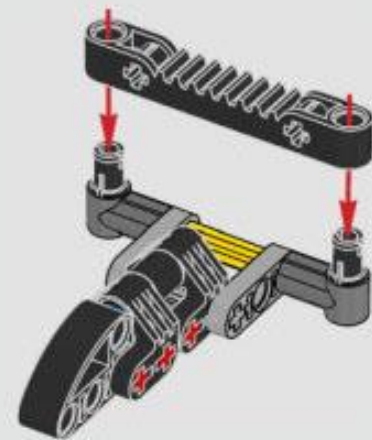
343



344

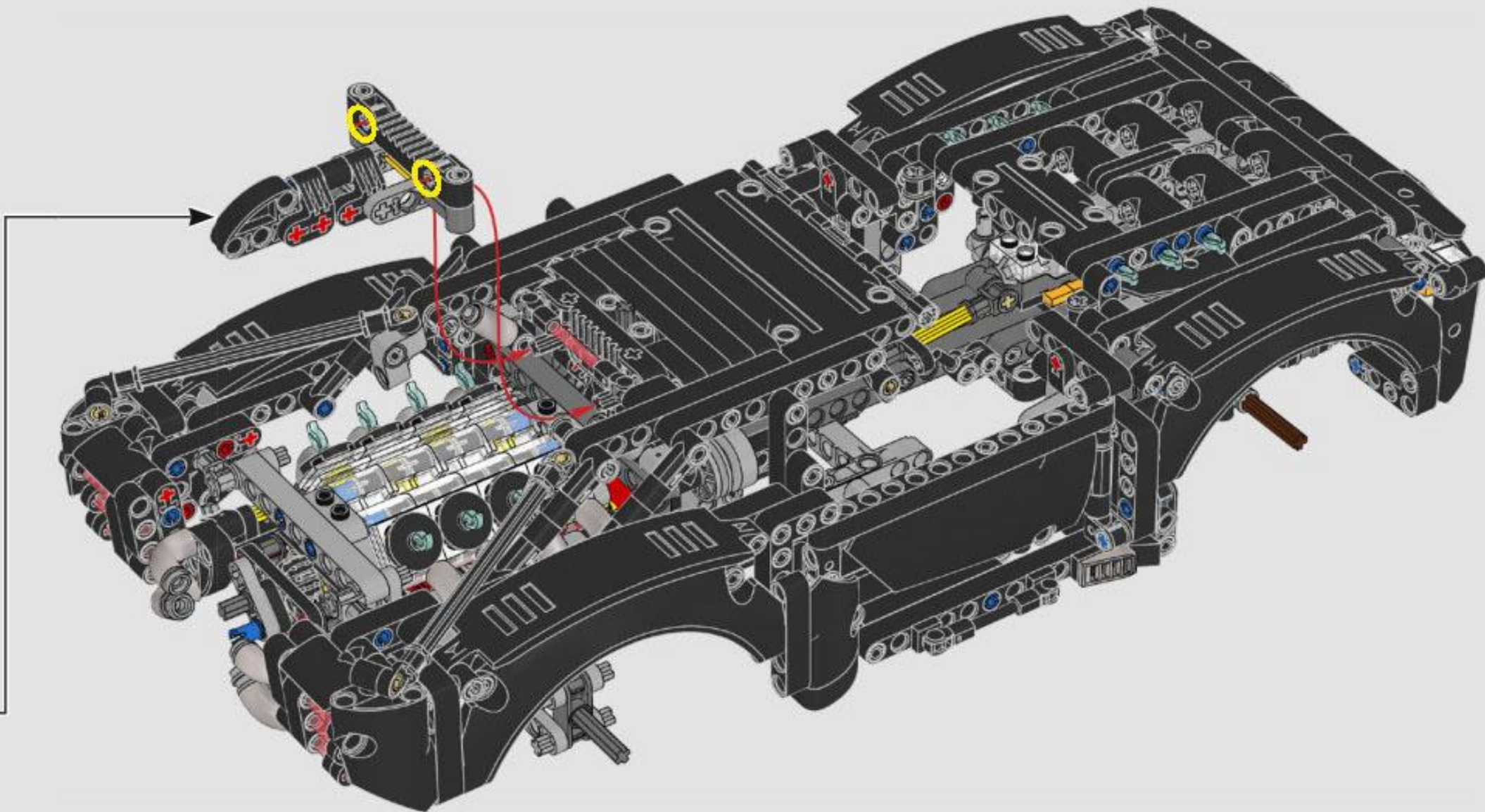


345





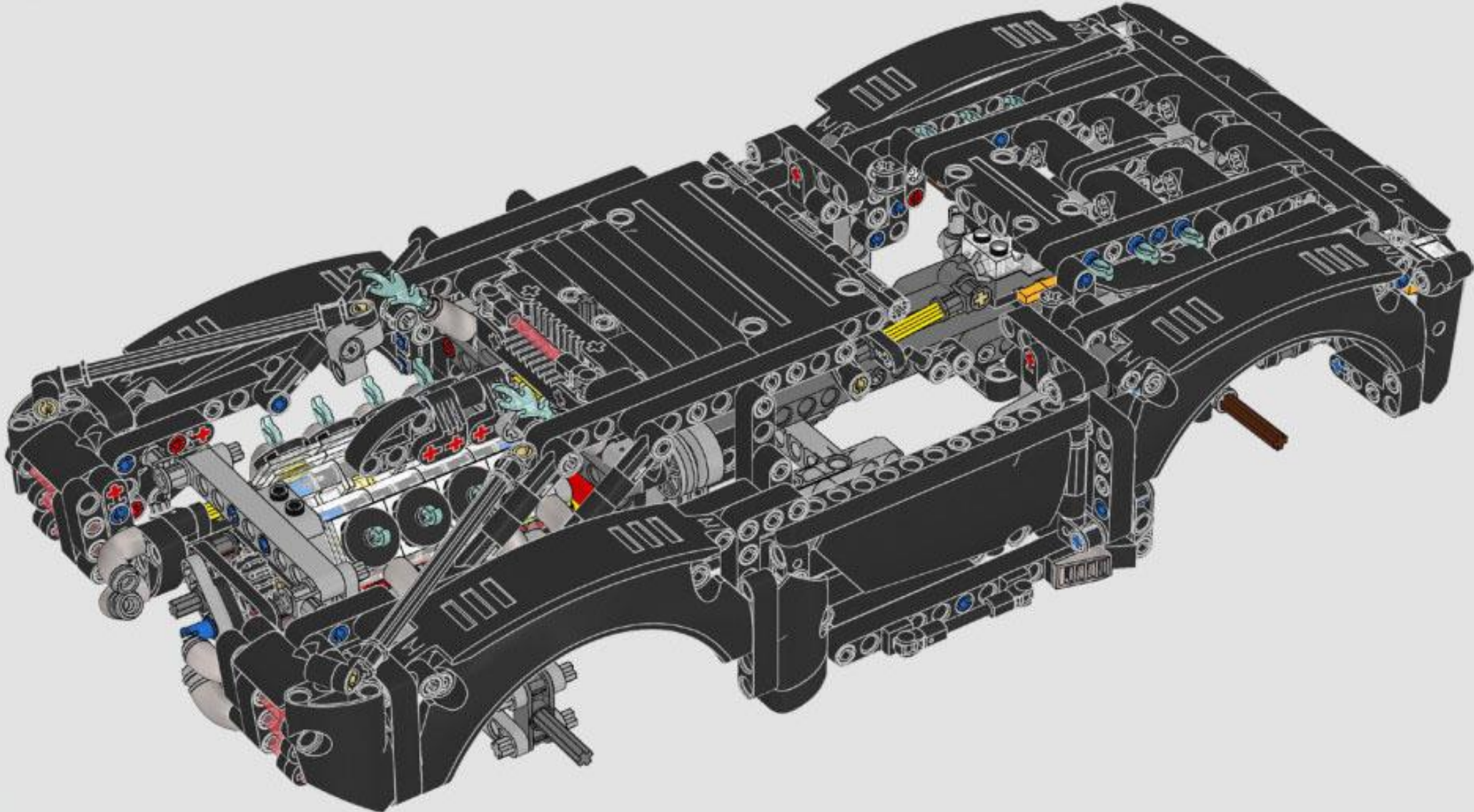
346

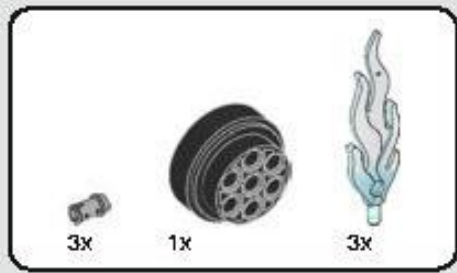




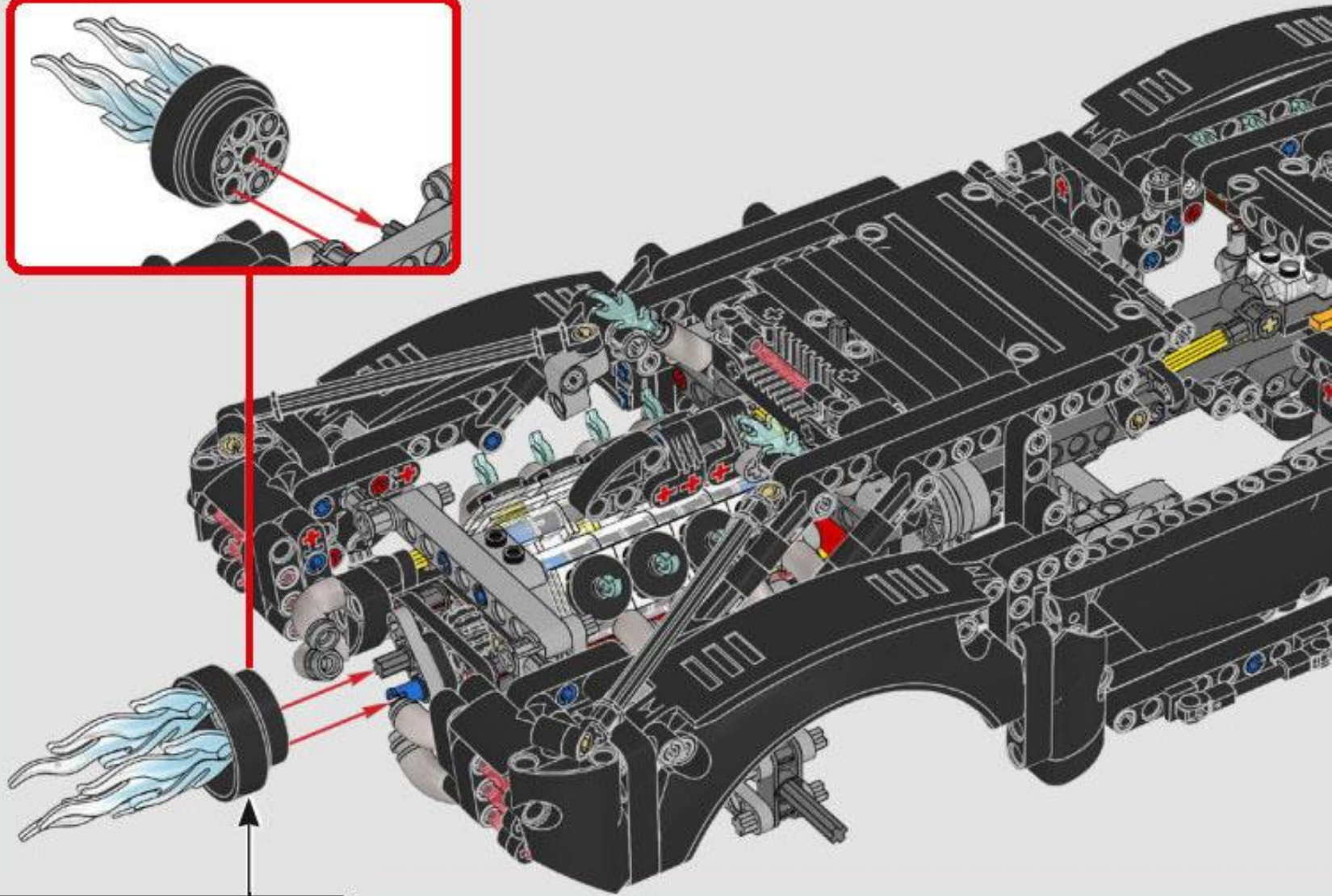
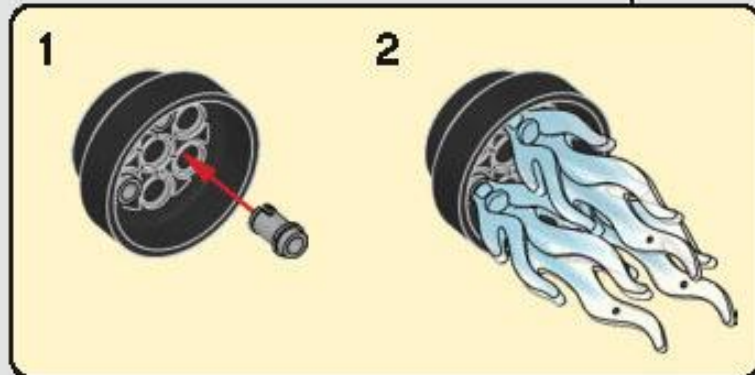
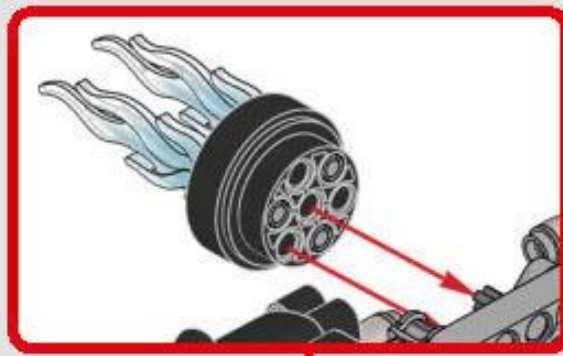
2x

347



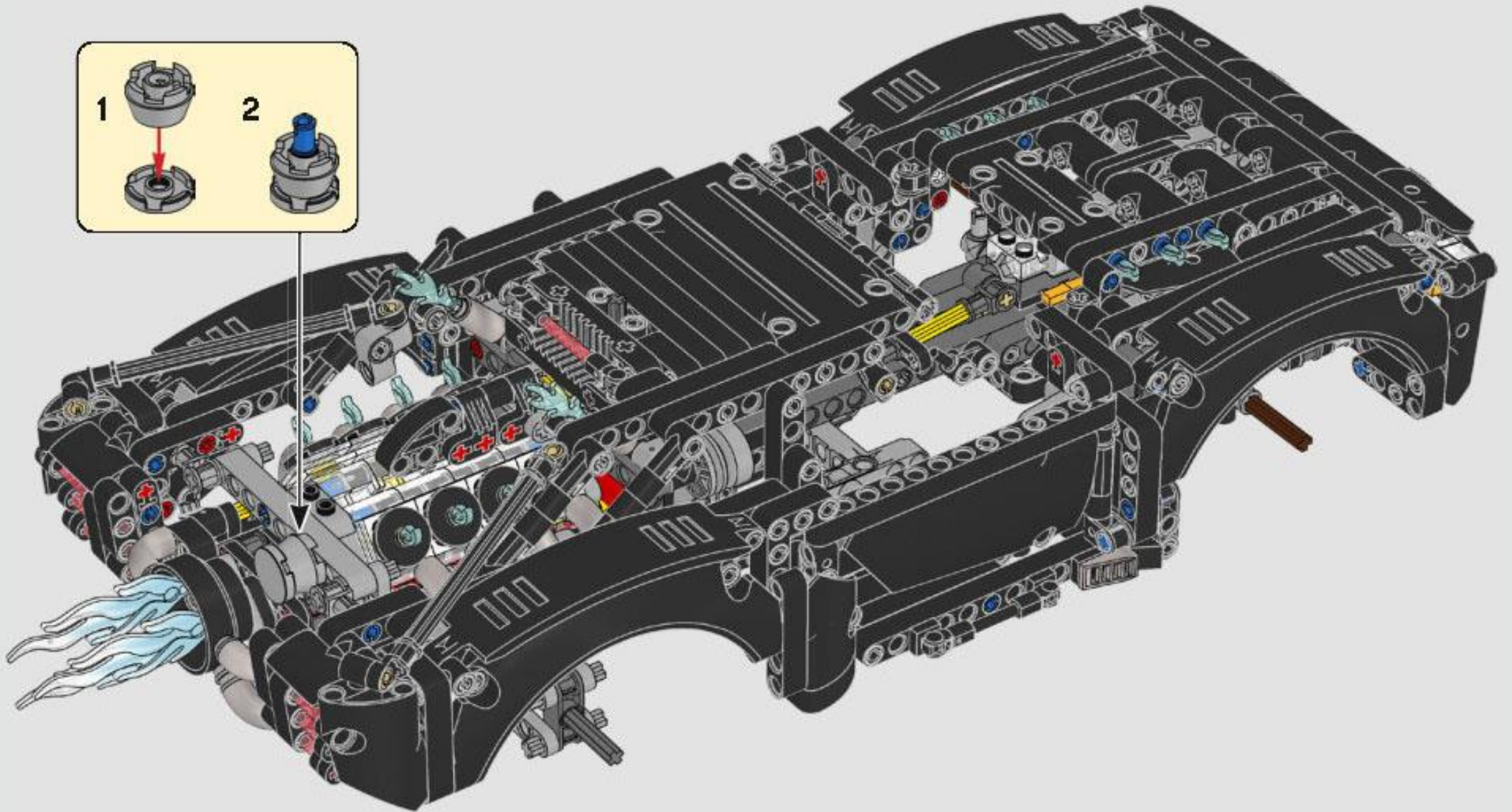
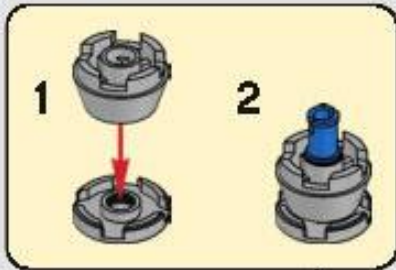


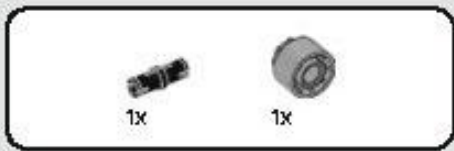
348



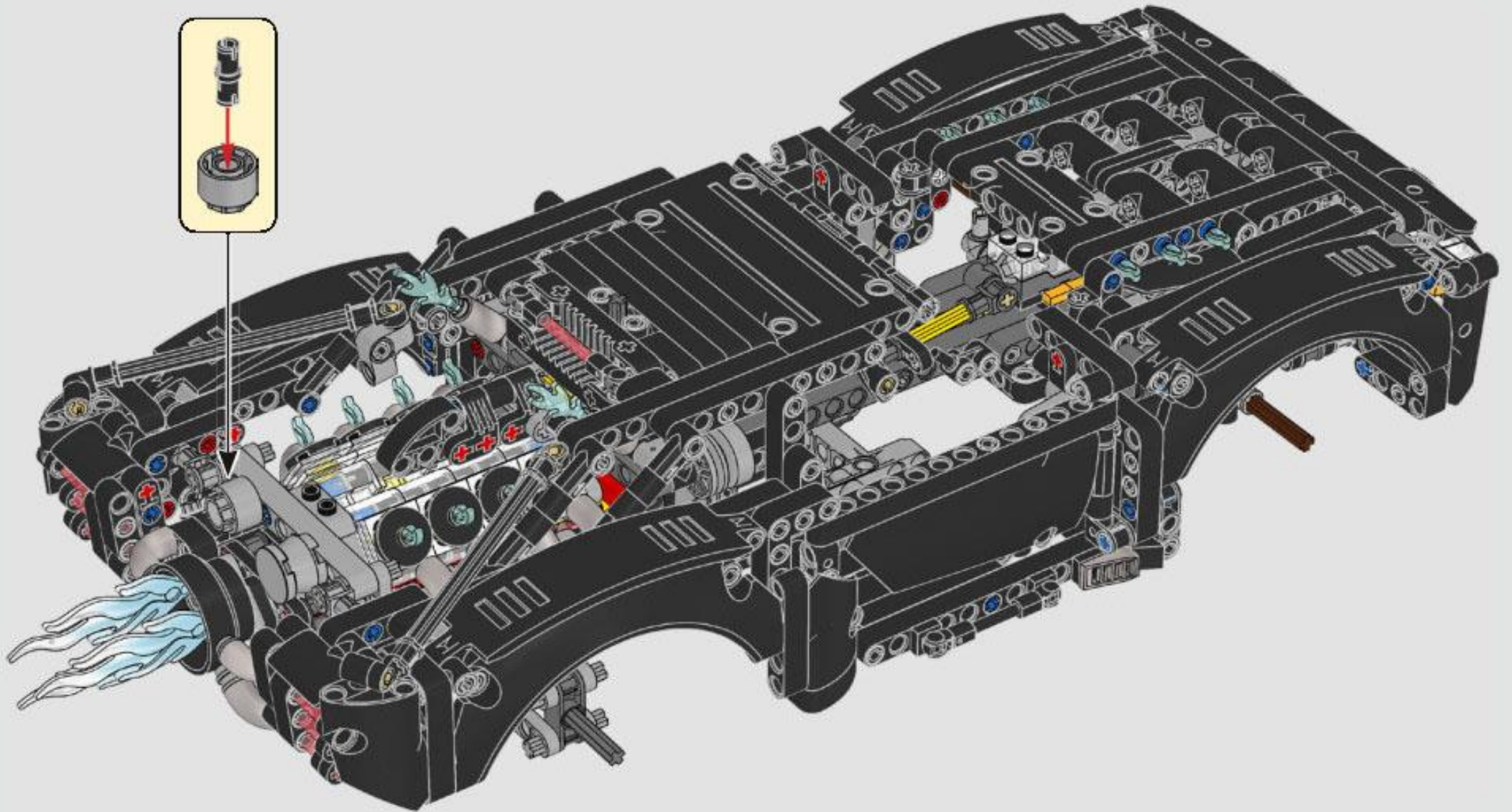


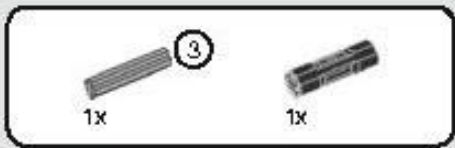
349



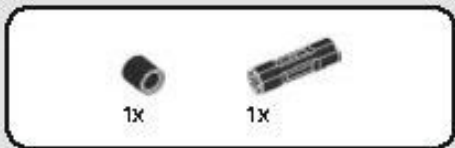
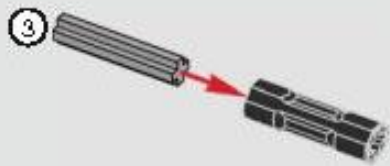


350

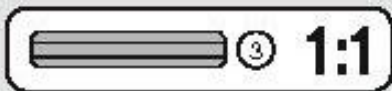
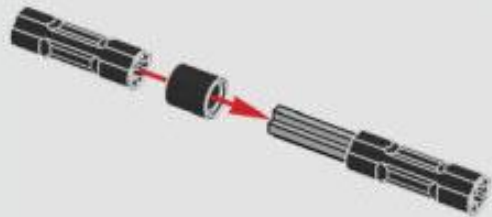




**351**



**352**

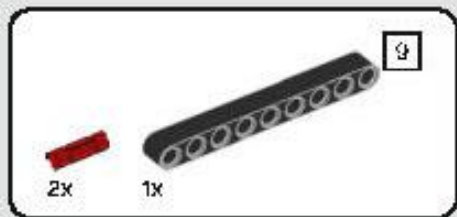


**353**

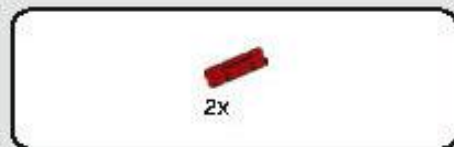
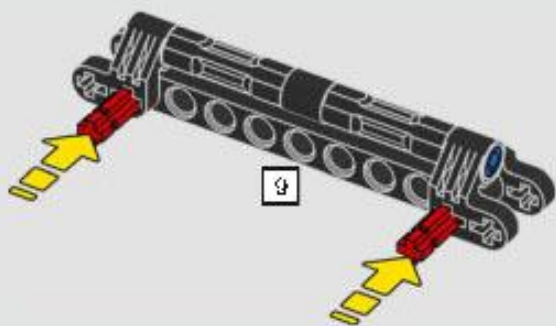


**354**





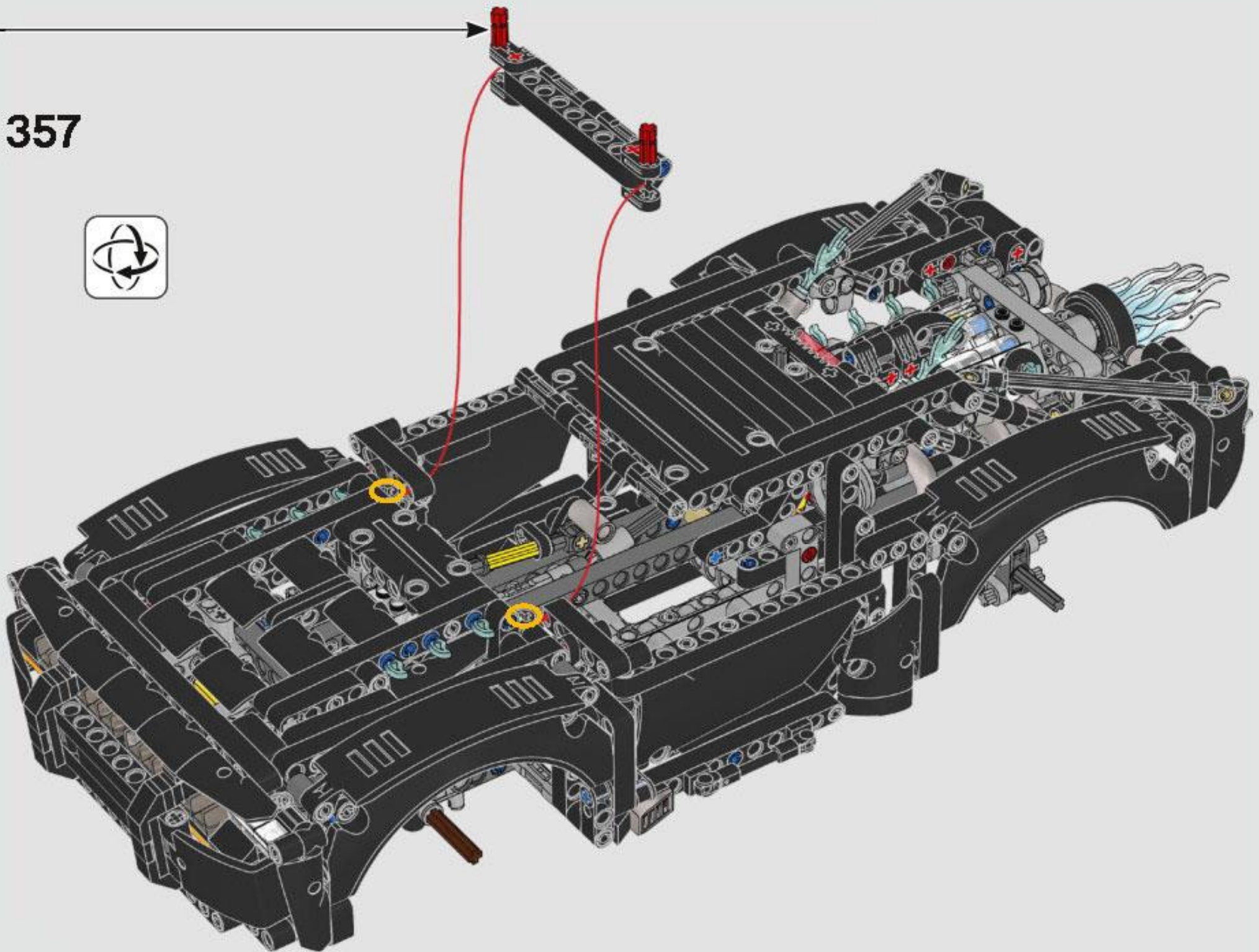
355



356

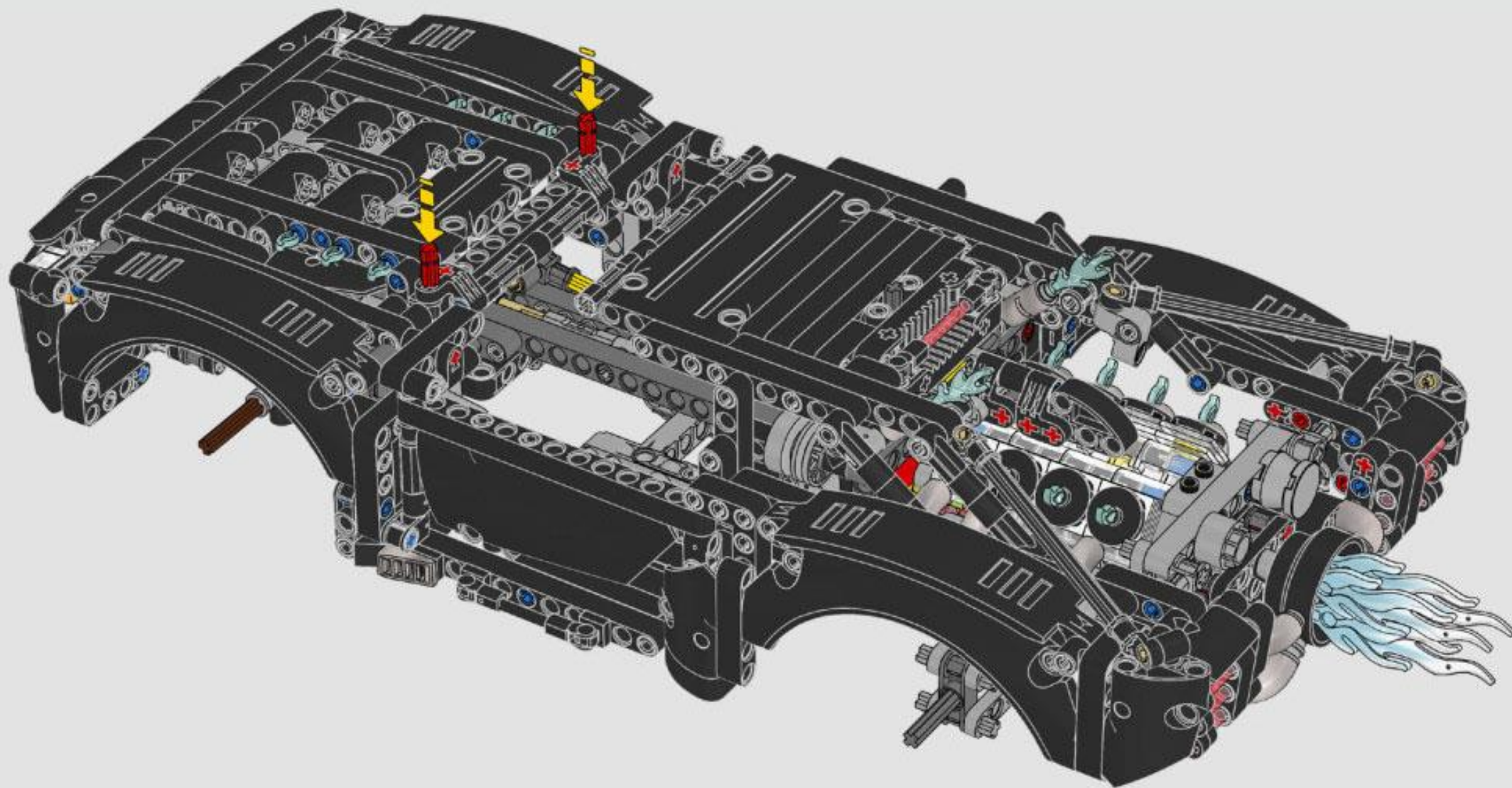


357

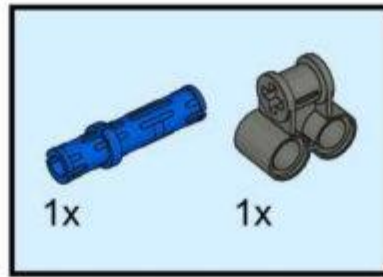




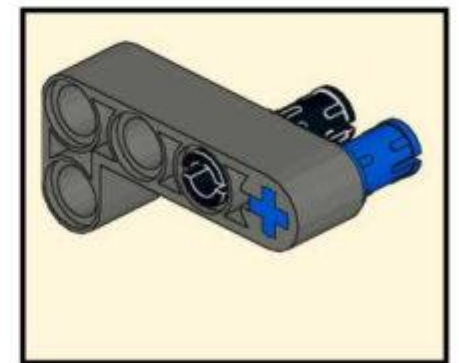
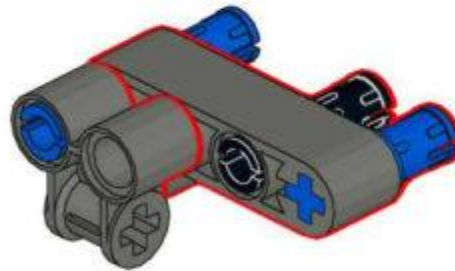
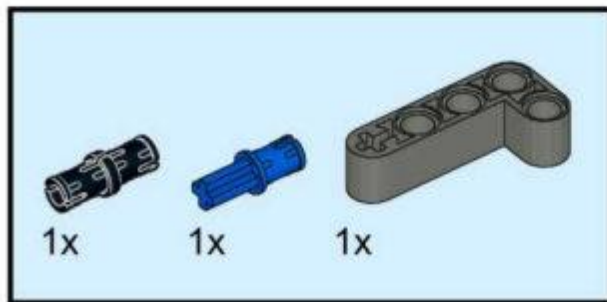
358



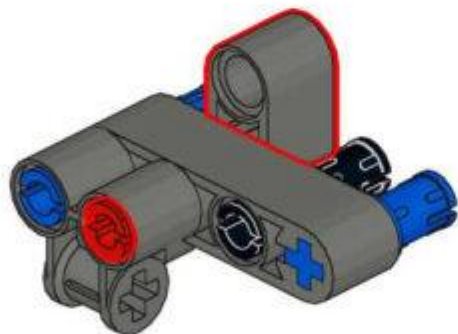
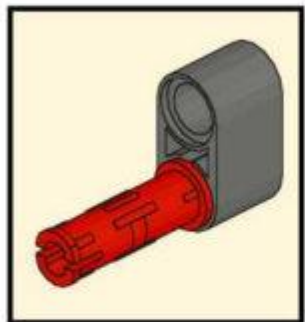
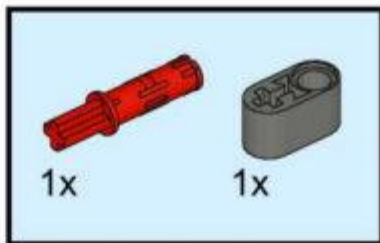
# 126



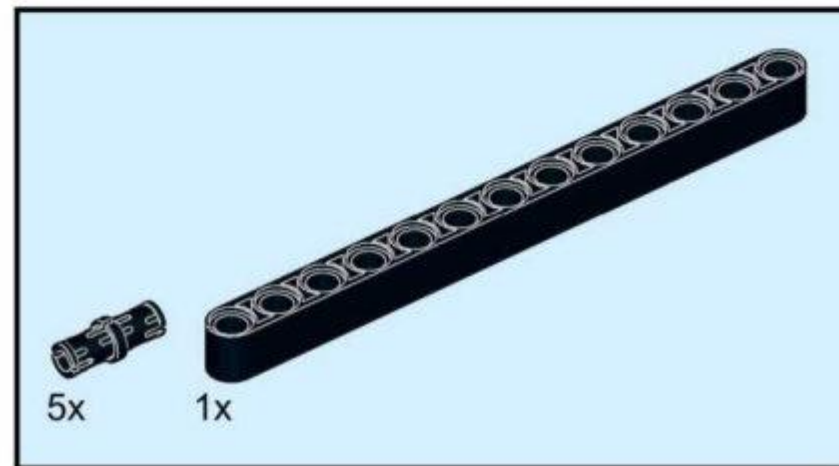
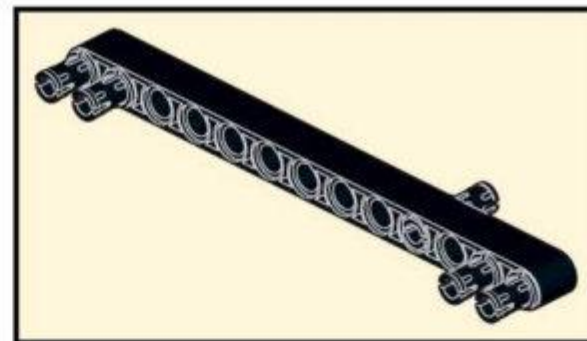
# 127



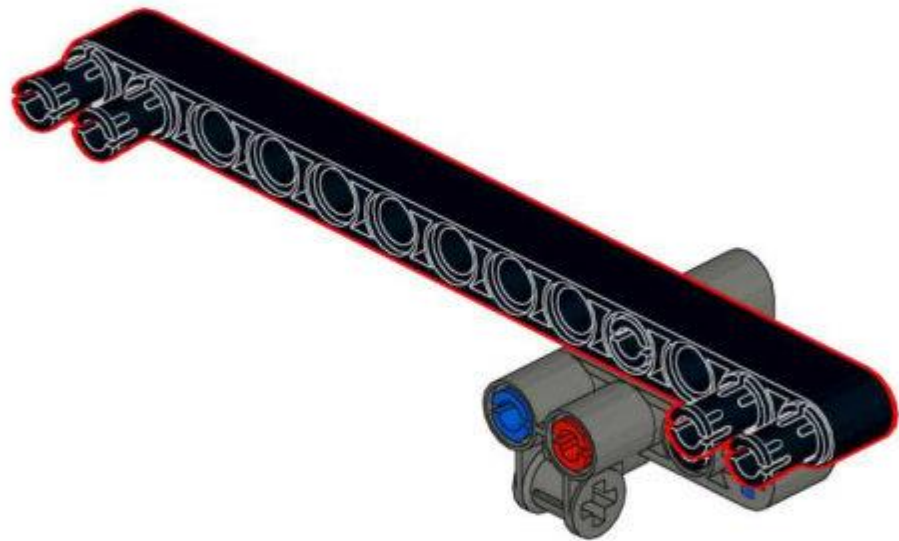
128



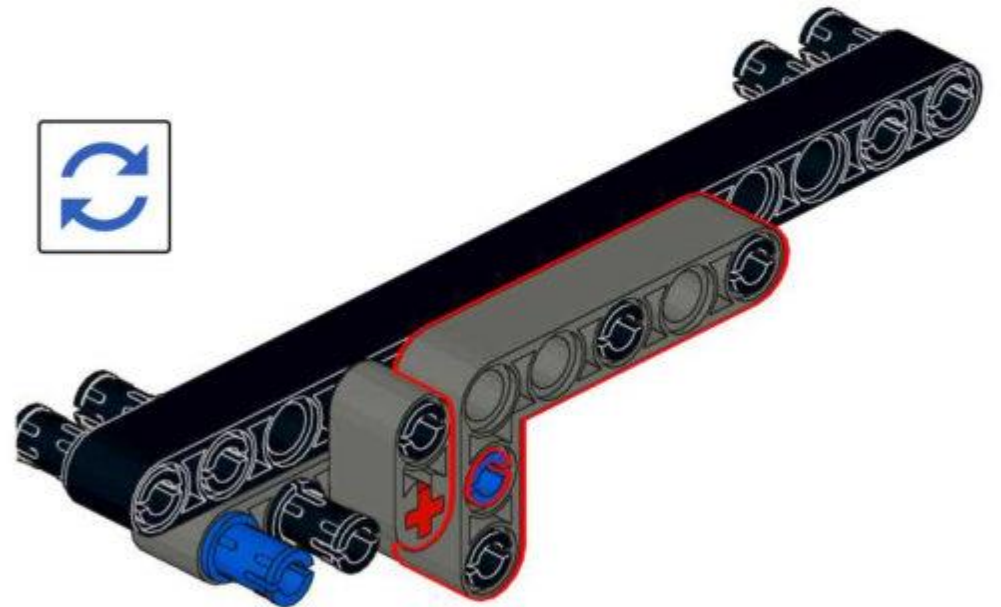
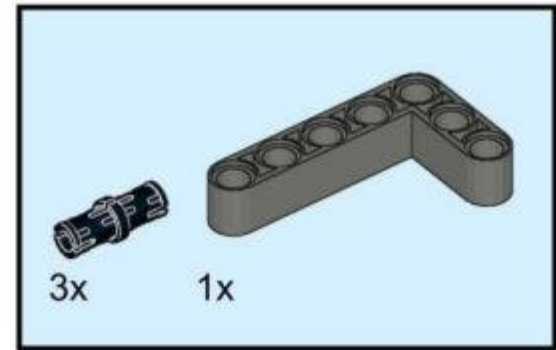
129



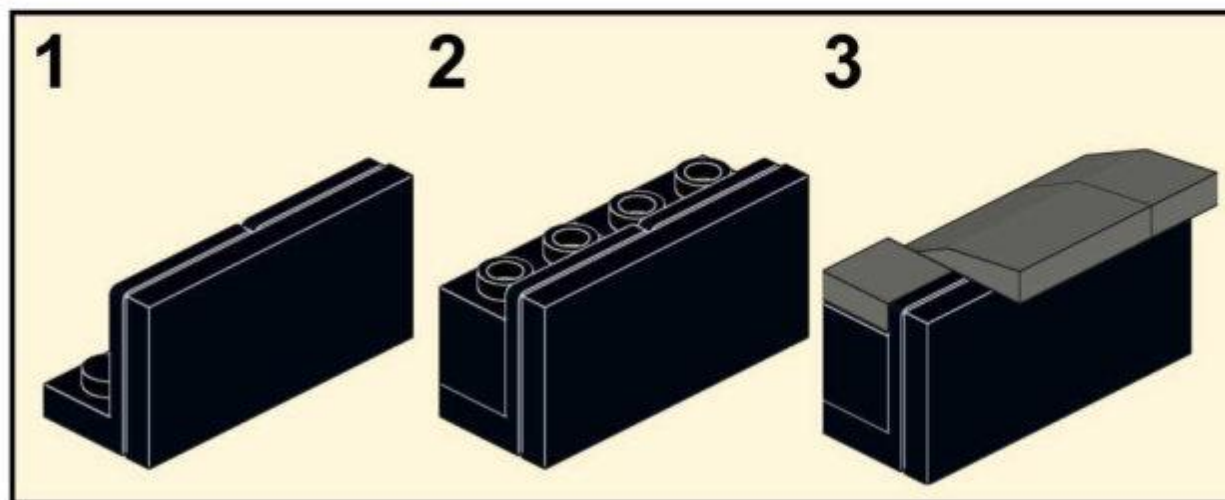
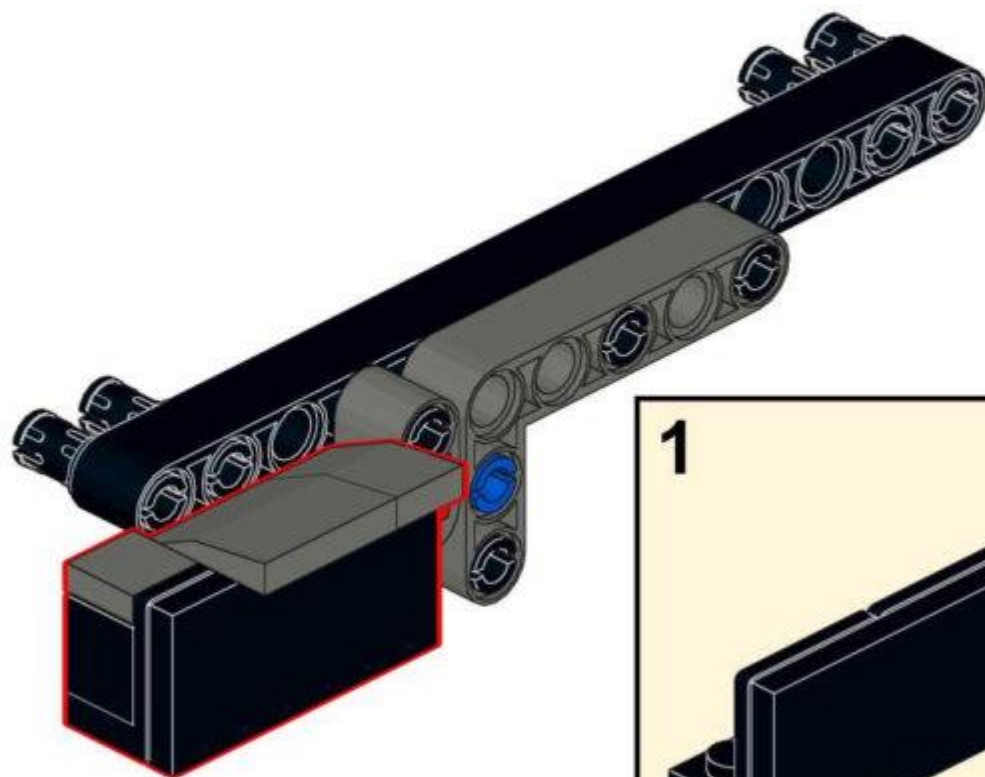
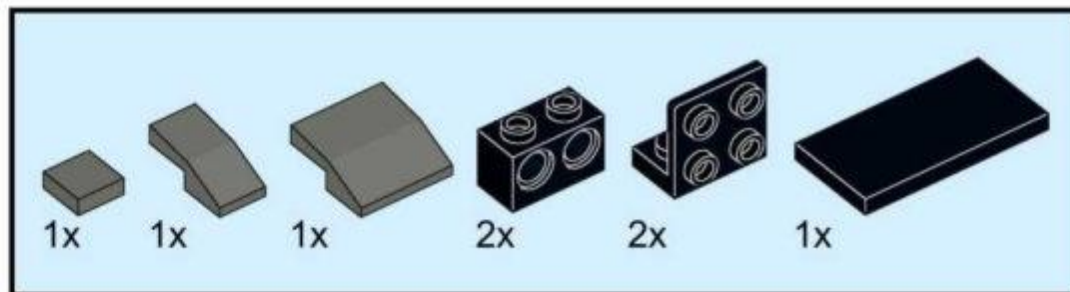
130



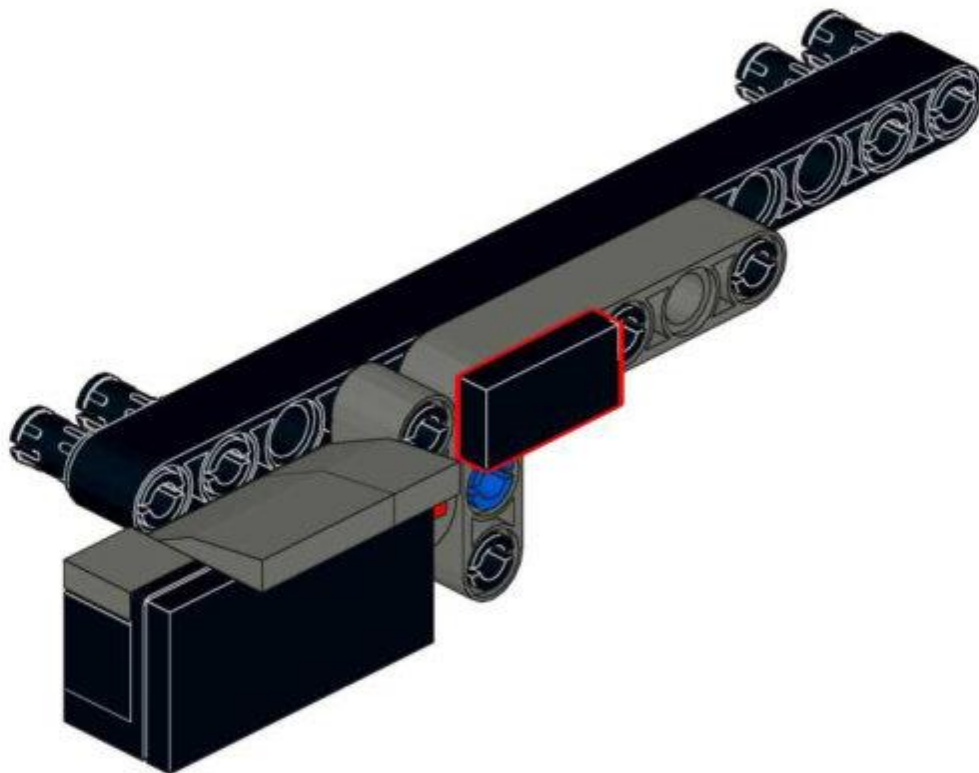
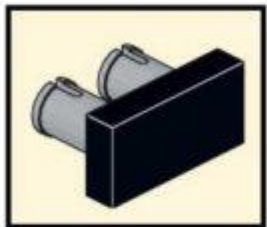
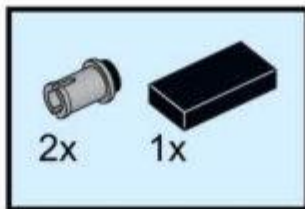
131



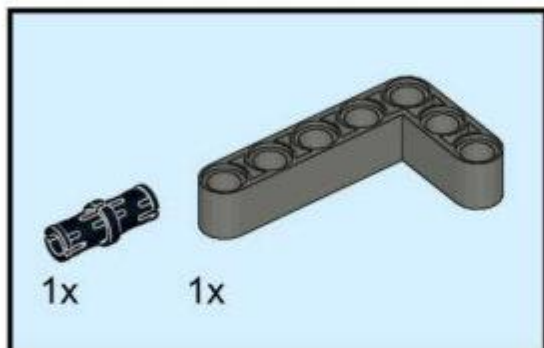
# 132



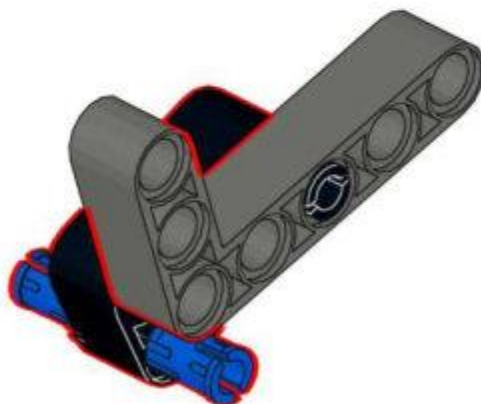
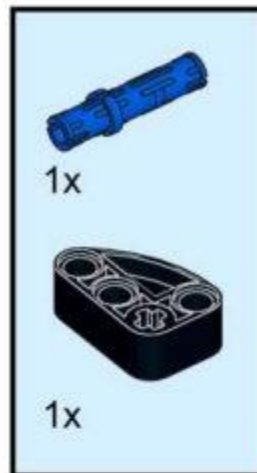
133



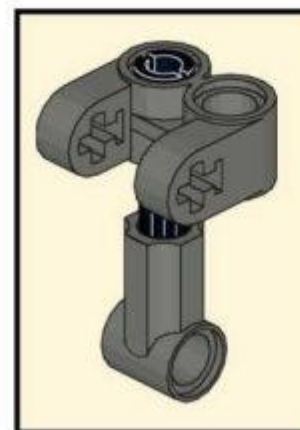
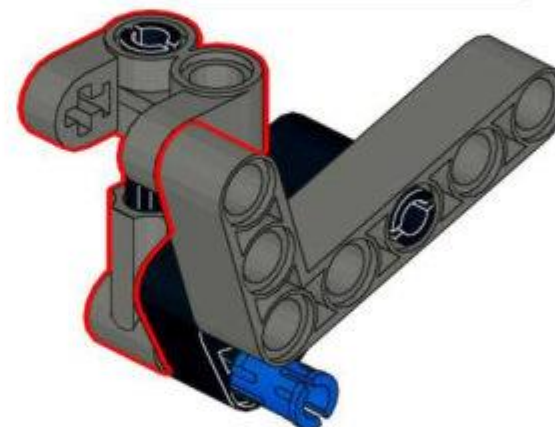
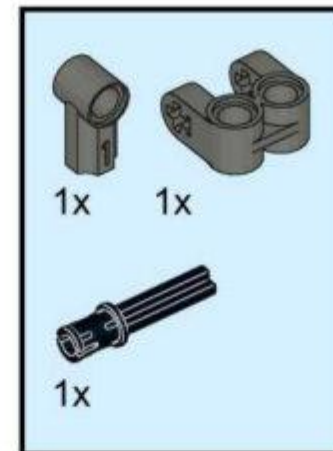
134



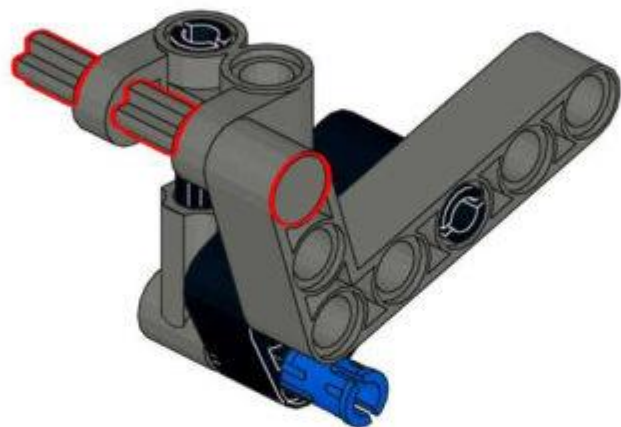
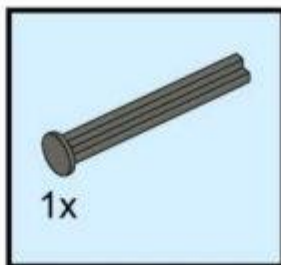
135



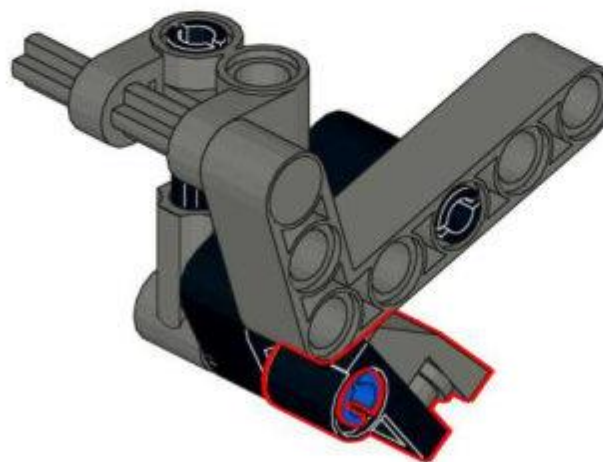
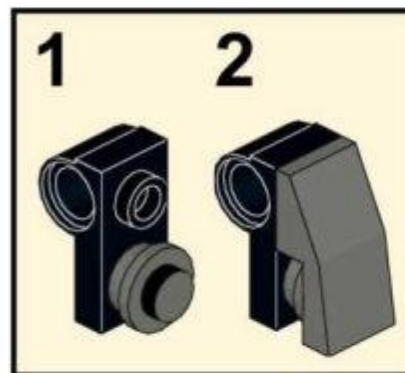
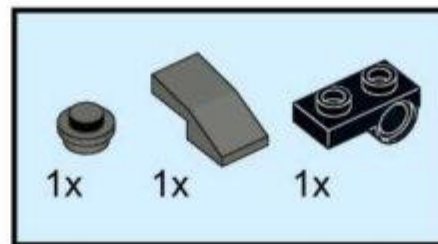
136



137

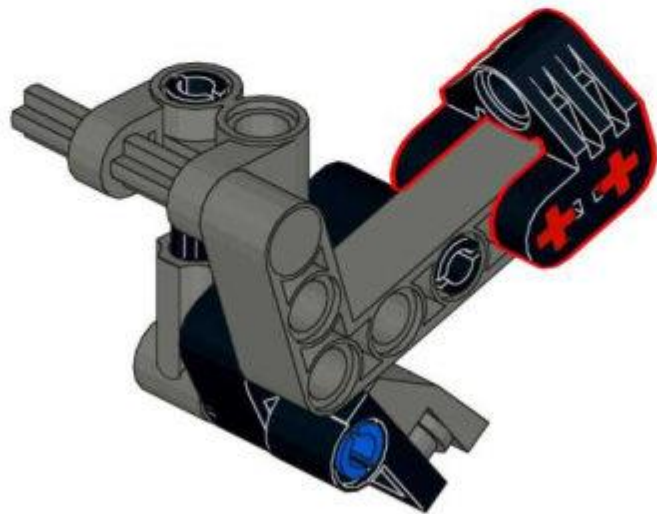
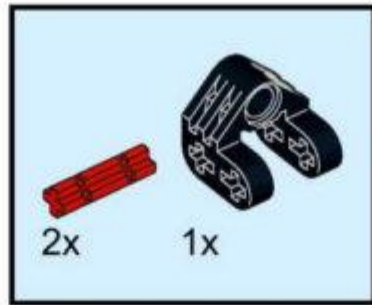


138

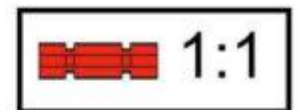
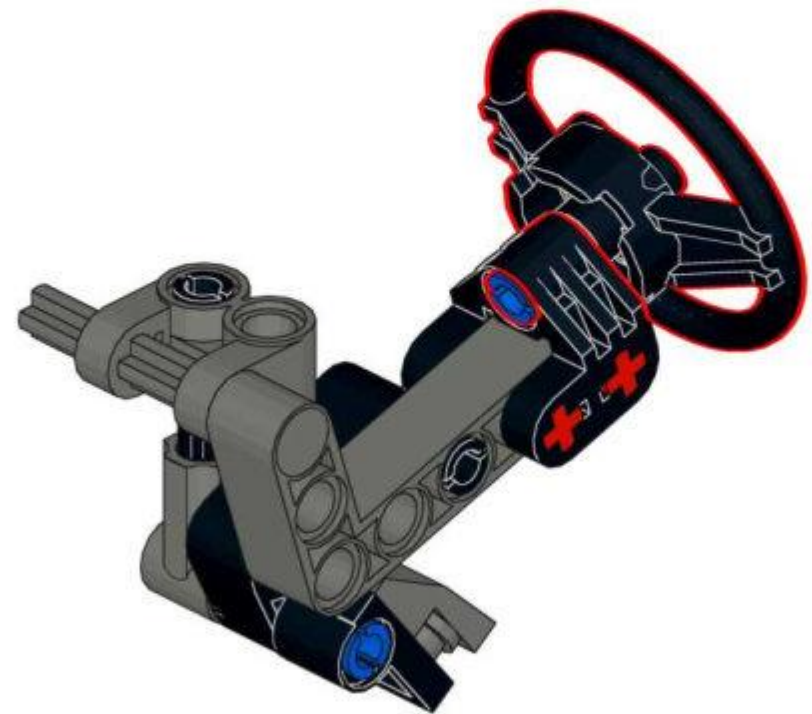
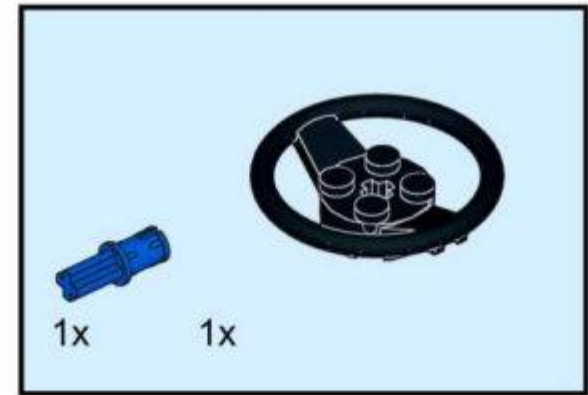




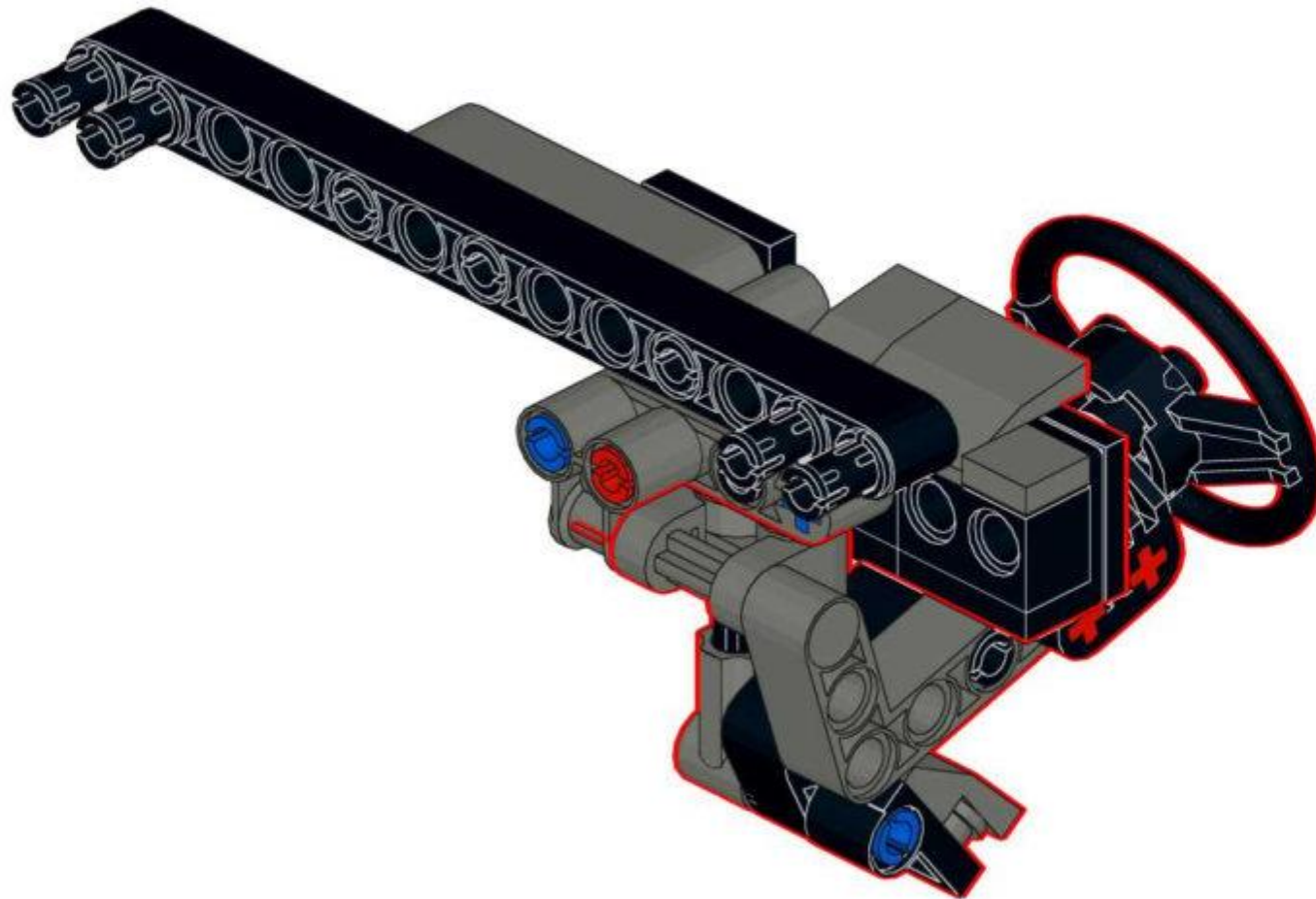
139



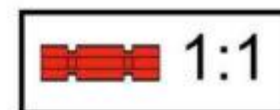
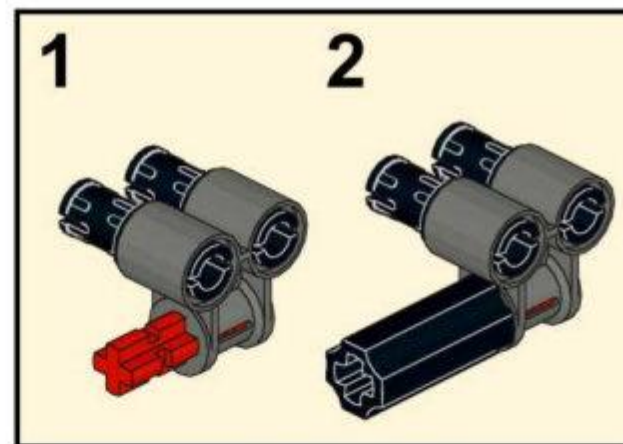
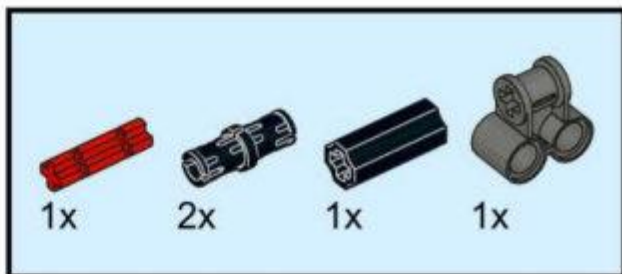
140



141

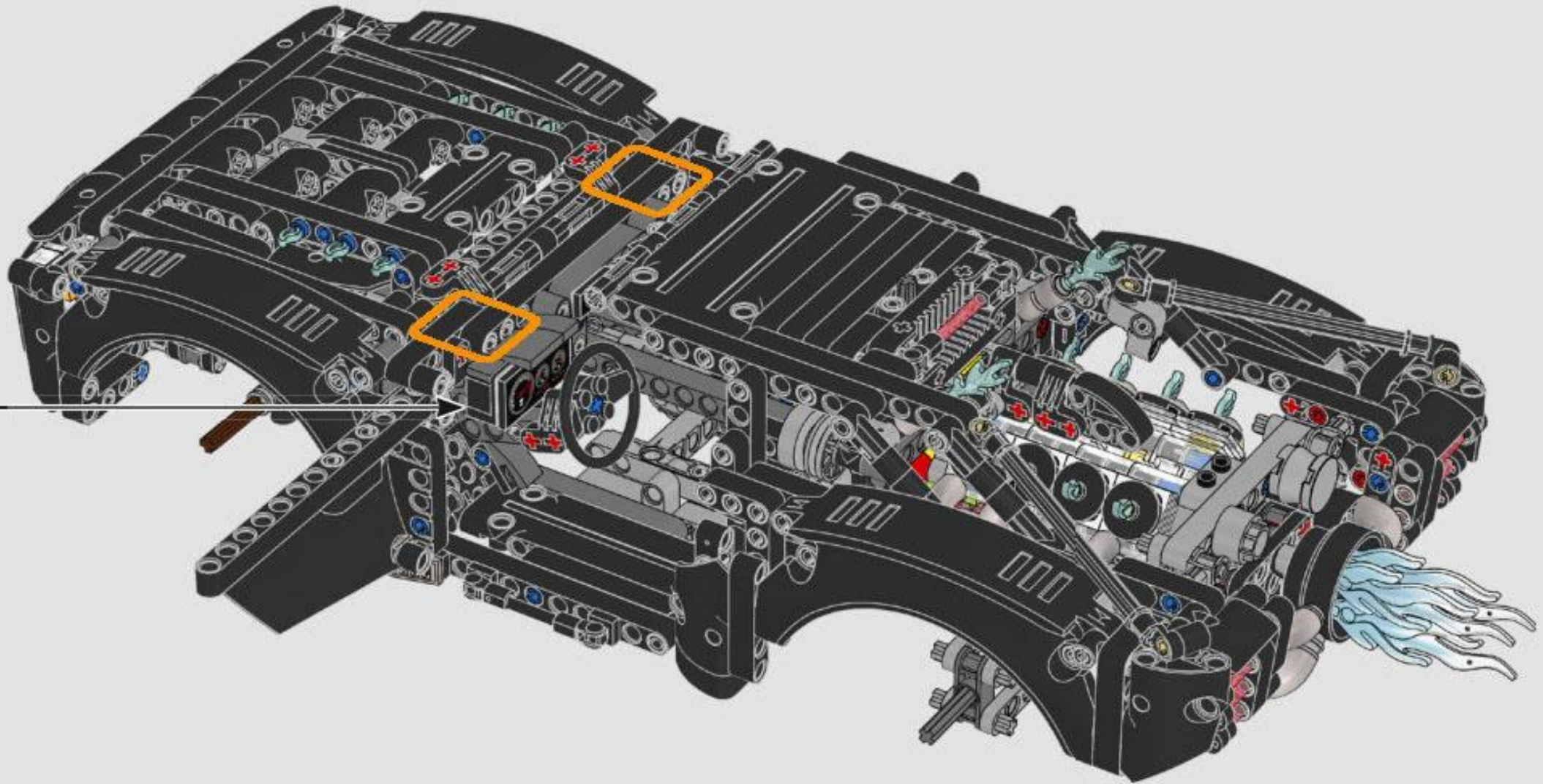


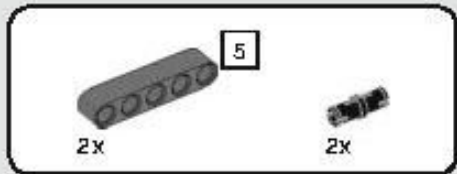
# 142



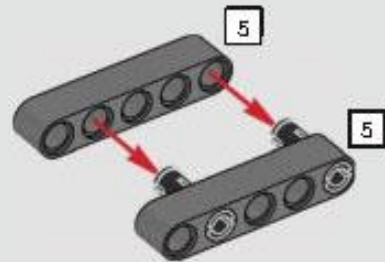
continue with the original  
instructions from step 376  
to 392

376

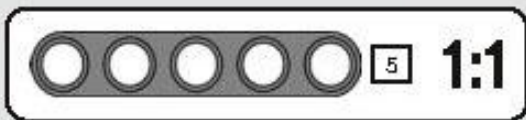
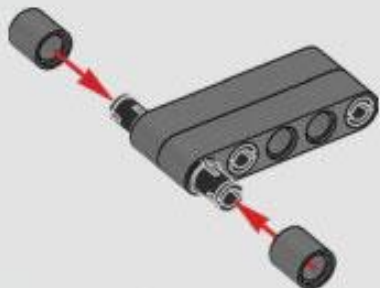




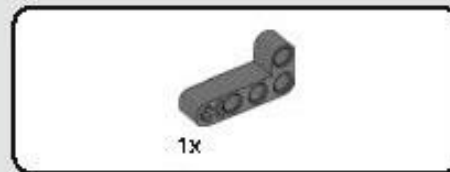
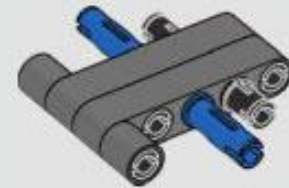
377



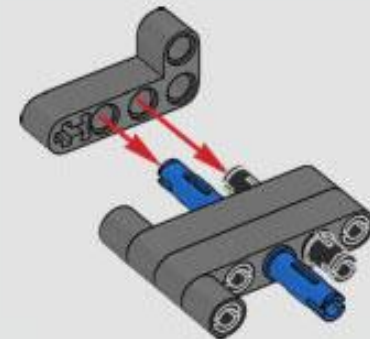
378

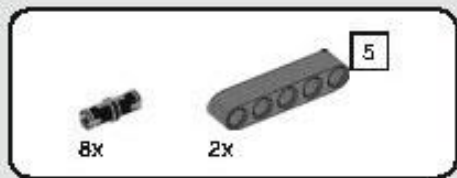


379

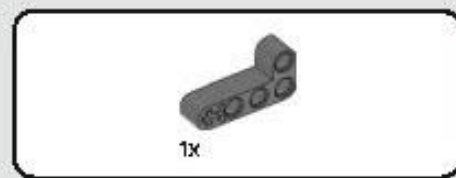
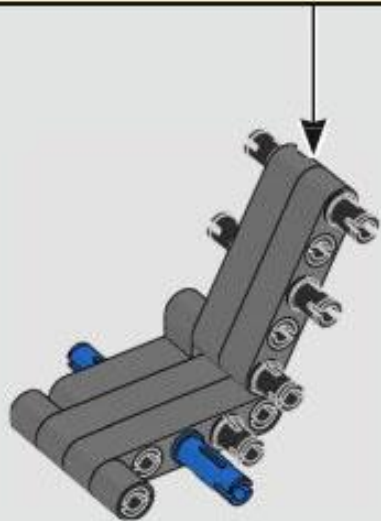
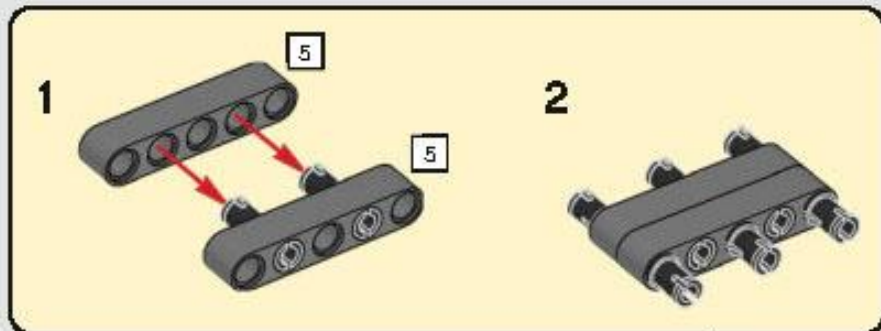


380

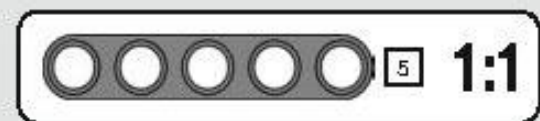
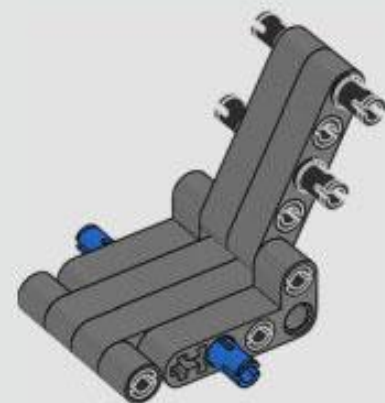


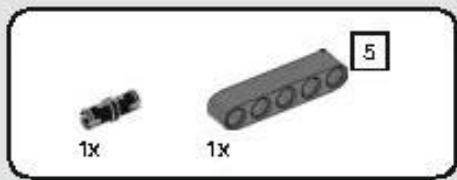


381

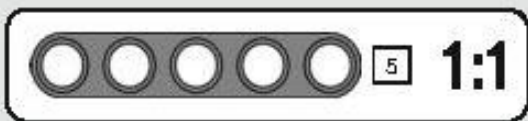
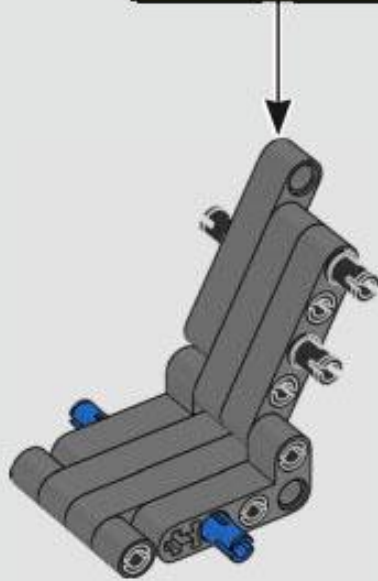
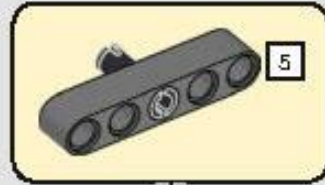


382

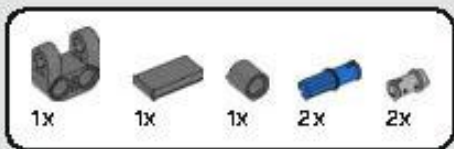




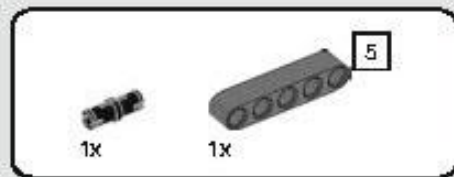
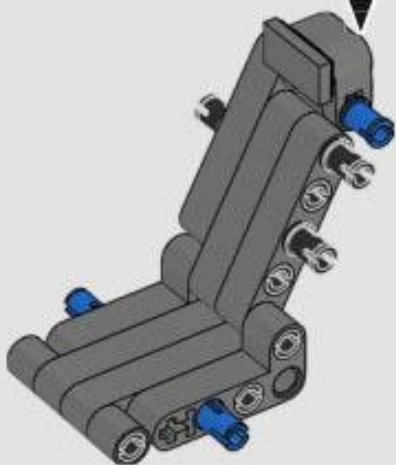
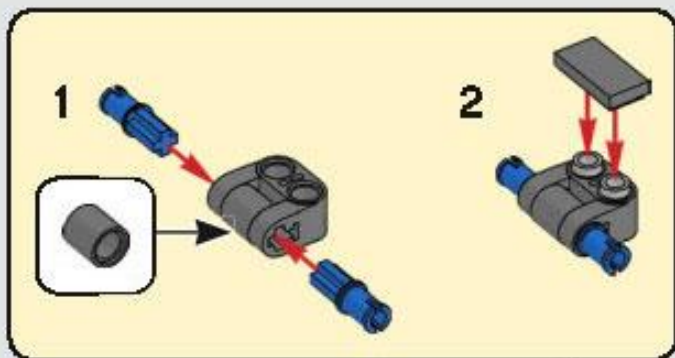
383



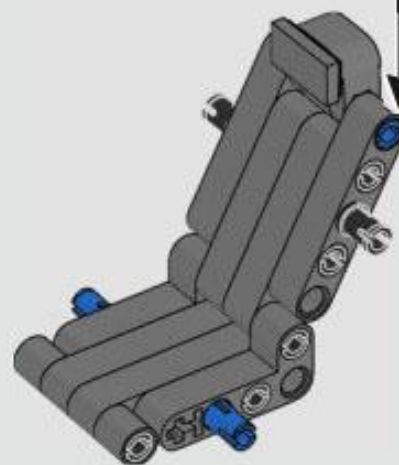
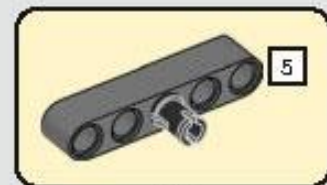


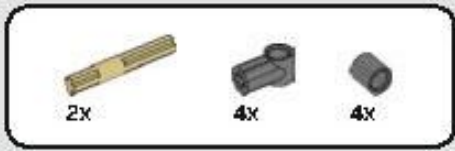


384

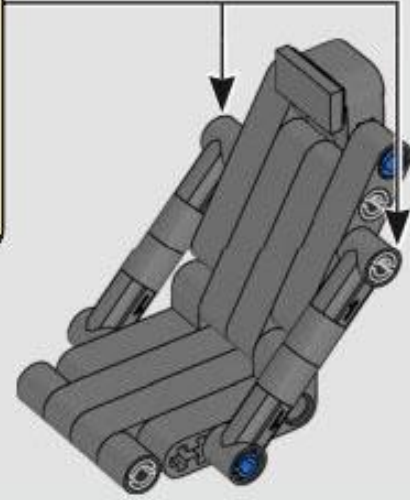
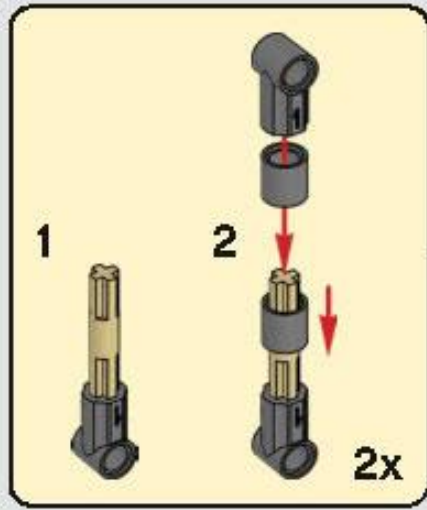


385

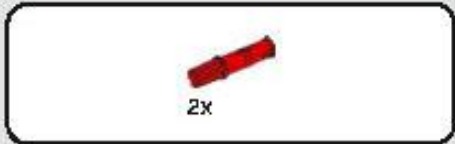




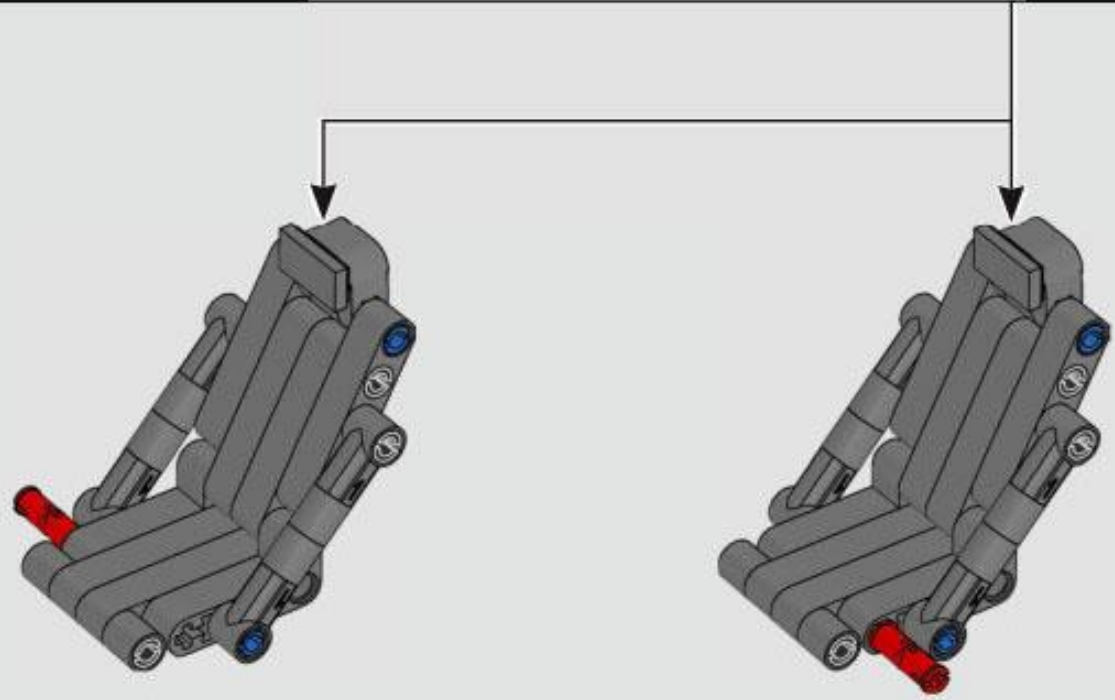
386



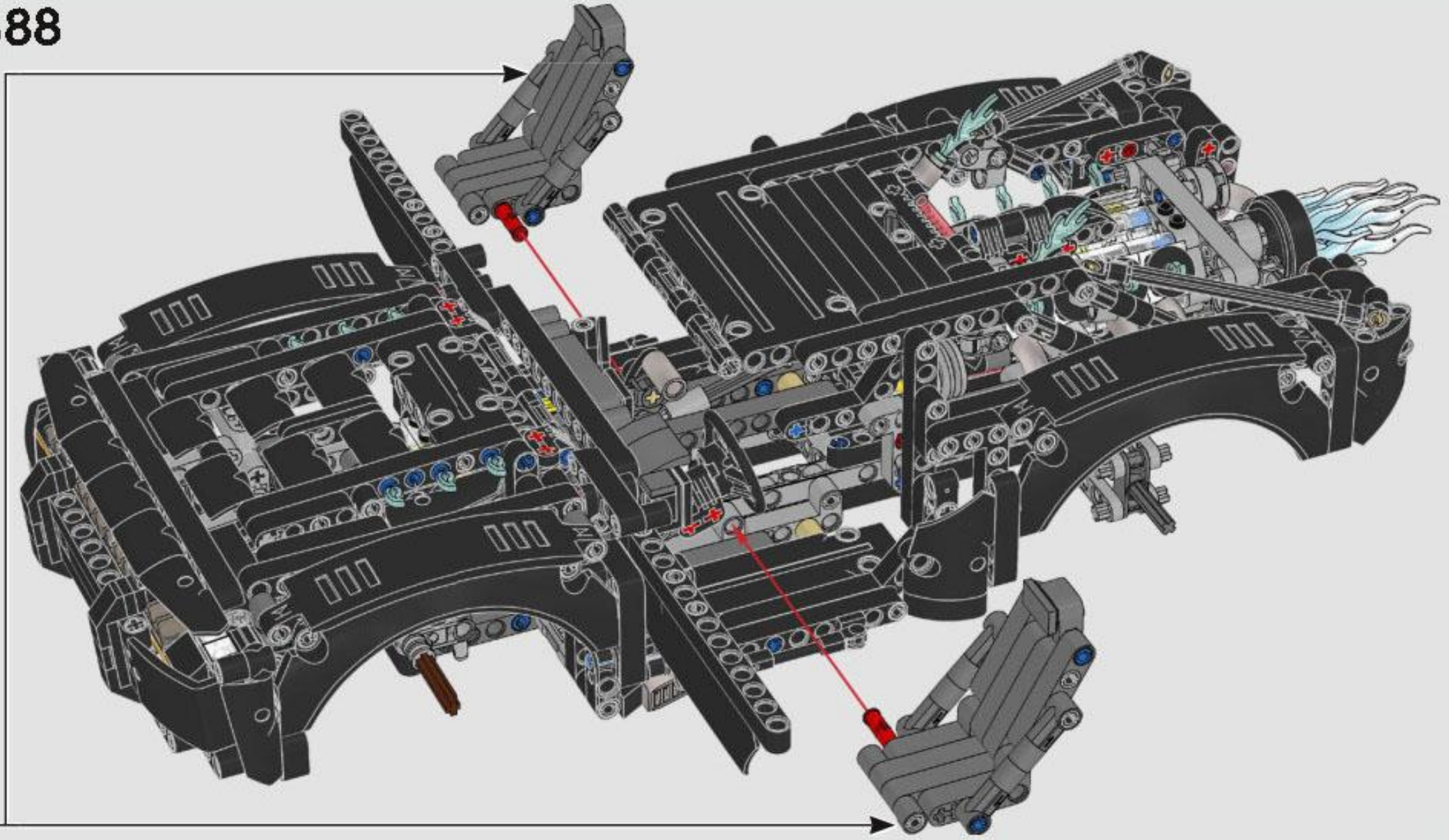
2x



387



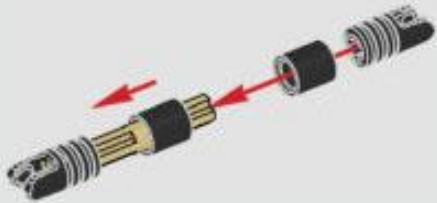
388





**389**

**1**



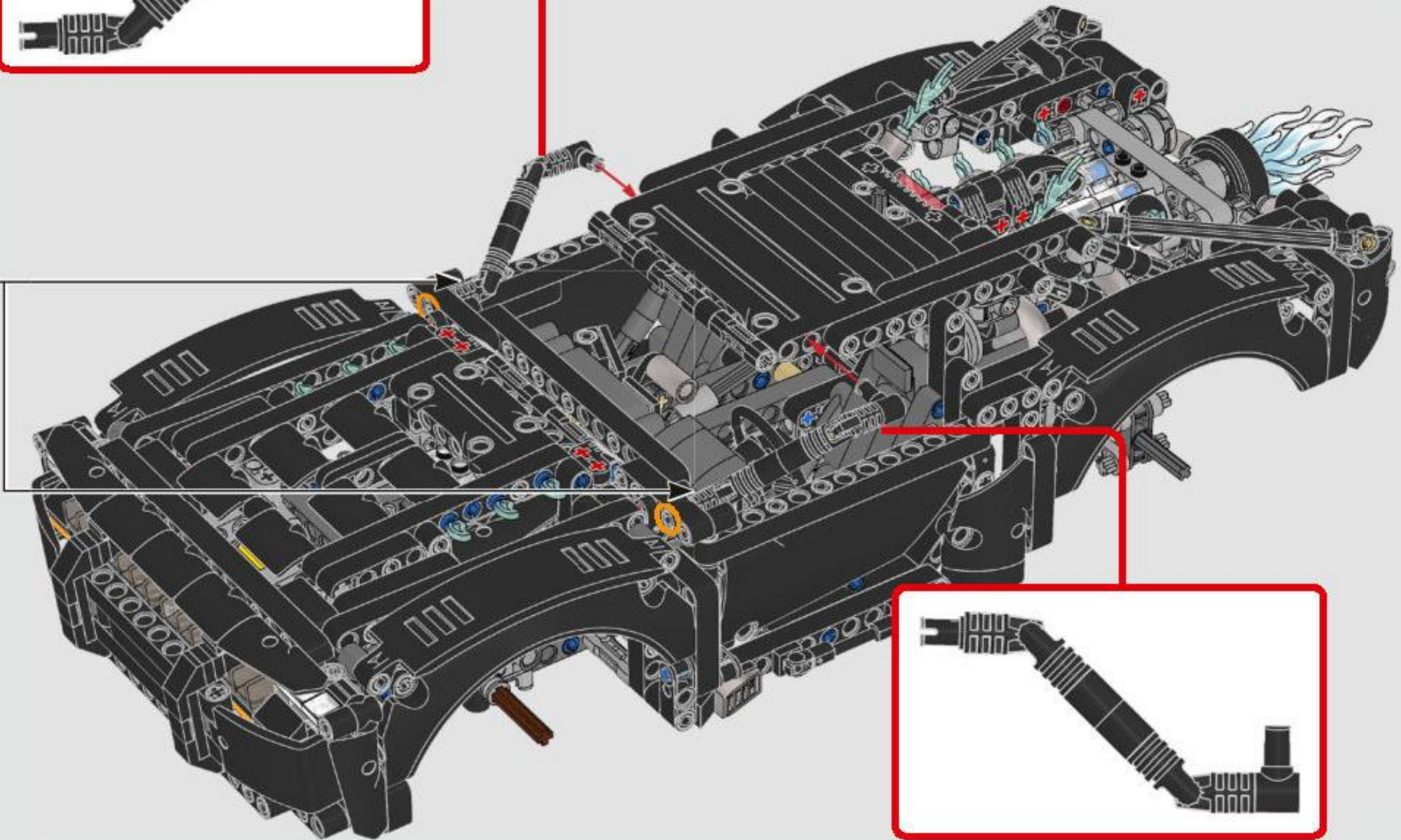
**2**

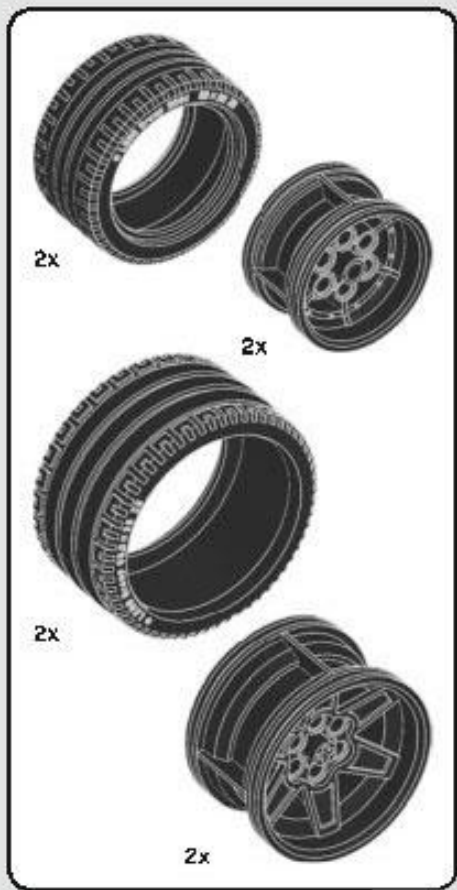


**3**

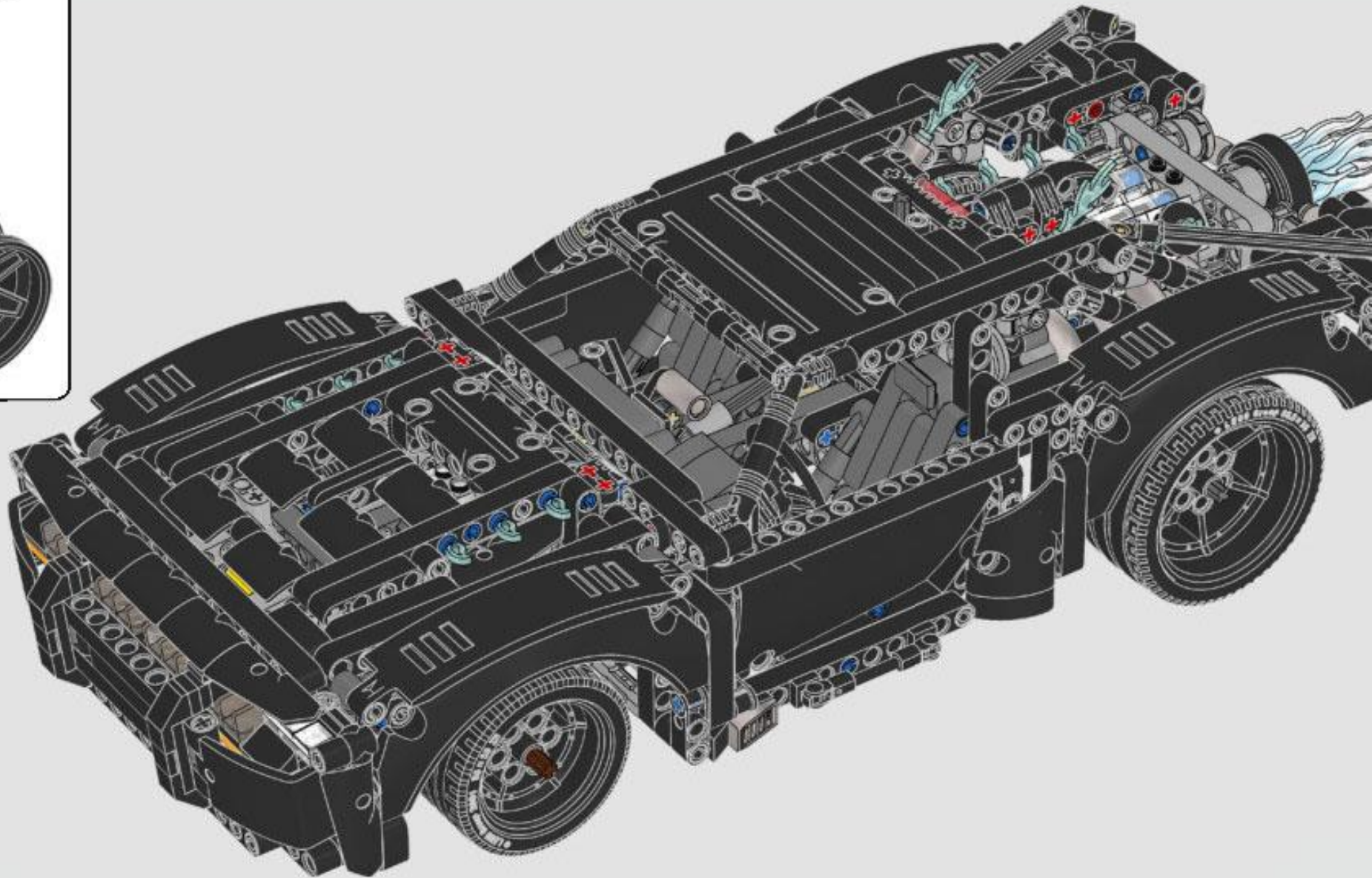


**2x**



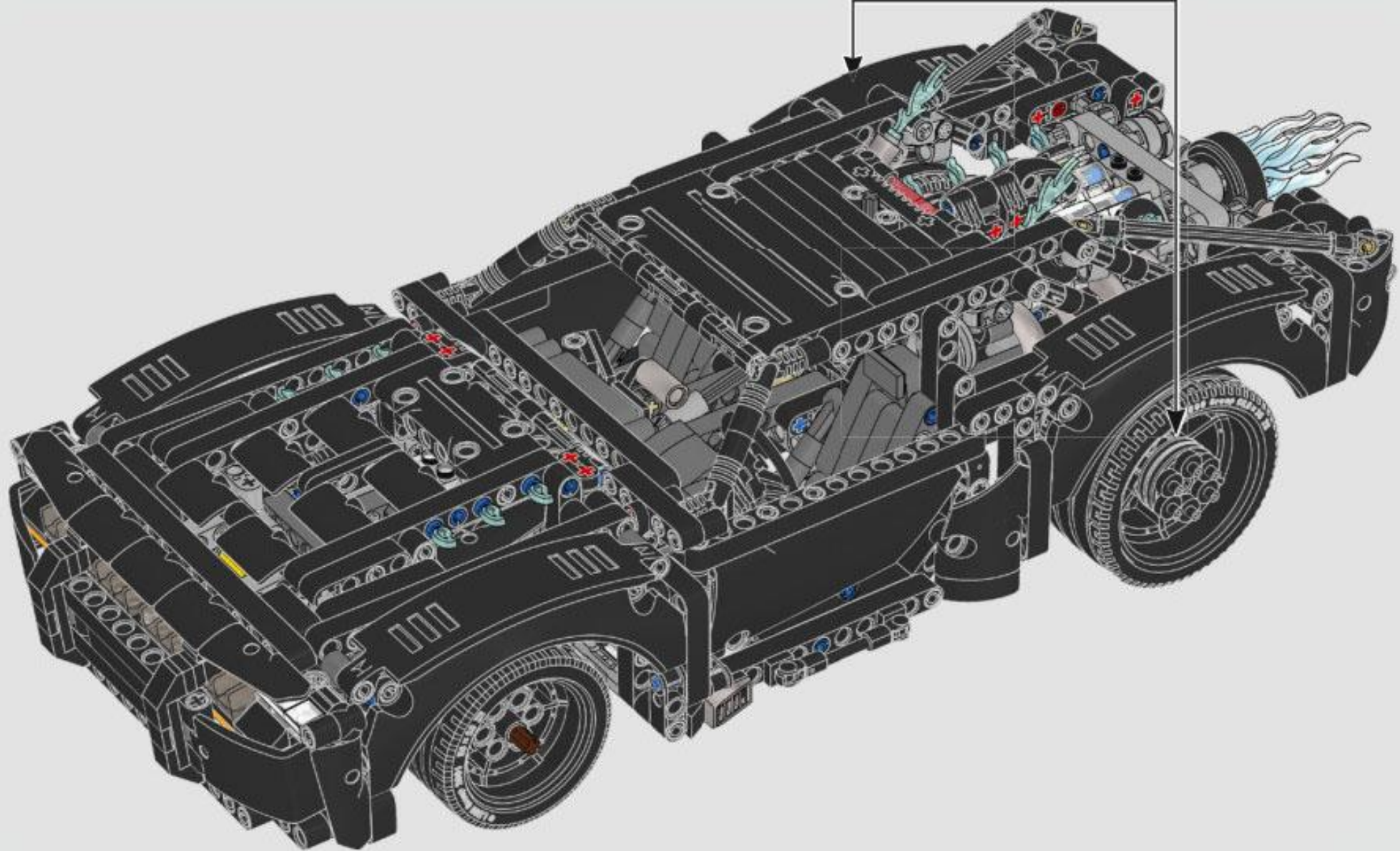
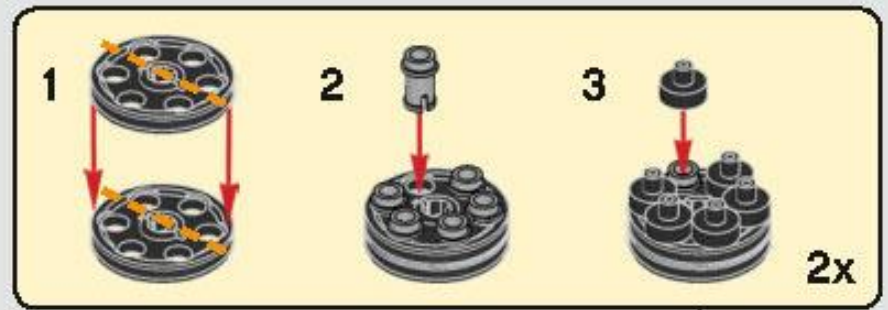


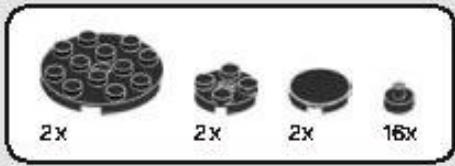
**390**



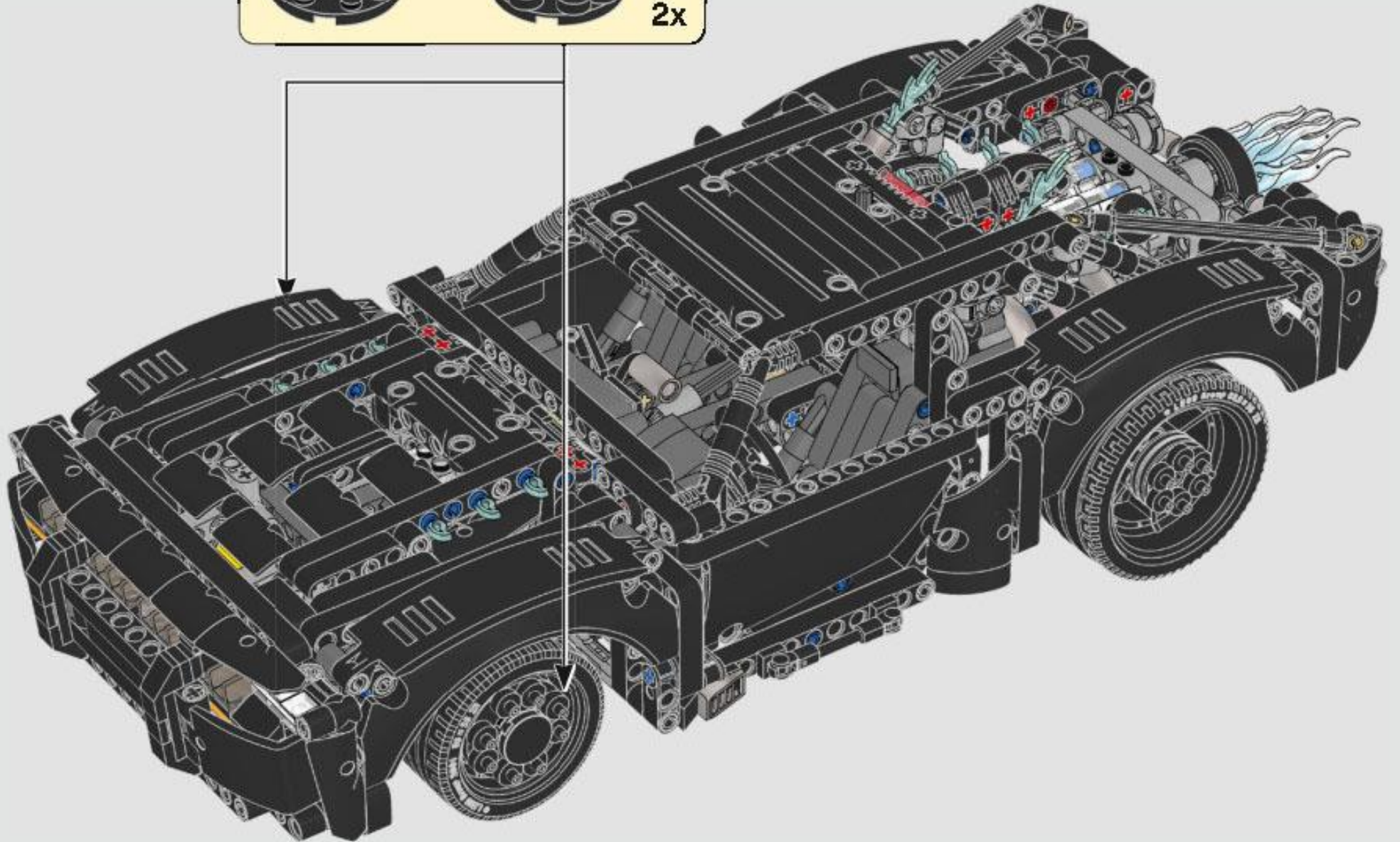
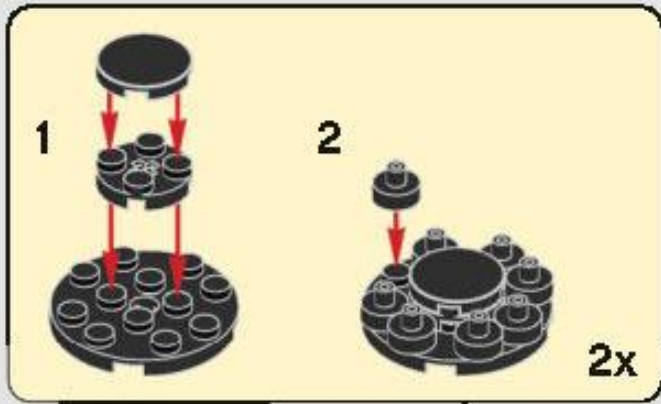


391



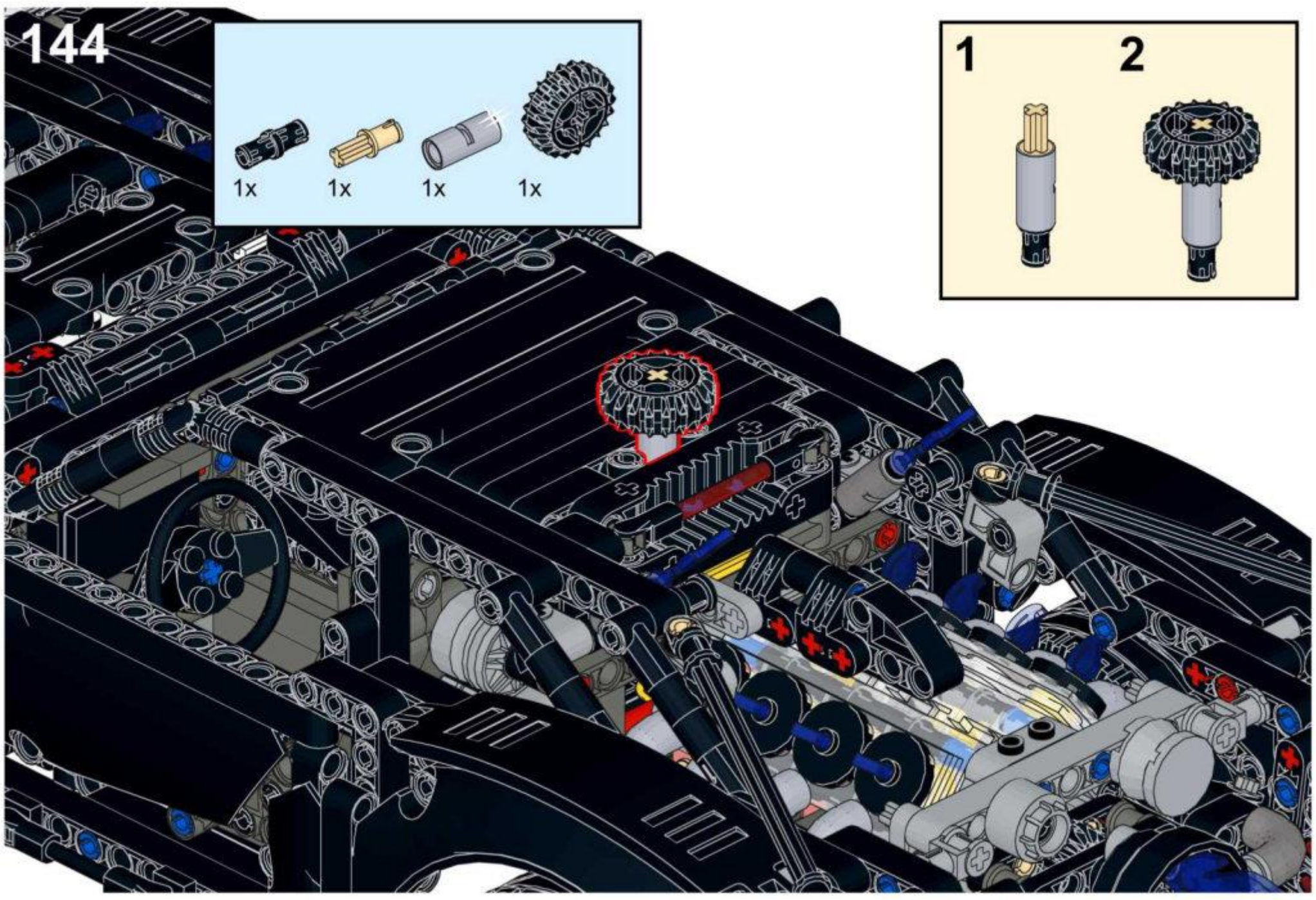
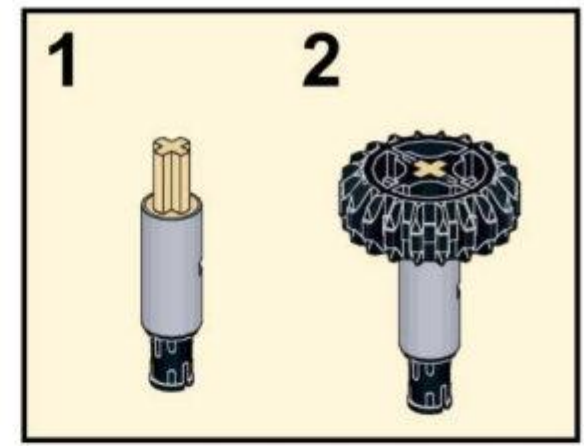
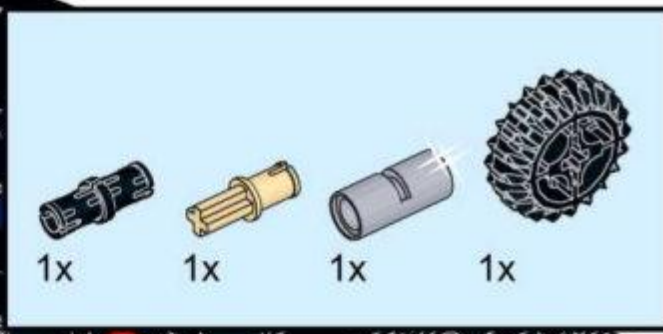


392

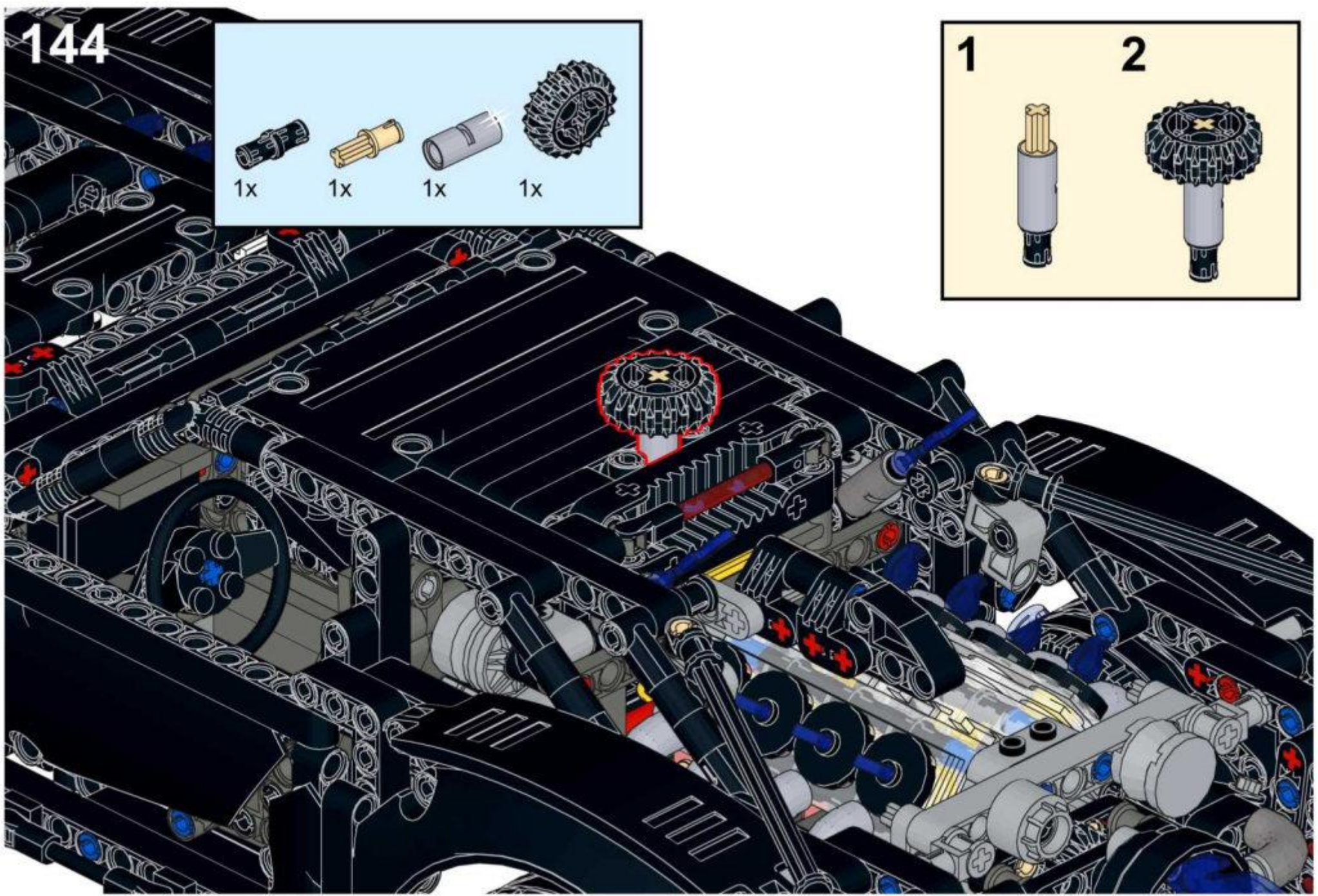
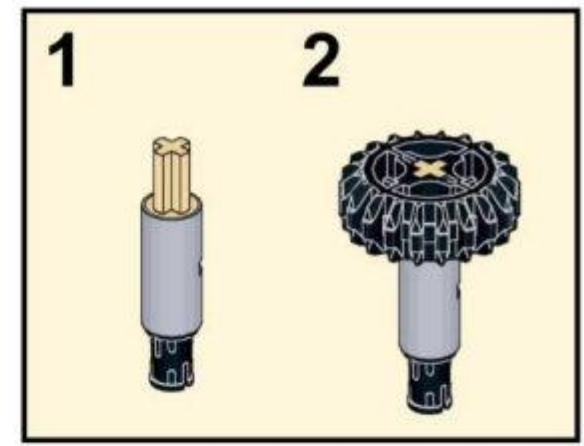
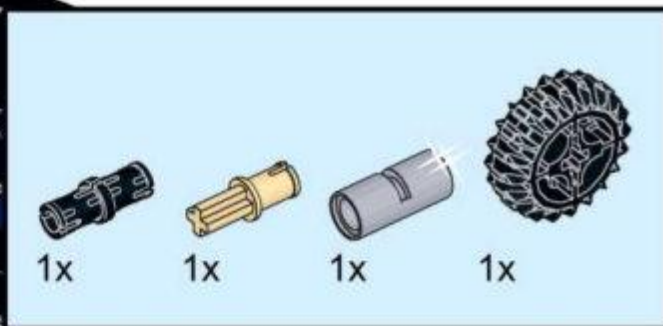




144

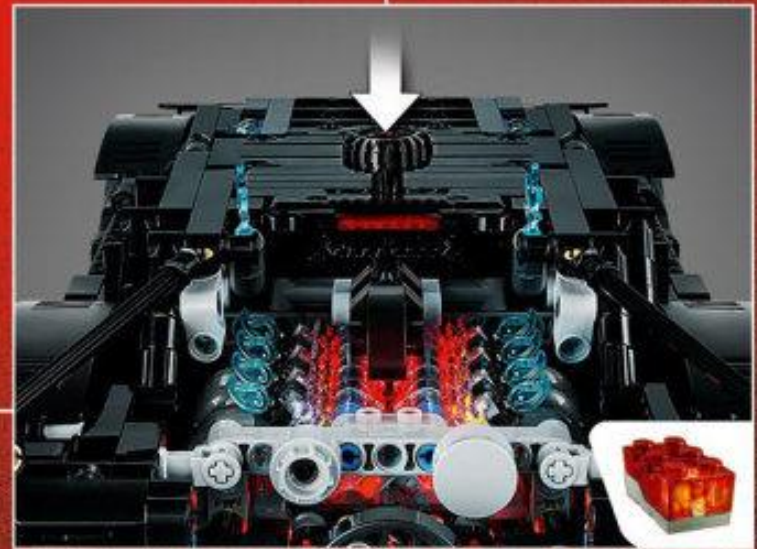
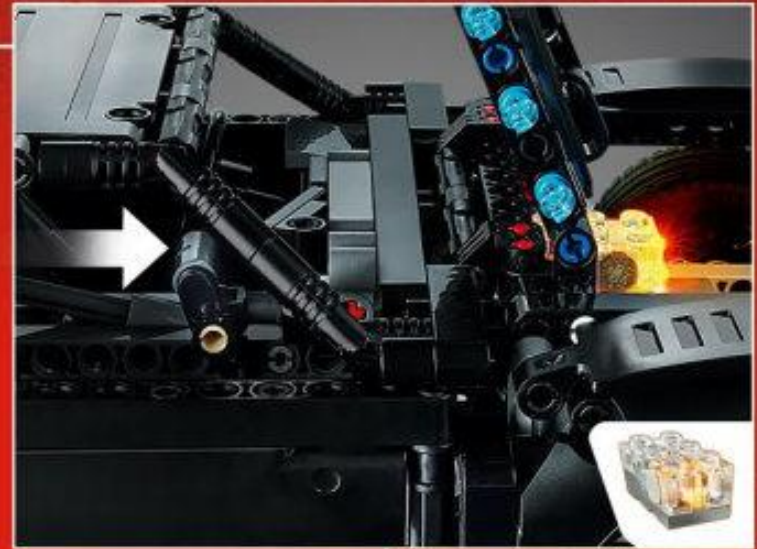
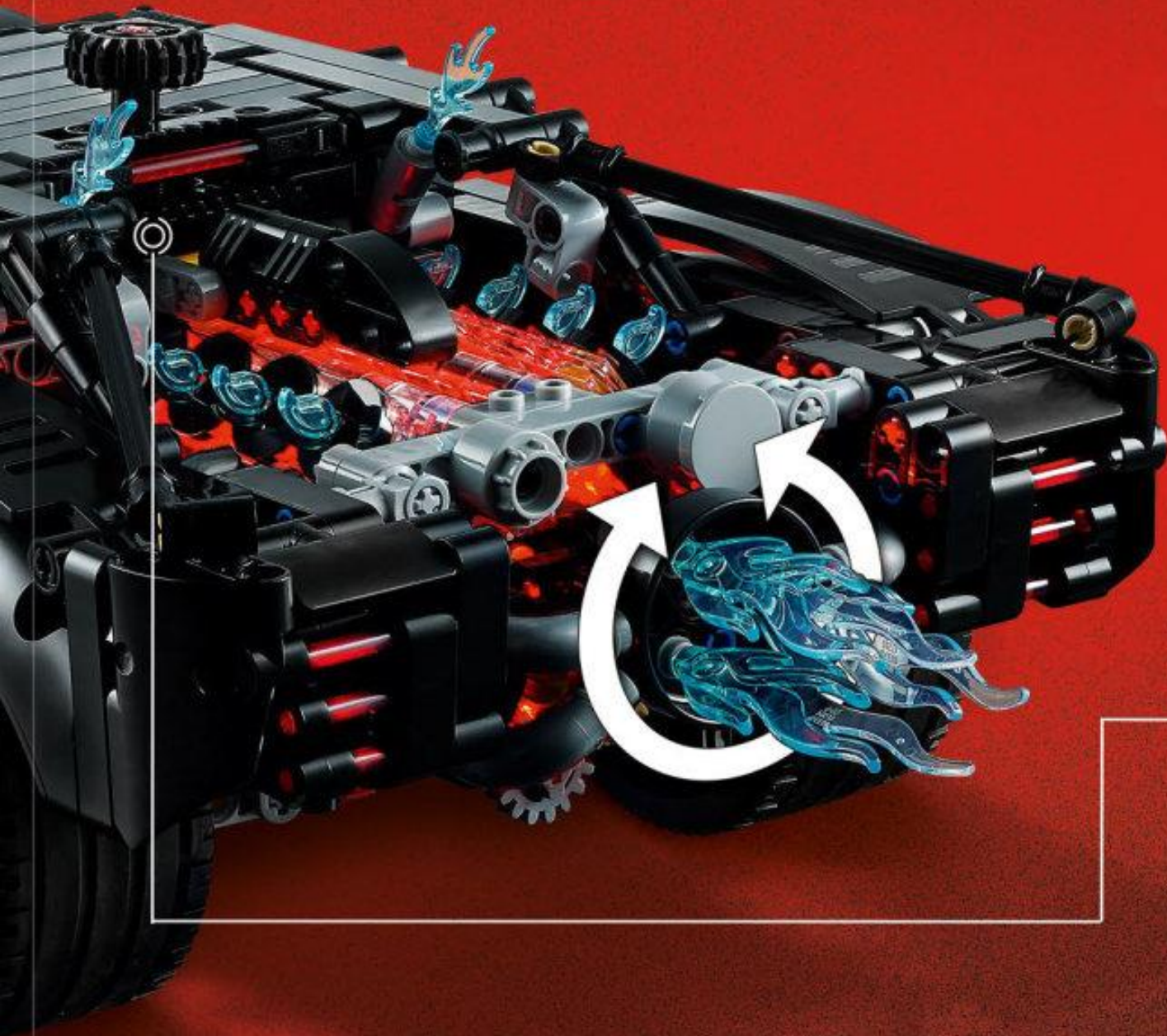


144



# LEGO *TECHNIC.*





THE  
**BATMAN**  
DC





**TECHNIC.**

THE  
**BATMAN**







EN

**Important information about batteries**  
Never use different types of batteries together, or a combination of old and new batteries. Always remove the batteries if the product is not to be used for a long time or if the batteries have run down. Never use damaged batteries. Only use alkaline type batteries. Insert the batteries so that the poles are correctly positioned. Never attempt to recharge non-rechargeable batteries. Never short-circuit the battery holder.

DE

**Wichtige Informationen zu Batterien**  
Benutzen Sie niemals unterschiedliche Arten von Batterien oder alte und neue gleichzeitig. Nehmen Sie stets die Batterien heraus, wenn mit dem Modell längere Zeit nicht gespielt wird oder wenn die Batterien leer sind. Verwenden Sie niemals beschädigte Batterien. Verwenden Sie ausschließlich Alkali-Batterien. Achten Sie beim Einsetzen der Batterien auf die richtige Polung. Versuchen Sie unter keinen Umständen, „normale“ Batterien wieder aufzuladen. Schließen Sie das Batteriefach niemals kurz.

FR

**Informations importantes concernant les piles**  
Ne jamais utiliser un mélange de différents types de piles, ou de piles neuves et de piles anciennes ou déjà utilisées. Toujours retirer les piles si le produit n'est pas utilisé durant une période prolongée ou si les piles sont vides. Ne jamais utiliser de piles endommagées. N'utiliser que des piles alcalines. En insérant les piles, respecter scrupuleusement le sens d'orientation des pôles (+/-). Ne jamais essayer de recharger des piles non rechargeables. Ne jamais court-circuiter le compartiment des piles.

IT

**Importanti informazioni sulle batterie**  
Non usare mai contemporaneamente batterie di tipo diverso o batterie nuove a usate insieme. Rimuovere sempre le batterie qualora il prodotto non venga utilizzato per periodi prolungati, oppure se le batterie sono esaurite. Non utilizzare mai batterie danneggiate. Utilizzare solo batterie di tipo alcalino. Inserire le batterie avendo cura che le loro polarità sia corrette. Non tentare mai di ricaricare batterie non ricaricabili. Non cortocircuitare mai il portabatterie.

NL

**Belangrijke informatie over batterijen**  
Gebruik nooit verschillende soorten of een combinatie van oude en nieuwe batterijen tegelijkertijd. Verwijder de batterijen altijd als je het product lange tijd niet wilt gebruiken of als batterijen leeg zijn. Gebruik nooit beschadigde batterijen. Gebruik alleen alkalinebatterijen. Plaats de batterijen met de polen in de juiste richting. Probeer nooit niet-oplaadbare batterijen opnieuw op te laden. Laat de batterijhouder nooit kortsluiten.

ES

**Información importante sobre de las pilas**  
No use pilas de diferentes tipos ni pilas nuevas y antiguas para alimentar el producto. Extraiga las pilas del producto si este va a permanecer sin uso durante un período prolongado de tiempo o si aquellas se han agotado. No use pilas dañadas. Use solo pilas alcalinas. Inserte las pilas de modo que los polos queden situados en las posiciones correctas. No trate de cargar pilas no recargables. No cortocircuite el compartimento de las pilas.

DA

**Vigtige oplysninger om batterier**  
Brug aldrig forskellige batterityper sammen eller en kombination af gamle og nye batterier. Fjern altid batterierne, hvis produktet ikke skal bruges i lang tid, eller hvis batterierne er flade. Brug aldrig beskadigede batterier. Brug kun alkaliske batterier. Sæt batterierne i, så polerne vender den rigtige vej. Forsøg aldrig at oplade ikke-genopladelige batterier. Kortslut aldrig batteriholderen.

IS

**Mikilvæggar upplýsingar um rafhlóður**  
Aldrei skal nota mismunandi gerðir rafhlóða samtímis, né nýjar og eldri rafhlóður samtímis. Ef eldi á að nota hlóðið í lengri tíma eða ef rafhlóðurnar eru orðnar tómar skal fjarlægja rafhlóðurnar. Aldrei skal nota rafhlóður sem hafa skemmat. Eingaöngu má nota alkalísk-rafhlóður. Setja skal rafhlóðurnar í þannig að pól- og mínusáhrif þeirra endi rétt. Aldrei skal reyna að endurhlaða rafhlóður sem eldi eru endurhlaðanlegar. Aldrei ætti að valda stammskipti í rafhlóðuhólfinu.

FI

**Tärkeää tietoa paristosta**  
Älä koskaan kytä eri tyyppisiä paristoja yhdessä. Älä myöskään kytä samassa isteesseessä sekä vanhoja että uusia paristoja. Poista paristot tuotteenstä aina, kun se on pitkämmen aikaa käyttämättä, tai kun paristot ovat tyhjentyneet. Älä koskaan kytä viallisia paristoja. Kytä vain alkali-paristoja. Aseta paristot siten, että navat osoittavat oikeaan suuntaan. Älä koskaan aiheuta oikosulkua pariston kosketuksen välillä.

SV

**Viktig information om batterier**  
Använd aldrig olika sorters batterier samtidigt, och inte heller en kombination av gamla och nya batterier. Ta alltid ur batterierna om produkten inte ska användas under en längre tid eller om batterierna är slut. Använd aldrig skadade batterier. Använd endast alkaliska batterier. Sätt i batterierna så att polerna hamnar i rätt läge. Försök aldrig ladda icke-laddningsbara batterier. Kortslut aldrig batteriflutrymmets kontaktögar.

NO

**Viktig informasjon om batterier**  
Bruk aldri ulike typer batterier sammen og heller aldri gamle og nye batterier sammen. Ta alltid ut batteriene hvis produktet ikke skal brukes på lang tid, eller hvis batteriene er brukt opp. Bruk aldri skadete batterier. Bruk bare alkaliske batterier. Sett inn batteriene med polene vendt riktig vei. Forsøk aldri å lade opp ikke-oppladbare batterier. Kortslutt aldri batteriholderen.

PT

**Informação importante sobre as pilhas**  
Nunca use diferentes tipos de pilhas em simultâneo, ou uma combinação de pilhas usadas e novas. Retire sempre as pilhas se o produto não for usado durante muito tempo ou se as pilhas já não tiverem carga. Nunca use pilhas danificadas. Use apenas pilhas alcalinas. Insira as pilhas de forma a que os polos fiquem corretamente posicionados. Nunca tente recarregar pilhas não recarregáveis. Nunca deixe o compartimento das pilhas entrar em curto-circuito.

EL

**Σημαντικές πληροφορίες για τις μπαταρίες**  
Μην χρησιμοποιείτε ποτέ διαφορετικού τύπου μπαταριών μαζί και μην συνδυάζετε παλιές και καινούργιες μπαταρίες. Αφαιρείτε πάντα τις μπαταρίες αν δεν σκοπεύετε να χρησιμοποιήσετε το προϊόν για αρκετό καιρό ή αν οι μπαταρίες έχουν αδειάσει. Ποτέ μην χρησιμοποιείτε μπαταρίες που έχουν εθωθεί. Χρησιμοποιείτε μόνο αλκαλικές μπαταρίες. Τοποθετήστε τις μπαταρίες με τους πόλους στη σωστή θέση. Μην επιχειρήσετε ποτέ να αναφορτίσετε τη αναφορτιζόμενη μπαταρία. Ποτέ μην βραχυκυκλώσετε τη θέση των μπαταριών.

JA

**電池使用注意事項**  
異なるタイプの電池や古い電池を混ぜて使用しないでください。商品を長時間使用しないときや電池が切れたときは、電池を必ず取り外してください。不具合のある電池は絶対に使用しないでください。アルカリタイプの電池のみを使用してください。電圧を落して電流を正しい向きに入れてください。充電式ではない電池は絶対に充電しないでください。電池ホルダをショートさせないでください。

ZH

**電池使用注意事項**  
請勿同時使用不同類型的電池，或把新旧程度不同的電池混合使用。如果產品將有很長時間不會使用，或者電池已經沒電，請注意取出電池。切勿使用已破損的電池，只可使用鹼性電池。插入電池時請注意正負極，請勿嘗試給非充電電池充電。切勿對電池盒進行短路注流。

KO

**배터리 사용 시 주의사항**  
다른 종류의 배터리를 함께 사용하거나, 새 전지의 오래된 전지를 혼용하지 마세요. 배터리가 방전되었거나 장기간 제품을 사용하지 않을 때에는 반드시 배터리를 분리하세요. 파손된 배터리는 사용하지 마세요. 알칼리성 타일과 배터리를 사용하지세요. 영국과 중국의 위치를 잘 맞춰서 넣으세요. 알카리 배터리는 충전해서 사용할 수 있습니다. 배터리의 음극의 금속부에서 배터리를 정격하여 끼워서 사용하세요.

RU

**Необходима информация об элементах питания**  
Ни в коем случае не используйте одновременно элементы питания различных типов, в том числе элементы питания с разным сроком годности. В обязательном порядке вынимайте элементы питания из терминалов в случае, если вы не пользуетесь прибором в течение долгого времени, либо в случае, если в элементах питания закончился заряд. Ни в коем случае не используйте поврежденные элементы питания. Используйте только элементы питания alkaline типа. Установите элементы питания, соблюдая указанную полярность. Ни в коем случае не пытайтесь подзарядить неперезарядяемые элементы питания. Ни в коем случае не пытайтесь замкнуть полюса в устройстве для элементов питания.

PL

**Ważna informacja dotycząca baterii**  
Nigdy nie należy stosować razem różnych rodzajów baterii ani stosować równocześnie starych i nowych baterii. Jeżeli produkt nie jest używany przez dłuższy czas lub jeżeli bateria się wyczerpała, należy wyjąć baterię. Nigdy nie należy stosować uszkodzonych baterii. Należy używać wyłącznie baterii alkalicznych. Przy wstawianiu baterii należy zwrócić uwagę na właściwe położenie biegunów. Nigdy nie należy próbować ładowania baterii jednorazowych. Nigdy nie należy doprowadzić do zwarcia w gnieździe baterii.

CZ

**Důležitá informace o bateriích**

Nikdy nepoužívejte najednou různé typy baterií nebo kombinaci starých a nových baterií. Nebude-li se výrobek dle této doby používat nebo jsou-li baterie vybité, vždy je vyměňte z výrobku. Nikdy nepoužívejte poškozené baterie. Používejte pouze alkalické baterie. Baterie instalujte se správnou orientací pólov. Nikdy se nesaďte nabíjet baterie, které nejsou nabíjecími. Nikdy nezděrujte kontakty v prostoru pro baterie.

SK

**Dôležitá informácia o batériách**

Nikdy nepoužívajte narez odlišné typy batérií ani nekombinujte staré batérie a nové. Batérie vždy vyberte, ak sa výrobok nebude dlhšie používať, alebo ak sa batérie vybit. Nikdy nepoužívajte poškodené batérie. Používajte iba alkalické batérie. Batérie vkladajte so správnou orientáciou pólov. Nikdy sa nesaďte nabíjať batérie, ktoré nie sú nabíjateľné. Nikdy neskrucujte kontakty v priestore pre batérie.

HU

**Feltétel tudnivalók az elemekről**

Soha ne használjon különböző típusú elemeket. Illetve ne használjon vegyesen új és használt elemeket. Mindig távolítsa el az elemeket, ha a készüléket előre láthatóan hosszabb ideig nem fogja használni, vagy ha az elemek lemerültek. Soha ne használjon megrongálódott elemeket. Csak alkalikus elemeket használjon! Az elemeket helyesen helyezze be, a polaritásként megjelölésen. Soha ne próbálja meg feltölteni a nem töltendő elemeket. Soha ne hozzon létre rövidkötést az elemektől közvetlenül.

UA

**Необхідна інформація про батареї**

Ніколи не використовуйте одночасно батареї різних типів або батареї з різним терміном придатності. Обов'язково вивчайте батареї з прелету, якщо довго не користуватися ним, або якщо в батареї вже увімкнувся заряд. Ніколи не використовуйте пошкоджені батареї. Використовуйте лише лужні батареї. Вставляйте батареї, враховуючи задану полярність. У будь-якому випадку не намагайтеся підзарядити батареї, що не підлягають підзарядці. У будь-якому випадку не намагайтеся зробити коротке замикання в просторі для батарей.

HR

**Važne obavijesti o bateriji**

Nikada nemoj koristiti različite vrste baterija zajedno, isto tako ni kombinaciju starih i novih baterija. Uvijek izvucite baterije ako dugo nećete koristiti proizvod ili ako su one potrošene. Nikada nemoj koristiti oštećene baterije. Upotrijebite samo alkalne baterije. Umetnite baterije pažljivo da dobro odgovaraju polovima. Nikada ne pokušavajte puniti baterije koje nisu predviđene za punjenje. Nikada ne izradite kratki spoj u držaču baterija.

SR

**Важна информација о батеријама**

Никада не користите различите типове батерија заједно нити комбинацију старих и нових батерија. Увек извадите батерије уколико производ нећете дуго време користити или уколико су батерије празне. Никада не користите оштећене батерије. Користите само алкалне батерије. Ставите батерије тако да су половци правилно позиционирани. Никада не покушавајте да пуњите батерије које не могу да се пуње. Никада не изградите кратак спој у кућишту за батерије.

MK

**Важна информација за батерије**

Никадаш не користите различити типове батерија заједно или комбинацију од старих и нових батерија. Свакогда отстранувајте ги батерије док вам не го користите производот подолго време или доколку се потрошиле. Никадаш не користите оштетени батерији. Користете само алкални батерији. Вметнете ги батериите така што точно ќе ги наместите половците. Никадаш не обдувајте се да ги полните батериите за електрична употреба. Никадаш не предизвикувајте краток спој на држачот за батерији.

SL

**Pomembne informacije o baterijah**

Nikoli ne uporabljajte skupaj različnih baterij ali kombinacije starih in novih baterij. Vedno odstranite baterije, če izdeka dolgo časa ne boste uporabljali ali če so izčrpane. Nikoli ne uporabljajte poškodovanih baterij. Uporabljajte le alkalne baterije. Baterije vstavite tako, da so njihovi polji pravilno obkrojeni. Nikoli ne poskušajte polniti baterij, ki niso akumulacijske. Pazite, da ne pride do baterije ne boste spravili v kratak stik.

RO

**Informații importante despre baterii**

Nu folosiți niciodată împreună tipuri diferite de baterii, sau o combinație de baterii vechi și noi. Îndepărtați întotdeauna bateriile dacă produsul nu este folosit timp îndelungat sau dacă bateriile s-au epuizat. Nu folosiți niciodată baterii deteriorate. Utilizați numai baterii de tip alcalin. Introduceți bateriile astfel ca poliții să fie poziționați corect. Nu încercați niciodată să reîncărcați baterii nereîncărcabile. Nu scurcuiți niciodată suportul bateriei.

BG

**Важна информация за батериите**

Никога не използвайте едновременно различни типове батерии или комбинация от стари и нови батерии. Винаги изваждайте батериите, ако моделът няма да се използва продължително време или ако батериите са изтощени. Никога не използвайте повредени батерии. Използвайте само алкални батерии. Поставете батериите така, че полюсите да са разположени правилно. Никога не опитвайте да заредите батерии, които не са акумулаторни. Никога не свързвайте на късо контактите на отделените за батериите.

LV

**Svarīga informācija par baterijām**

Nekad vienlaikus nelietojiet dažādu tipu, kā arī vecas un jaunas baterijas. Vienmēr izņemiet baterijas, ja tās ir izsīkušas vai ja produktā ilgāku laiku netiek lietots. Nekad nelietojiet bojātas baterijas. Izmantojiet tikai sārmu tipa baterijas. Ievietojiet baterijas, ievērojot pareizo polaritāti. Nekad nemēģiniet uzlādēt baterijas, kas nav uzlādējamas. Nepieļaujiet savienojumu bateriju nodalījumā.

ET

**Oluline teave patareiate kohta**

Ära kasuta kasuta koos erinevat tüüpi patareid, samuti vanu ja uusi patareid. Kui märguaja ei kasutata pikka aega, võta patarei eelkätt välja. Ära kasuta kasuta kahjustatud patareid. Kasuta ainult leelispatareid. Pane patareid märguajale õigesti, et plus- ja miinuslehted ei oleks üksteisega ühendatud. Ära kasuta proovi laadida ühele patareile. Patareipessa klemmide vahel ei tohi tekkida lühis.

LT

**Svarbi informacija apie elementus**

Vienu metu nenaudokite skirtingų elementų, taip pat su naujais elementais nenaudokite senų. Jei nenaudojate gamtinio lyginio ilgiau arba jei elementai išsėdo, visuomet išimkite juos iš gamtinio. Niekada nenaudokite pažeistų elementų. Naudojate tik šarminius elementus. Elementus dėkite atitinkamai į jų polius. Niekada nebandykite įsukti vienkartinių elementų. Saugokitės, kad elementų dėdėle nesukurtumėte trumpojo jungimo.

TR

**Piller hakkında önemli bilgiler**

Hiçbir zaman farklı tipteki pilleri ya da eski pilleri yeni pillerle bir arada kullanmayın. Örneğin uzun süre kullanılmayacak ya da piller bitmişse, pilleri ürünün içinden çıkarın. Hiçbir zaman zedelemiş piller kullanmayın. Sadece alkalin piller kullanın. Pilleri kutupları doğru konumda olacak şekilde yerleştirin. Hiçbir zaman, garj edilebilir olmayan pilleri garj etmeye çalışmayın. Hiçbir zaman piller kutupuna kısa devre yapmayın.

AN

**معلومات مهمة من البطاريات**  
لا تخطئ استخدام أنواع مختلفة من البطاريات معاً أو مزيج من القديمة و الجديدة. أخرج دائماً بطارية أو أكثر إذا لم تستخدم البطاريات. تجنب استخدام البطاريات التالفة. لا تستخدم إلا البطاريات القلوية فقط. تركيب البطاريات بحيث تكون القطب في موضعها الصحيح. خطر إعادة شحن البطاريات غير القابلة لإعادة الشحن. تجنب إحداث دائرة قصر في حمل البطارية.

ID

**Informasi penting tentang baterai**

Jangan gunakan baterai yang jenisnya berlainan, atau mencampur baterai lama dan baterai baru. Lepas baterai jika produk tidak akan digunakan untuk waktu lama atau jika baterai sudah lemah. Jangan gunakan baterai yang rusak. Gunakan hanya baterai alkali. Masukan baterai dengan posisi kutub yang tepat. Jangan pernah coba mengisi ulang baterai biasa. Jangan pernah membuat arus pendek pada kedudukan baterai.

MS

**Maklumat penting tentang bateri**

Jangan guna jenis bateri yang berbeza bersama-sama, atau gabungan bateri baharu dan lama. Tanggalkan bateri jika produk tidak akan digunakan untuk tempoh masa yang lama atau jika bateri telah habiskan kuasa. Jangan guna bateri yang rosak. Guna bateri jenis alkali sahaja. Sekatkan bateri supaya paksi berada pada kedudukan yang betul. Jangan cuba untuk mengcas semula bateri yang tidak boleh dicas semula. Jangan pimasitar pemegang bateri.



**EN**  
Protect the environment by not disposing of this product with your household waste.  
Check with your local authority for recycling advice and facilities.

**DE**  
Schützen Sie die Umwelt und entsorgen Sie dieses Produkt nicht mit Ihrem Hausmüll.  
Informationen zu Recycling-Möglichkeiten erhalten Sie bei den örtlichen Behörden.

**FR**  
Protégez l'environnement : ne jetez pas ce produit avec vos autres déchets ménagers.  
Contactez les autorités locales pour obtenir des informations sur le recyclage et connaître les points de collecte.

**IT**  
Proteggi l'ambiente! Non smaltire questo prodotto con i rifiuti domestici.  
Per conoscenze sul riciclaggio del rifiuto e le strutture di riciclaggio, rivolgersi alle proprie autorità locali.

**NL**  
Bescherm het milieu: gooi dit product niet samen met het andere huishull weg.  
Raadpleeg de plaatselijke instanties voor locaties van milieuzetelens en advies over hergebruik.

**ES**  
Proteja el medio ambiente no desechándose de este producto junto con sus residuos domésticos.  
Solicite asesoramiento e información sobre instalaciones de reciclaje a las autoridades locales.

**DA**  
Beskyt miljøet! Smid ikke dette produkt ud sammen med husholdningsaffaldet.  
Få vejledning om genbrug og genbrugsstationer hos din kommune.

**IS**  
Stuðlið að umhverfivernd með því að farga þessari vöru ekki með heimilissorpi.  
Leitið upplýsinga um endurvinnslu- og lörgunastaði hjá yfirvöldum á hverjum stað.

**FI**  
Tämä tuote on hävitettävä ympäristöystävällisesti ja erillään muusta talousjätteenä.  
Tietoja kierrätyspaistista ja kierrätyslaitosten sijainnista saat paikalliskuntail toimilnneistil virstoista.

**SV**  
Skydda miljön genom att inte kasta denna produkt bland ditt hushållsavfall.  
Kontakta din kommun för frågor om återvinning och miljöstationer.

**NO**  
Beskytt miljøet. Ikke kast dette produktet i husholdningsavfallet.  
Kontakt kommunen for veiledning om gjenbruk og miljøstasjoner.

**PT**  
Proteja o ambiente não eliminando este produto com o seu lixo doméstico.  
Consulte as autoridades locais para informação sobre reciclagem e sistemas de recolha.

**EL**  
Προστατέψτε το περιβάλλον. Μην πελάτε αυτό το προϊόν μαζί με τα συνήθησμένα οικιακά απορρίμματα.  
Επισκευνηθείτε με τις τοπικές αρχές σχετικά με συμβουλές και εγκαταστάσεις ανακύκλωσης.

**JA**  
環境保護のため、本製品は家庭ごみとは別に処分してください。  
リサイクルに関する表示や施設については、お住まいの地方自治体にお問い合わせください。

**ZH**  
注意保护环境，请勿将本产品与生活垃圾一起丢弃处理。  
请咨询当地相关部门，了解与回收相关的设施与建设。

**KO**  
환경 보호를 위해 이 제품을 생활폐기물과 함께 버리지 마십시오.  
자세한 정보 및 사물에 관한 사항은 현지 관계 당국에 문의하십시오.

**RU**  
Позаботьтесь об окружающей среде: не утилизируйте этот продукт вместе с бытовым мусором.  
Узнайте в органах местного самоуправления правила вторичной переработки и утилизации таких отходов.

**PL**  
Aby chronić środowisko naturalne, nie należy wyrzucać tego produktu wraz z odpadkami z gospodarstwa domowego.  
W celu uzyskania wskazówek dotyczących recyklingu oraz adresów zakładów należy skontaktować się z lokalnym urzędem.

**CZ**  
Nevyhazujte tento produkt do domácího odpadu, chráňte životní prostředí.  
Zjistěte si prosím u místních úřadů možnosti recyklace a dostupná zařízení.

**SK**  
Nevyhazujte tento produkt do domáceho odpadu, chráňte životné prostredie.  
Zistite si na miestnych úradoch možnosti recyklácie a dostupná zariadenia.

**HU**  
Környezetért óvja, ha ettől a termékétől nem a háztartási hulladékkal együtt várja meg.  
Érdemeskedjen a helyi hatóságoknál az újrahasznosítás módjáról és a lehetőségeiről.

**UA**  
Допоможіть зберегти довкілля: не утилюйте цей виріб разом із побутовим сміттям.  
Вивчіть з утилізаці та відомості про пункти прийому з'ясуйте в місцевих компетентних органах.

**HR**  
Zaštitite okoliš tako da ovaj proizvod ne odložite u otpad zajedno s kućanskim otpadom.  
Od lokalnih vlasti zatražite sajet ili informacije o pogonima za recikliranje.

**SR**  
Zaštitite životnu sredinu tako što nećete da odložite ovaj proizvod sa kućnim otpadom.  
Poznajete se kod lokalnog nadležnog organa o načinu recikliranja i o sabernom centru.

**MK**  
Zaštitite ja okolinu tako što nnećete da se odložite sa domaćim otpadom.  
Kontaktirajte se sa lokalnim vlasti za da doznate za saopštenje i objektive za recikliranje.

**SL**  
Zaščitite okolje tako da tega izdelek ne zavrzete skupaj z gospodinjstvenimi odpadki.  
Pri lokalni upravi preverite, kajšne možnosti in kateri obrati za recikliranje obstajajo v vaši okolici.

**RO**  
Protejeți mediul înconjurător și nu vă debarșați de acest produs împreună cu deșeurile menajere.  
Consultați autoritățile locale pentru îndrumări și facilități de reciclare.

**BG**  
Защитава околната среда и не изхвърляйте този продукт заедно с битовите си отпадъци.  
Свържете се с местните власти относно съвети и съоръжения за рециклиране.

**LV**  
Lai aizaudzītu vidi, nelietiet šo izstrādājumu kopā ar sadzīves atkritumiem.  
Vairākas vietās varat iestādēs, lai noskaitdrotu, kur un kā tas nododams pārstrādei.

**ET**  
Kaitlonda saate kaitsa nii, et ei kõrvalda seda toodet koos omeiliskärmatega.  
Näouendeid toote taaskasutusse võtmise ja ümbertöötlemispunkside kohta saate saajomaseid kohalikult asutuseit.

**LT**  
Saugokite apliniją: nemeskite šio produkto kartu su buitnėmis atliekomis.  
Atsižvelkite į savo vietos valdžios rekomendacijas dėl pakartotinio panaudojimo ir sąjygias.

**TR**  
Bu ürünü, evsel atıkları birlikte atmayınak çevreyi koruyun.  
Geri dönüştürim tesisleri ve tesisler hakkında bilgi için yerel yönetimle iletişime kurun.

**ID**  
Jaga lingkungan dengan tidak membuang produk ini bersama sampah rumah tangga Anda.  
Periksa peraturan pemerintah setempat tentang saran dan fasilitas daur ulang.

**MS**  
Lindungi alam sekitar dengan tidak melupuskan produk ini bersama sisa li rumah anda.  
Rujuk pihak berkuasa tempatan anda tentang nasihat dan kemudahan liter semula.



AR

أحي البيئة بدم المنتج مع المخلفات المنزلية.  
استشر السلطة المحلية لديك للحصول على نصيح بخصوص إعادة تدوير المخلفات ومراكزها.



**EN**  
**WARNING:** This product contains a Button or Coin Cell Battery. A swallowed Button or Coin Cell battery can cause internal chemical burns in as little as two hours and lead to death. Dispose of used batteries immediately. Keep new and used batteries away from children. If you think batteries might have been swallowed or placed inside any part of the body, seek immediate medical attention.

**DE**  
**ACHTUNG:** Dieses Produkt enthält eine Knopfzellenbatterie. Eine verschluckte Knopfzellenbatterie kann innere chemische Verbrennungen verursachen und in weniger als zwei Stunden zum Tod führen. Entsorge umgehend gebrauchte Batterien. Halte neue und gebrauchte Batterien von Kindern fern. Wenn du glaubst, dass Batterien verschluckt wurden oder sich in einem Körperteil befinden, hole umgehend medizinische Hilfe.

**FR**  
**AVERTISSEMENT :** Ce produit contient une pile bouton. L'ingestion d'une pile bouton peut provoquer des brûlures chimiques internes en seulement deux heures et provoquer la mort. Jeter immédiatement les piles usagées. Conserver les piles neuves et usagées hors de portée des enfants. Si vous suspectez l'ingestion d'une pile ou sa présence où que ce soit à l'intérieur du corps, consultez immédiatement un médecin.

**IT**  
**ATTENZIONE:** questo prodotto contiene una batteria a bottone. Se inghiottita, una batteria a bottone può causare ustioni chimiche interne in sole due ore, con possibile morte. Smaltire immediatamente le batterie usate. Tenere le batterie nuove e usate lontano dai bambini. Se si pensa che una batteria sia stata inghiottita o inserita in una parte del corpo, rivolgersi immediatamente a un medico.

**NL**  
**WAARSCHUWING:** dit product bevat een knoopcelbatterij. Als een knoopcelbatterij wordt ingeslikt, kan deze binnen twee uur chemische brandwonden veroorzaken in het lichaam. Het inslikken van een dergelijke batterij kan zelfs leiden tot overlijden. Gooi gebruikte batterijen onmiddellijk weg. Bewaar nieuwe en gebruikte batterijen buiten bereik van kinderen. Als je denkt dat een kind batterijen heeft ingeslikt of ze in een lichaamsopening heeft gestopt, raadpleeg je direct een arts.

**ES**  
**ADVERTENCIA:** Este producto contiene una pila de botón. Ingerir una pila de botón puede dar lugar a quemaduras químicas internas en tan sólo dos horas y provocar la muerte. Las pilas usadas deben desecharse inmediatamente. Mantenga las pilas nuevas y usadas fuera del alcance de los niños. Si sospecha de la ingestión o la introducción de pilas en cualquier parte del cuerpo, busque atención médica inmediatamente.

**DA**  
**ADVARSEL:** Dette produkt indeholder et knap- eller myntcellebatteri. Hvis et knap- eller myntcellebatteri sluges, kan det forårsage indvendige brændinger på blot to timer og medføre døden. Bortskaf brugte batterier omgående. Hold både nye og brugte batterier uden for børns rækkevidde. Hvis du har mistanke om, et batterierne kan være blevet slugt eller kommet ind i nogen del af kroppen, skal du omgående søge lægehjælp.

**IS**  
**VIÐVÁRUN:** Þessi vana inniheldur knapparaflíðu eða flötu raflíðu. Ef knapparaflíða eða flötu raflíða er gleypt getur hún valdið innviðta efnaþruna á innan við tveimur klukkustundum og leitt til dauða. Fargaðu notuðum raflíðum tafarlaust. Geymdu nýjar og notaðar raflíður þar sem börn ná ekki til. Ef þú telur að raflíður hafi verið gleyptar eða á annan hátt komist inn í einhverjum hluta líkamans skaltu tafarlaust leita læknisástoðar.

**FI**  
**VAROITUS:** Tämä tuote sisältää pienen tai isokokoisen nappariston. Nällymä pieni tai isokokoinen napparisto voi aiheuttaa sisäisiä kemiallisia palovammoja jo kahden tunnin kuluessa ja johtaa kuolemaan. Käytetyt paristot on toimittava heti keräyspisteeseen. Pidä uudet ja käytetyt paristot poissa lasten ulottuvilta. Jos epäilet jonkun nieleisseen pariston tai käyttäneensä pariston kohoonsa, vie hänet välittömästi lääkärin.

**SV**  
**VARNING:** Denna produkt innehåller ett knapp- eller myntcellsbatteri. Fortäring av ett knapp- eller myntcellsbatteri kan orsaka inre kemiska brändskador på så kort tid som två timmar och leda till döden. Kausera förbrukade batterier omedelbart. Förvara nya och använda batterier utom räckhåll för barn. Om du tror ett batterierna kan ha svalts eller placerats inuti någon del av kroppen, sök omedelbart läkare.

**NO**  
**ADVARSEL:** Dette produktet inneholder et knapp- eller myntcellebatteri. Ved svelging kan knapp- eller myntcellebatterier gi kjemisk brannskade innvendig på bare to timer og føre til død. Brukte batterier skal avhendes øyeblikkelig. Nye og brukte batterier skal oppbevares utilgjengelig for barn. Hvis du tror et batterier har blitt svelget eller puttet inn andre steder i kroppen, må du kontakte lege øyeblikkelig.

**PT**  
**AVISO:** Este produto contém uma pilha tipo botão ou moeda. Uma pilha tipo botão ou moeda que tenha sido engolida pode provocar queimaduras químicas internas em menos de duas horas e levar à morte. Elimine as pilhas usadas imediatamente. Mantenha as pilhas novas e usadas fora do alcance das crianças. Se pensa que as pilhas podem ter sido engolidas ou colocadas no interior de alguma parte do corpo, procure de imediato assistência médica.

**EL**  
**ΠΡΟΒΛΕΨΗ:** Αυτό το προϊόν περιέχει μία Στρογγυλή Μικτούρας Μενίδους Κουμπό ή Κέρματος. Η κατάποση μιας Στρογγυλής Μικτούρας Μενίδους Κουμπό ή Κέρματος μπορεί να προκαλέσει ασοστασιμότητα χημικά εγκαύματα σε μόλις δύο ώρες και να οδηγήσει σε θάνατο. Πετάξτε αμέσως τις χρησιμοποιημένες μπαταρίες. Κρατήστε τις μπαταρίες και τις χρησιμοποιημένες μικτούρες κουμπό από τα παιδιά. Εάν νομίζετε ότι κάποια μικτούρα ή/και κουμπό ή/και τσόνισμα έινός οποιοδήποτε μέρους του σώματος, ζητήστε αμέσως ιατρική βοήθεια.

**JA**  
**警告:** 本製品には、ボタン型またはコイン型の電池が使用されています。ボタン型またはコイン型電池は誤飲すると2時間以内に体内で化学火傷を起こし、死に至る恐れがあります。使用済みの電池は直ちに廃棄してください。新しい電池および使用済みの電池は、どちらもお子様の手の届かないところに保管してください。電池を誤飲した恐れがある、または電池が身体どこかに入った恐れがある場合は、直ちに医師の診察を受けてください。

**ZH**  
**警告:** 本品内含一颗纽扣电池。纽扣型电池仅在两小时内就会引起体内的化学灼伤并导致死亡！请立即处理用过的电池。保持新、旧电池放置于儿童接触不到的地方。如果电池被不慎吞下，或被置入身体的任何一个部位，请立即就医！

**KO**  
**경고:** 이 제품에는 버튼 또는 코인 셀 배터리가 포함되어 있습니다. 코인 셀 배터리를 삼킬 경우, máximo 2시간 이내에 체내에서 화학적 화상이 일어나고 심각한 상황이 될 수 있습니다. 다른 배터리는 즉시 제거하십시오. 배터리를 어린이의 손에 닿지 않는 곳에 보관하십시오. 배터리를 삼켰거나 신체 어느 부위에든 들어간 것으로 판단될 경우, 즉시 의사의 도움을 구하십시오.

**RU**  
**ПРЕДОСТЕРЕЖЕНИЕ:** Эта игрушка работает от батарейки таблеточного или монетного типа. Проглатывание батарейки таблеточного или монетного типа может (в течение двух часов) вызвать ожоги внутренних органов и привести к летальному исходу. Одновременно утилизируйте использованные батарейки. Храните новые и использованные батарейки в местах, недоступных для детей. Если у вас есть основания полагать, что ребенок проглотил батарейку или она попала внутрь какой-либо части его тела, немедленно обратитесь за медицинской помощью.

**PL**  
**OSTRZEŻENIE:** w tym produkcie znajduje się przeka okrągła bateria. Połknięcie takiej baterii może spowodować chemiczne oparzenia wewnętrzne już po dwóch godzinach, a także doprowadzić do śmierci. Gdy bateria się zużyje, należy ją natychmiast zutylizować. Nowe i używane baterie należy przechowywać z dala od dzieci. W przypadku stwierdzenia, że bateria mogła zostać połknięta lub inaczej trafić do organizmu, należy natychmiast poszukać pomocy lekarskiej.

**CZ**  
**VAROVÁNÍ:** Tento výrobek obsahuje knoflíkovou nebo mincovou baterii. Spolknutí knoflíkové nebo mincové baterie může během pouhých 2 hodin způsobit vnitřní poškození sliznice a v některých případech mlt za následek smrt. Použité baterie ihned vyjměte a zlikvidujte. Nové i použité baterie uchovávejte mimo dosah dětí. V případě spolknutí či uvátnutí baterie v některé části těla, okamžitě vyhledejte lékařskou pomoc.

**SK**  
**UPOZORNENIE:** Tento produkt obsahuje gombíkovú alebo mincovú batériu. Prehltnutie gombíkovaj alebo mincovaj batérie môže spôsobiť vnútorné chemické popálenie už do dvoch hodín a viesť k úmrtiu. Použitú batériu ihneď vyhoďte. Nové aj použité batérie uchovávajte mimo dosahu detí. Ak si myslíte, že mohli dojsť k prehltnutiu batérie alebo sa batéria mohla dostať do vnútra ktoréhokoľvek časti tela, okamžite vyhľadajte lekársku pomoc.



**HU**  
**FIGYELMEZTETÉS:** Ez a termék gombaelemet illetve isapos gombaelemet tartalmaz.  
 A leírt gombaelem vagy isapos gombaelem akár légt. ére alatt is becsúszhat vagy sérülést okozhat, ami halálhoz vezethet. Az elhasznált elemeket azonnal dobja ki! Az új és a használt elemeket ne adja gyermekek kezébe! Ne úgy gondolja, hogy valaki leírt egy elemet, vagy bekarölt valakinek valamilyen természetűbe, akkor azonnal lépjen orvos segítségéért!

**UA**  
**ОБЕРЕЖНО.** Продукт містить мініаторну батарейку типу «таблетка».  
 Якщо проковтнути мініаторну батарейку, вона може спричинити внутрішні зміни в органі протягом декількох годин і призвести до смерті. негайно утілюйте застереженняні батарейки. Зберігайте нові та використані батарейки недоступними для дітей. Якщо вам здається, що дитина проковтнула батарейку чи вона опинилася в будь-якій частині тіла дитини, негайно зверніться до лікаря.

**HR**  
**UPOZORENJE:** Ovakaj proizvod sadrži gumbastu bateriju ili bateriju oblika kovanice proizvoda, za jedno dva zeta može uzrokovati unutarnje krvarenje opasno za život i smrt. iskoristite baterije odmah odložite u otpad. Čuvajte nove i iskoristivene baterije van domašaja djece. Ako mislite da je baterija progutana ili je dospjela u bilo koji dijel djeteta, odmah zatražite liječničku pomoć.

**SR**  
**УПОЗОРЕЊЕ:** Ovakaj proizvod sadrži dugmasta bateriju. Progutana dugmasta baterija može da izazove unutarnje krvarenje opasno za život i smrt. iskoristite baterije odmah odložite u otpad. Čuvajte nove i iskoristivene baterije van domašaja djece. Ako mislite da je došlo do gutanja baterije ili postavljena u bilo koji deo tela, odmah potražite pomoć lekara.

**MK**  
**ПРЕДУПРЕЂУЊЕ:** Ovakaj proizvod sadrži bateriju tipa kovanice или тип монета.  
 Progutивањем на батерија тип kovanice или тип монета може да предизвика унутрашње крварење во рок од два часа и да доведе до смрти. Искористите ги веднаш искористените батерији. Држете ги новите и користените батерији подалеку од деца. Ако мислите дека е можно батеријата да се проголтани или поставени во кој било дел на телото, веднаш побарајте медицински помош.

**SI**  
**OPozorilo:** Ta izdelaj vsebuje gumbasto baterijo. Če oseba požre gumbasto baterijo, lahko to povzroči hiter krvni pretok notranjih organov že v dveh urah po zaužitju. Tovrstne poškodbe lahko vodijo v smrt. iztržene baterije takoj zavrzite. Pazite, da nove ali iztržene baterije ne bodo v dosegu otrok. Če mislite, da je oseba zaužila baterijo ali si jo vstavila v kateri koli del telesa, takoj poiščite zdravniško pomoč.

**RO**  
**AVERTIZARE:** Acest produs conține o baterie de tip pastilă. Înghițirea unei baterii de tip pastilă poate cauza arsuri chimice interne în doar două ore, ducând la deces. Debarasați-vă imediat de bateriile uzate. Nu lăsați bateriile noi și uzate la îndemâna copiilor. Dacă credeți căl bateriile ar fi putut fi înghițite sau ar fi putut ajunge în interiorul original părți a corpului, solicitați imediat asistență medicală.

**BG**  
**ПРЕДУПРЕЖДЕНИЕ:** Този продукт съдържа батерия тип „кovanice“ или „монети“.  
 При поглъщане батериите тип „kovanice“ или „монети“ могат да предизвикат вътрешни химически нагарвания в рамките на по-малко от два часа и да доведат до смърт. Незабавно използвайте използваните батерии. Дръжте новите и стари батерии далеч от деца. Ако смятате, че е възможно батериите да са били поглътани или да са попаднали в детето и да е влязла в тялото, потърсете незабавно медицинска помощ.

**LV**  
**BRĪDINĀJUMS.** Šim produktam ir pogas jeb monētas tipa akumulators.  
 Ja pogas jeb monētas tipa akumulators tiek norīts, tas jau divu stundu laikā var izraisīt iekšējas ķīmiskas apdegumus un izraisīt nāvi. Neizmēģiniet un izmetiet izlietotos akumulatorus. Jaunas un lietotas akumulatorus glabājiet bērnim nepieejamā vietā. Ja uzskatāt, ka akumulators varētu būt norīts vai ievietots kādā ķermeni daļā, nekavējoties vērsties pēc medicīniskās palīdzības.

**ET**  
**HOIATUS!** See toode sisaldab nööp- või mõntpetaraidi. Alla neelatud nööp- või mõntpetaraid võib tekitada sisemisi haavilisi põletusi kogu keha tunniga ning põhjustada surma. Kõrvaldage kasutatud petaraid viivitamatult. Hoidke uusi ja kasutatud petaraid lastele kättesaamatus kohas. Kui arvate, et keegi on petaraid alla neelanud või need on sattunud mõnda kehapiirkonda, pöörduge kohe arsti poole.

**LT**  
**ĮSPĖJIMAS.** Šiame gaminyje yra sagos arba monetos formos baterija.  
 Praryta sagos arba monetos formos baterija gali sukelti vidinius cheminius nudegimus greitai nei per dvi valandas ir galiausiai sukelti mirtį. Panaudotas baterijas nedelsiant užtvarkite. Naujas ir panaudotas baterijas laikykite atokiau nuo vaikų. Jei manote, kad vaikas galėjo praryti arba įsereuti bateriją sau į kūną, nedelsdami kreipkitės medicininės pagalbos.

**TR**  
**UYARI:** Bu ürün bir düğme pilı içerir. Yutulmuş düğme pilı, iki saat gibi kısa bir sürede iç kimyasal yanıklara neden olabilir ve ölüme yol açabilir. Kullanılmış pilleri derhal atın. Yeni ve kullanılmış pilleri çocuklardan uzak tutun. Pillerin yutulmuş ya da vücudun başka bir yerine sokulmuş eabilleceğini düşünüyorsanız derhal doktora başvurun.

**AR**  
**تحذير:** يحتوي هذا المنتج على بطارية خلية الرصبة أو بطارية خلية على شكل عملة.  
 قد يؤدي ابتلاع بطارية خلية الرصبة أو بطارية خلية على شكل عملة إلى حدوث جروح كيميائية داخلية خلال فترة قصيرة لا تتجاوز ساعتين وقد يؤدي إلى الوفاة. يرجى التخلص من البطاريات المستخدمة على الفور مع الاحتفاظ بالبطاريات الجديدة والمستهلكة بعيداً عن متناول الأطفال. إذا كنت تعتقد أن البطاريات تم لخلتها أو إدخالها إلى أي جزء من أجزاء الجسم، فطلب المساعدة الطبية على الفور.

**ID**  
**PERINGATAN:** Produk ini berisi Baterai Sel Kancing.  
 Baterai Sel Kancing yang tertelan dapat mengakibatkan luka bakar kimiawi dalam tubuh minimal sebelah dua jam dan dapat mengakibatkan kematian. Segera buang baterai yang sudah tidak digunakan. Jauhkan baterai baru maupun bekas dari jangkauan anak-anak. Jika Anda curiga baterai telah tertelan atau masuk ke dalam tubuh, segera lah minta bantuan dokter.

**MS**  
**AMARAN:** Produk ini mengandungi Baterai Sel Butang atau Syiling.  
 Tertelan bateri Sel Butang atau Syiling boleh mengakibatkan lecuran kimia dalaman dalam tempoh sekurang-kurangnya dua jam dan menyebabkan kematian. Buang bateri terpalai dengan serta-merta. Jauhkan bateri baharu dan terpalai daripada kanak-kanak. Jika anda mendapati bateri mungkin telah ditelan atau termasuk ke dalam mana-mana bahagian badan, dapatkan rawatan perubatan dengan segera.



EN Please retain the leaflet and packaging as they contain important information

DE Broschüre und Verpackung bitte aufbewahren, sie enthalten wichtige Informationen

FR Veuillez conserver le dépliant et l'emballage, car ils contiennent des informations importantes

IT Conserva l'opuscolo e la confezione in quanto contengono informazioni importanti

NL Bewaar a.u.b. de folder en verpakking: die bevatten belangrijke informatie

ES Conserva el folleto y el embalaje; contienen información importante

DA Gem hæftet og emballagen, da de indeholder vigtige oplysninger

IS Geymið brosjýringu og umbúðinni þar sem þau innihalda mikilvægar upplýsingar

FI Säilytä este ja pakkaus, koska ne sisältävät tärkeitä tietoja

SV Spara broschyren och förpackningen eftersom de innehåller viktig information

NO Hæftet og emballasjen inneholder viktig informasjon og skal beholdes

PT Por favor guardar o folheto e a embalagem, pois contém informações importantes

EL Κρατήστε το φυλλάδιο και τη συσκευασία γιατί περιέχουν σημαντικές πληροφορίες

JA 説明書とパッケージには重要な情報が含まれていますので保管しておいてください

ZH 说明书和包装均包含重要信息，请妥善保管

KO 중요한 정보가 담겨 있으므로 라벨 및 포장을 보관해 두세요

RU Пожалуйста, сохраните эту брошюру и упаковку, поскольку они содержат важную информацию

PL Proszę zachować ulotkę i opakowanie, ponieważ zawierają one ważne informacje

CZ Ponechte si prosím leták i obal, neboť obsahují důležité informace

SK Ponechajte si prosím leták aj obal, pretože obsahujú dôležité informácie

HU Kérlek, őrizze meg a szedőlapot és a csomagolást, mert fontos tudnivalókat tartalmaznak

UA Будь ласка, зберігайте впаковку та улітковку, оскільки вони містять важливу інформацію

HR Spremite letak i ambalažu jer sadrže važne obavijesti

SR Molimo da sačuvate uputstvo i pakovanje jer se na njima nalaze važne informacije

MK Чувајте ги брошурата и амбалажите бидејќи содржат важна информација

SL Prosim, da brošurico in embalažo shranite, saj vsebujeta pomembna informacija

RO Vă rugăm să păstrați prospectul și ambalajul întrucât conțin informații importante

BG Запазете листовката и опаковката, тъй като съдържат важна информация

LV Lūdzu, saglabājiet bukletu un iepakojumu, jo uz tā ir norādīta svarīga informācija

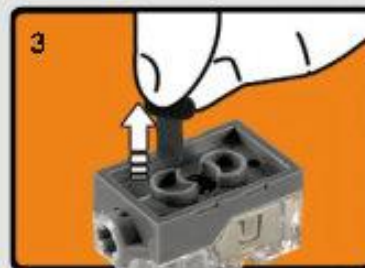
ET Hoidke infolehti ja pakend alies, sest needele on määratud oluline teave (kaugjuhtimise informatsioon) lehel ja pakustas, mis ant ju peateldama svarbi informatsioon

TR Önemli bilgiler (ardışıl için broşür) ve ambalaj saklayın

ID Harap simpan brosur dan kemasan ini karena berisi informasi penting

MS Sila simpan risalah dan pembungkusan kerana ia mengandungi maklumat penting

LEGO System A/S  
Aastvej 1  
DK-7190 Billund



4x LR 41 1.5V

2x  
6299797

8x  
6167923

6x  
4965452

8x  
6013939

2x  
4666579

1x  
4114026

1x  
6031962

1x  
6346917

3x  
6395727

1x  
6321305

13x  
4666999

258

3x  
6319993

14x  
6339429

16x  
6261971

4x  
6322045

3x  
6316923

1x  
6173124

10x  
6294699

2x  
4549190

4x  
6271535

2x  
403226

2x  
6070695

279x  
4121715

6x  
4912963

10x  
6326047

4x  
3200026

4x  
6267497

2x  
6192309

1x  
306926

3x  
302326

2x  
6000650

1x  
6325521

4x  
6271542

6x  
6349291

1x  
6346535

2x  
6093525

4x  
6323669

4x  
6273709

6x  
6279021

16x  
6099119

20x  
6321745

7x  
4592347

6x  
4142922

7x  
6007966

7x  
6296391

3x  
6269644

2x  
4566249

2x  
4566251

11x  
6331026

2x  
6163990

4x  
6299336

2x  
6327549

1x  
6299336

2x  
4915350

1x  
6279412

2x  
6290169

2x  
6331437

1x  
6299939

1x  
4960192

17x  
442135

14x  
442923

4x  
6163990

1x  
4543490

1x  
4541326

2x  
366626

2x  
6269012

2x  
6327430

2x  
6271152

2x  
6271152

2x  
6279991

1x  
6331935

18

17

1x  
4541326

2x  
366626

2x  
6269012

2x  
6327430

2x  
6271152

2x  
6279991

1x  
6331935

2x  
6276959

2x  
6294703

2x  
6035364

2x  
6062225

2x  
6016154

12x  
4645732

2x  
373726

4x  
6029579

2x  
6190358

1x  
6302930

4x  
6209345

16x  
4522939

4x  
6199965

1x  
4566243

4x  
4542573

2x  
6252041

11

13

15

2

1

5

9

10





# additional bricks



**3034**  
quantity: 1



**32270**  
quantity: 1



**2817**  
quantity: 1



**48989**  
quantity: 6



**BuWizz 3.0**  
quantity: 1



**6536**  
quantity: 1



**PF large motor**  
quantity: 1



**Power UP L motor**  
quantity: 1



[www.buwizz.com](http://www.buwizz.com)



[@BuWizzBrick](https://www.facebook.com/BuWizzBrick)



[@buwizz\\_brick](https://www.instagram.com/buwizz_brick)



[@buwizz\\_brick](https://twitter.com/buwizz_brick)



[/buwizz](https://www.youtube.com/buwizz)

# WIN

GO TO [WWW.LEGO.COM/PRODUCTFEEDBACK](http://WWW.LEGO.COM/PRODUCTFEEDBACK) AND GIVE US YOUR SHORT **FEEDBACK** ABOUT THIS LEGO® SET FOR A CHANCE TO WIN A COOL LEGO PRIZE.

Terms & Conditions apply



## [LEGO.com/productfeedback](http://LEGO.com/productfeedback)

### GEWINNE

Erzähle uns auf [www.LEGO.com/productfeedback](http://www.LEGO.com/productfeedback)

etwas über die Erfahrungen, die du mit diesem LEGO® Set gemacht hast, und sichere dir die Chance auf einen coolen LEGO Preis!

Es gelten die Teilnahmebedingungen

### GAGNE

Rends-toi sur [www.LEGO.com/productfeedback](http://www.LEGO.com/productfeedback)

et donne-nous quelques commentaires sur ce produit LEGO® pour avoir une chance de gagner un prix LEGO!

Voir Conditions Générales

### GANAN

Visita [www.LEGO.com/productfeedback](http://www.LEGO.com/productfeedback)

y envíanos tu opinión acerca de este set LEGO®, ¡Participas en el sorteo de un premio LEGO!

Terminos y Condiciones aplicables

### 获取奖品

登录 [www.LEGO.com/productfeedback](http://www.LEGO.com/productfeedback)

给出关于此乐高®套装的简短反馈，就有机会获得炫酷乐高奖品

※条款及条件适用

### 경품 당첨 기회

[www.LEGO.com/productfeedback](http://www.LEGO.com/productfeedback)

페이지로 이동하여 이 레고® 세트에 대한 간략한 피드백을 보내 주시고 멋진 레고 경품을 받을 수 있는 기회도 받으실 수 있습니다

약관 적용

### ЗАПОЛНИ АНКЕТУ И ПОЛУЧИ ПРИЗ

Перейди по ссылке [www.LEGO.com/productfeedback](http://www.LEGO.com/productfeedback)

ответь всего на несколько вопросов об этом наборе LEGO® и у тебя появится шанс выиграть замечательный приз от компании LEGO

Применяются Условия и правила участия

LEGO and the LEGO logo are trademarks of the/son des marques de commerce du/son marcas registradas de LEGO Group. ©2022 The LEGO Group.



THE BATMAN and all related characters and elements © & TM DC Comics and Warner Bros. Entertainment Inc. WB S-E, D, V & T, WBEI, IS22

6447800